

マスター卓D WE-5013

■機器概要

マスターコンソール (WE-5205)用の卓です。

■機器定格

寸法	979(幅)×700(高さ)×700(奥行)mm	仕上	テーブル, 後面板, 背面板, 棚板, 底板:
重量	約31kg		塩化ビニールシート貼付 マンセル5Y7.5/1
材質	パーティクルボード		両側板, 前面板: 塩化ビニールシート貼付 マンセル2.5YR5/10

■構成部品と付属品

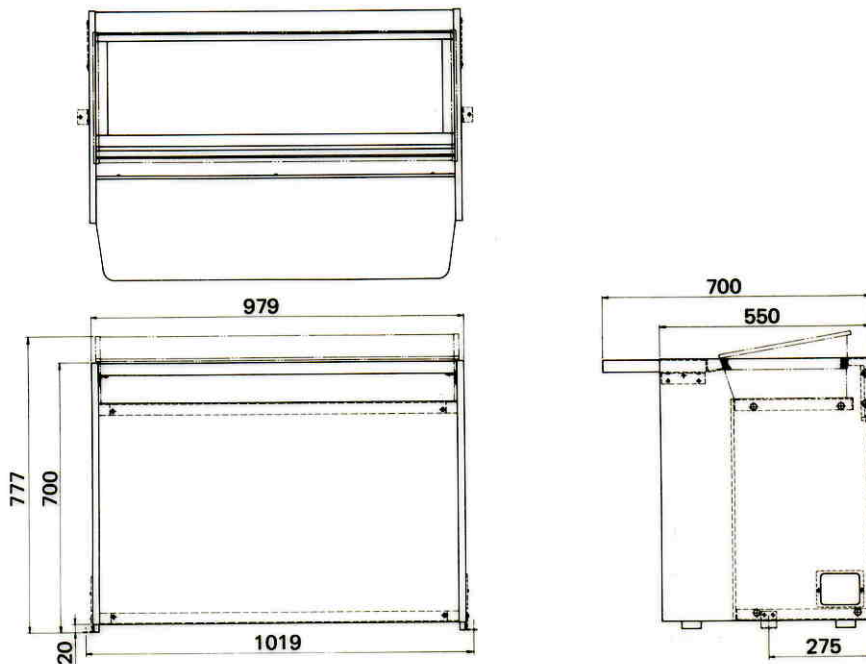
構成部品

右側板	1
左側板	1
前面板	1
後面板	1
テーブル	1
背面板	1
棚板	1
底板	1
テーブル取付金具	2
側板固定用ねじ (M6×30)	12
前面, 後面固定用ねじ (M4×14)	6
テーブル固定用ねじ (M6×14)	4
テーブル取付金具固定用木ねじ (4.8×16)	6
平ワッシャー	6
受台	2

付属品

床固定用金具	2
(床固定用ねじは含みません)	
通線孔盲板	2
盲板, 床固定金具用木ねじ (4.8×16)	8
卓間連結用ねじ (M6×45)	2
卓間連結用ナット (M6)	2
平ワッシャー (M5)	2
スプリングワッシャー (M5)	2

■外観寸法図



単位	mm
縮尺	1/20