

# オープンレコーダ卓 WE-5070

## ■機器概要

オープン式マスターテープレコーダ1台と電源ユニットC(WE-5610)2台を収納する卓です。

## ■機器定格

収納寸法	上棚：オープン式テープレコーダ収納可 465(幅)×320(高さ)×523(奥行)mm	材 質 上	棚板, 背面板：パーティクルボード 塩化ビニール シート貼付 マンセル5 Y7.5/1 両側板：パーティクルボード 塩化ビニール シート貼付 マンセル2.5YR5 /I0 前面, 背面板：SPCC レザートーン塗装 マンセル5 Y7.5/1 ダストカバー：アクリル(ライトブラウンスモーク)
	下部：電源ユニットC(WE-5610)2台収納可 465(幅)×300(高さ)×500(奥行)mm		
寸法	536(幅)×700(高さ)×550(奥行)mm		
重量	約23.5kg		

## ■構成部品と付属品

### 構成部品

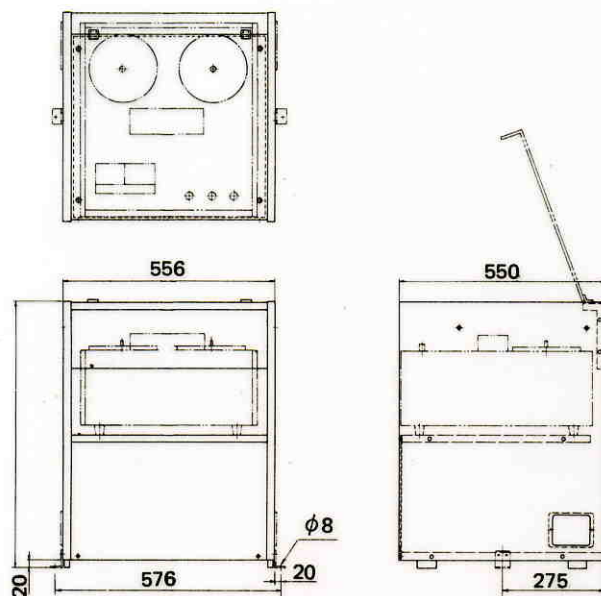
左側板	1
右側板	1
棚板	1
底板	1
背面板	1
前面板	1
後面板	1
ダストカバー	1
オートヒンジ	2
オートヒンジ取付用ねじ (M3×8)	4
オートヒンジ取付用スプリングワッシャー	4

オートヒンジ取付用ワッシャー	4
オートヒンジ取付用ナット (六角袋ナットM3)	4
前面板, 背面板固定用ねじ (M4×6)	4
側板用固定用ねじ (M6×30)	12
ダストカバー取付用ねじ (M3×20)	4
プラスチックダボ	4

### 付属品

卓間連結用ねじ (M6×45)	2
卓間連結用ナット (六角袋ナットM6)	2
(自立用の工事部品は含みません)	

## ■外観寸法図



単位	mm
縮尺	1/20