

マスターコンソール WE-5200

■機器概要

本装置はLLシステムのマスターコンソールで、ブース数最大48台までのシステムに適合します。4種類のプログラム送り出し、ペアレッスン、生徒の学習状況のモニター、生徒相互間および先生生徒間のコミュニケーション等を行なう機能を有し、教材送出用テープレコーダの他にレコードプレーヤ、チューナー、外部マイク等が使用できます。またアナライザ機能を付加することもできます。

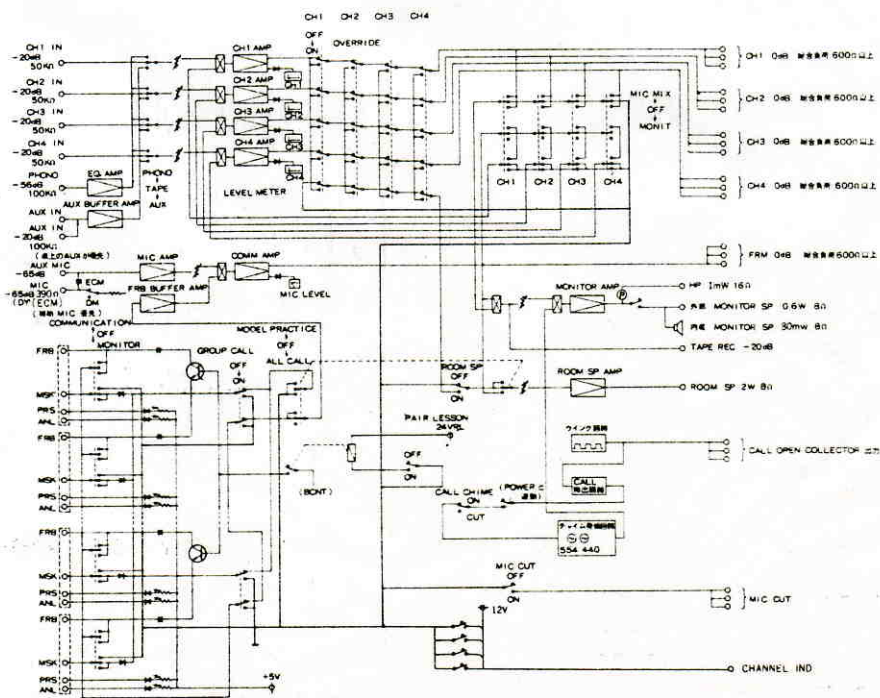
■機器定格

ブース配列	縦8列 横6列 最大48台	プログラム	4系統 0dB	総合負荷	600Ω以上
電源	電源ユニットA (WE-5110)より供給	通話(FRM)	1系統 0dB	総合負荷	600Ω以上
消費電力	約20.2W(定格出力時)	教室スピーカ	1系統 2W		8Ω
入カ	プログラム	4系統 -20dB 100kΩ	モニタスピーカ	1系統 80mW	8Ω
	マグネチックプレーヤ	1系統 -56dB ハイインピーダンス	ヘッドセット	1系統 1mW	16Ω
	補助入力	1系統 -20dB 100kΩ	録音	1系統 -20dB	100kΩ以上
	ヘッドセットマイク	1系統 -65dB ハイインピーダンス(DMに適合) 390Ω(ECMに適合)	コールチャイム	2音チャイム	
カ	外部マイク	1系統 -65dB ローインピーダンス	チャンネル表示	4系統 12V	
	通話(FRB)	-10dB 1kΩ	寸法	830(幅)×350.2(奥行)×180(高さ)mm	
周波数特性	100~10,000Hz(プログラム入力時)	重量	約12kg		
S/N比	60dB以上 (プログラム入力時)	仕上	マンセル5Y7.5/1 半艶申装 塗		
歪率	2%以下				

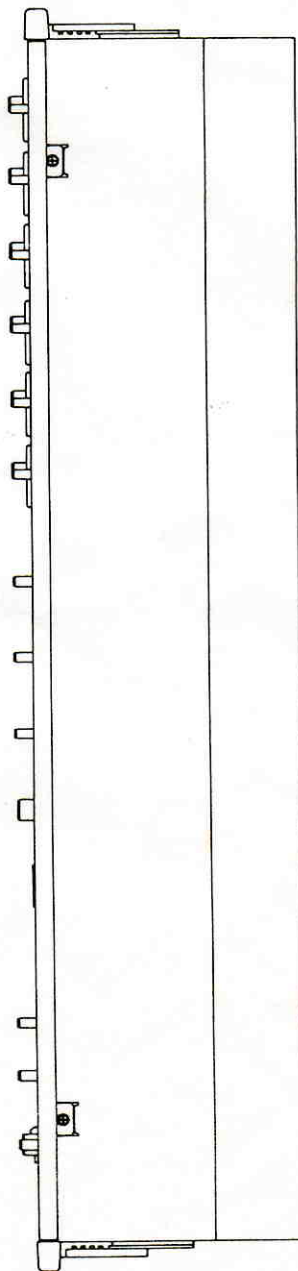
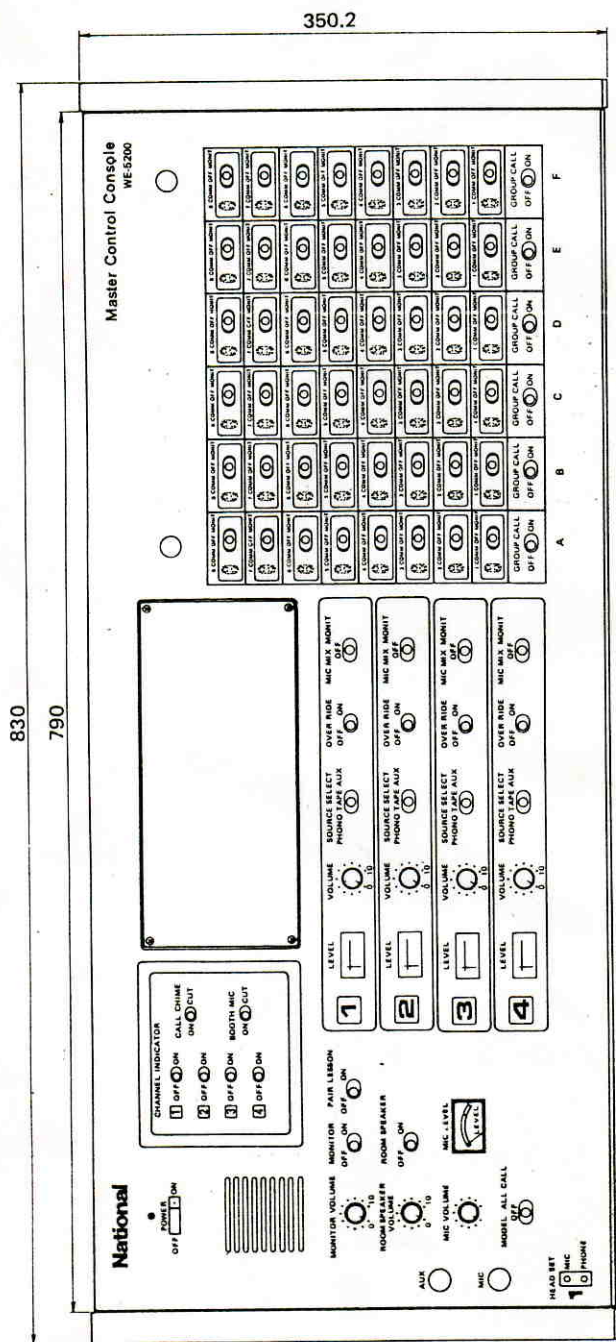
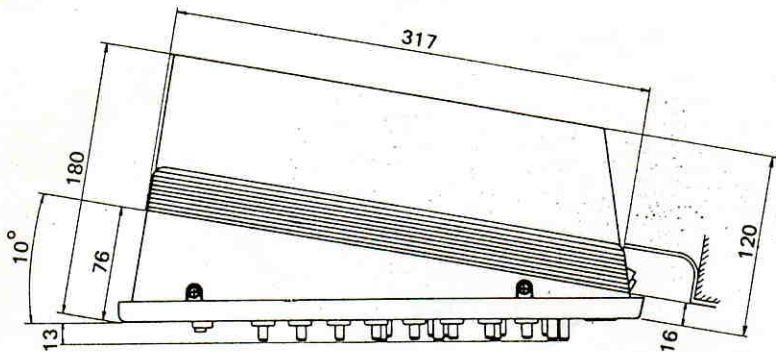
■付属品

電源接続ケーブル(4m).....	1	ブランクパネル.....	5
単頭プラグ.....	10	音量ラベル.....	2
5Pコネクター.....	48	ナンバーカード.....	1
抵抗(100Ω 1/8W).....	1	ネームシート.....	3
束線材(ビニールタイ).....	48	操作説明書.....	1
固定用アングル.....	2	保証書.....	1
固定用ねじ(M4×8).....	2	付属品明細書.....	1

■ブロックダイアグラム



■外觀寸法図



單位	mm
縮尺	1/5