

マスターコンソール WE-5200T

■機器概要

本装置はLLシステムのマスターコンソールで、ブース数最大48台までのシステムに適合します。4種類のプログラム送り出し、ペアレッスン、生徒の学習状況のモニター、生徒相互間および先生生徒間のコミュニケーション等を行なう機能を有し、教材送出用テープレコーダの他にレコードプレーヤ、チューナー、外部マイク等が使用できます。またアナライザー機能を付加することもできます。

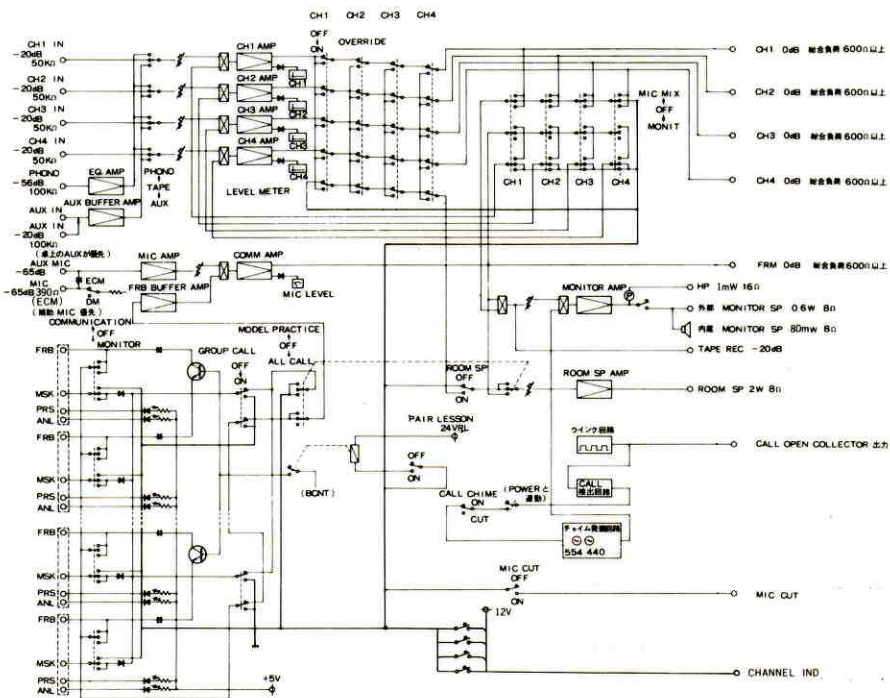
■機器定格

ブース配列	縦8列 横6列 最大48台	出	プログラム	4系統 0dB	総合負荷 600Ω以上	
電源	電源ユニットA (WE-5110T)より供給	出	通話(FRM)	1系統 0dB	総合負荷 600Ω以上	
消費電力	約20.2W (定格出力時)	出	教室スピーカ	1系統 2W	8Ω	
入力	プログラム	4系統 -20dB 50kΩ	出	モニタスピーカ	1系統 80mW	8Ω
	マグネチックプレーヤ	1系統 -56dB ハイインピーダンス	出	ヘッドセット	1系統 1mW	16Ω
	補助入力	1系統 -20dB 100kΩ	出	録音	1系統 -20dB	100kΩ以上
	ヘッドセットマイク	1系統 -65dB ハイインピーダンス(DMに適合) 切換式 390Ω (ECMに適合)	出	コールチャイム	2音チャイム	
	外部マイク	1系統 -65dB ローインピーダンス	出	チャンネル表示	4系統 12V	
	通話(FRB)	-10dB 1kΩ	寸法	830(幅)×350.2(奥行)×180(高さ)mm		
周波数特性	100~10,000Hz(プログラム入力時)	重量	約12kg			
S/N比	60dB以上 (プログラム入力時)	仕上	マンセル5Y7.5/1 半艶塗装			
歪率	2%以下					

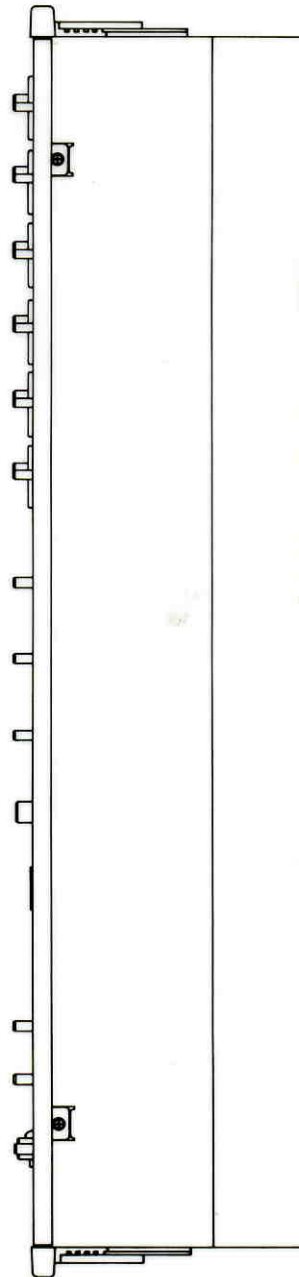
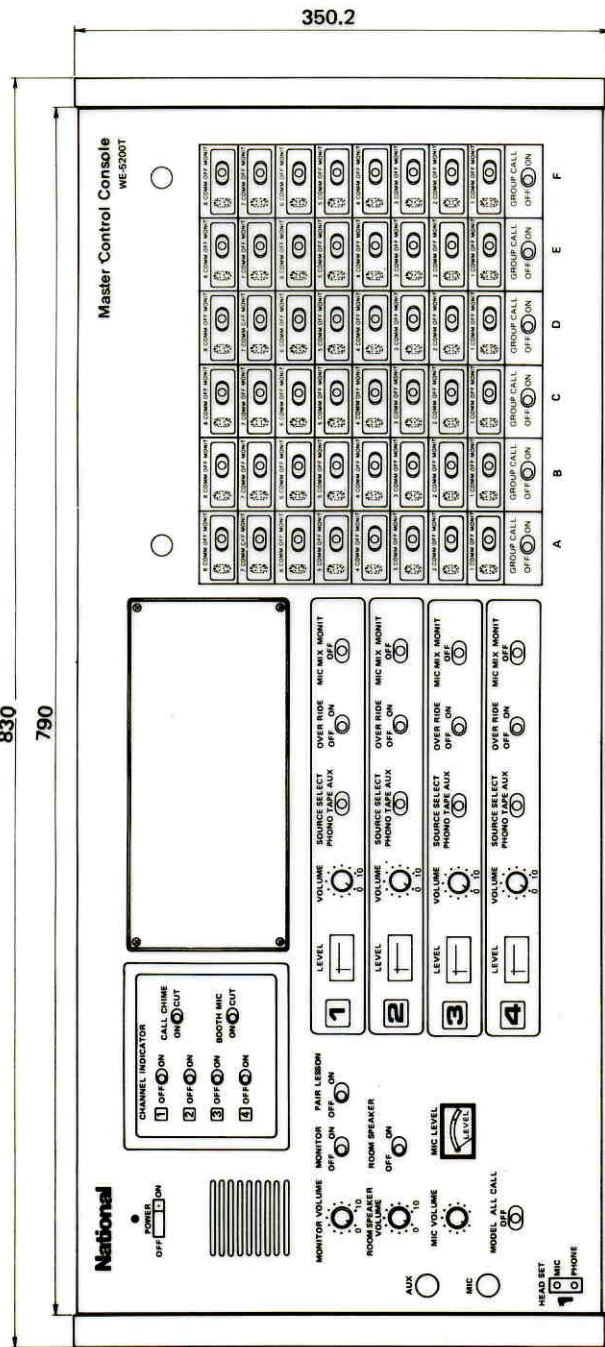
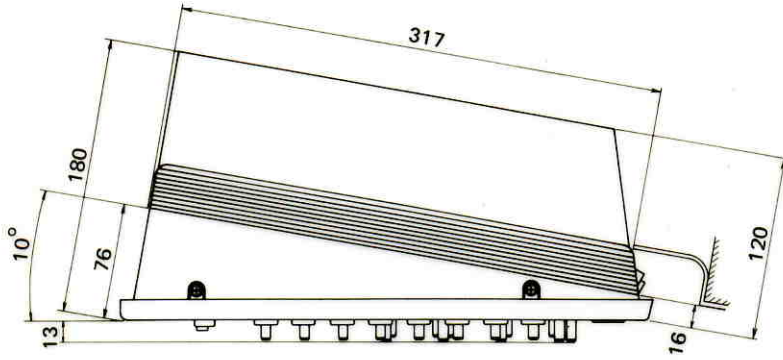
■付属品

ネームシート.....	3	固定用ねじ (M4×8)	2
ブランクパネル.....	5	番号カード.....	1
電源接続ケーブル(4m)	1	音量ラベル.....	2
単頭プラグ.....	10	束線材 (ビニールタイ)	48
束線バンド.....	8	操作説明書.....	1
抵抗(補助入力用).....	1	保証書.....	1
固定用アングル.....	2		

■ブロックダイアグラム



■外觀寸法図



単位	mm
縮尺	1/5