

マスターコンソール WE-5205

■機器概要

本装置はLLシステムのマスターコンソールで、ブース数最大72台までのシステムに適合します。4種類のプログラム送り出し、ペアレッスン、生徒の学習状況のモニター、生徒相互間および先生生徒間のコミュニケーション等を行なう機能を有し、教材送出用テープレコーダの他にレコードプレーヤ、チューナー、外部マイク等が使用できます。またアナライザ機能を付加することもできます。

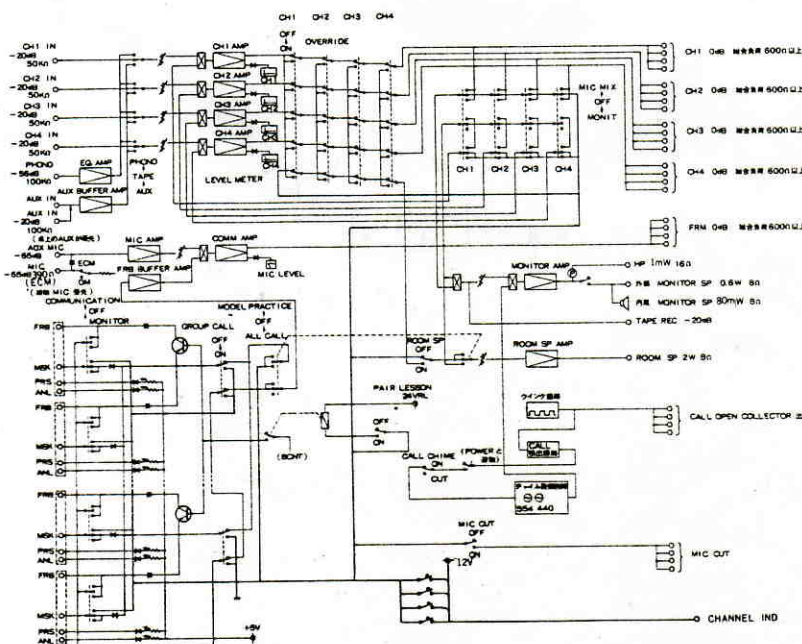
■機器定格

ブース配列	縦9列 横8列 最大72台	プログラム	4系統 0dB	総合負荷	600Ω以上
電源	電源ユニットA (WE-5110)より供給	通話(FRM)	1系統 0dB	総合負荷	600Ω以上
消費電力	約26W(定格出力時)	教室スピーカ	1系統 2W 8Ω		
入力	プログラム	4系統 -20dB 100kΩ	モニタスピーカ	1系統 80mW 8Ω	
	マグネチックプレーヤ	1系統 -56dB ハイインピーダンス	ヘッドセット	1系統 1mW 16Ω	
	補助入力	1系統 -20dB 100kΩ	録音	1系統 -20dB 100kΩ以上	
	ヘッドセットマイク	1系統 -65dB ハイインピーダンス(DMIに適合) 390Ω(ECMに適合)	コールチャイム	2音チャイム	
	外部マイク	1系統 -65dB ローインピーダンス	寸法	970(幅)×350.2(奥行)×180(高さ)mm	
	通話(FRB)	-10dB 1kΩ	重量	約14.5kg	
周波数特性	100~10,000Hz(プログラム入力時)	仕上	マンセル5Y7.5/1 半艶塗装		
S/N比	60dB以上 (プログラム入力時)				
歪率	2%以下				

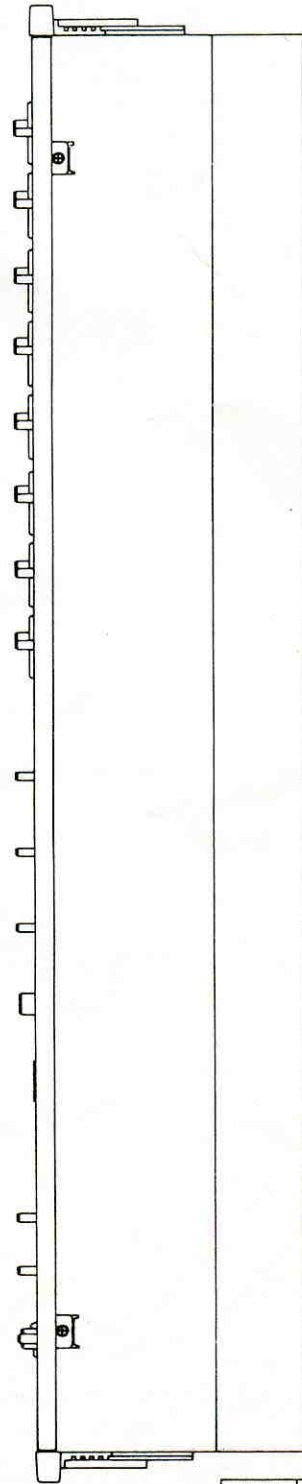
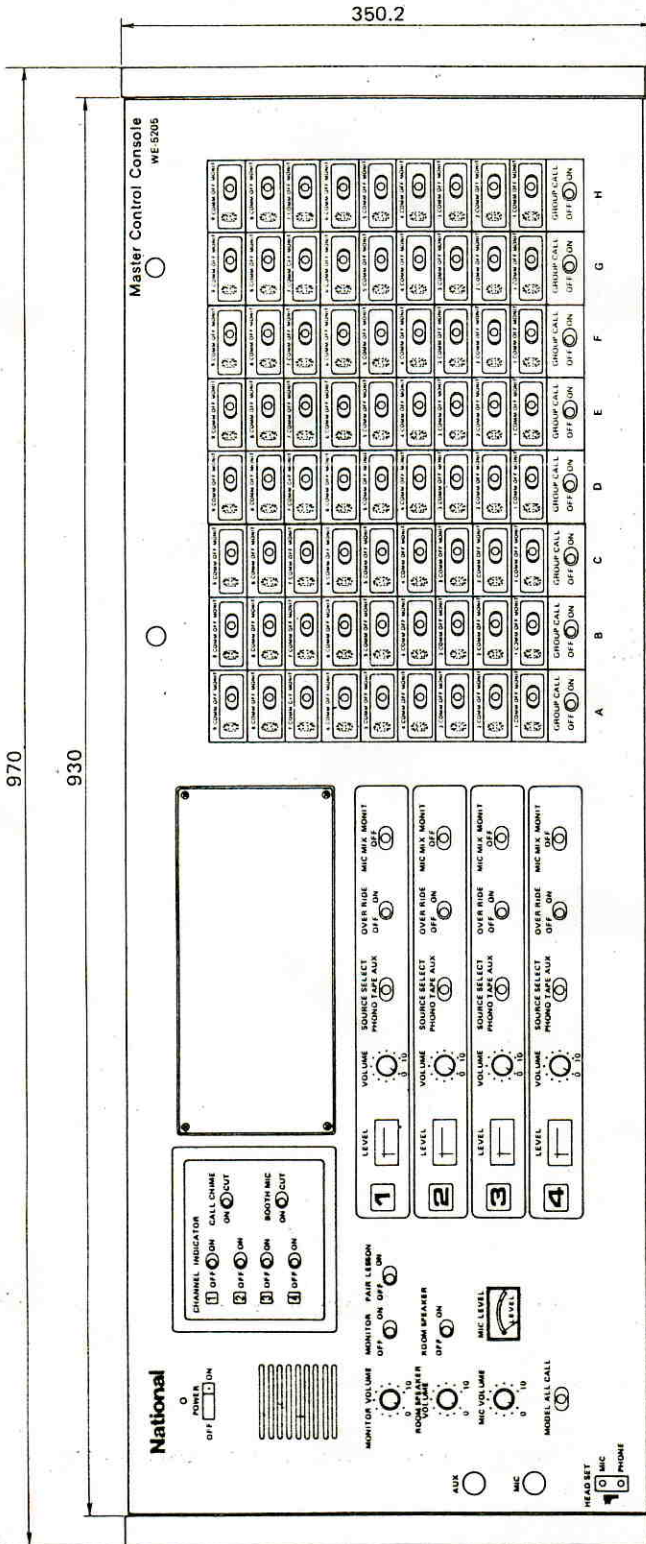
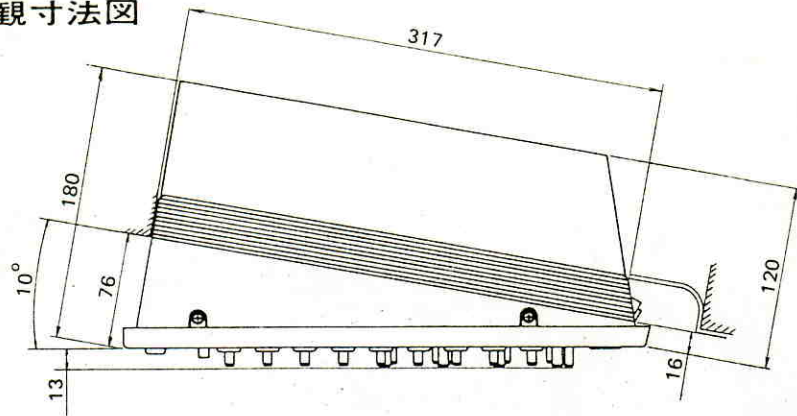
■付属品

電源接続ケーブル (4m)	1	ブランクパネル	5
単頭プラグ	10	音量ラベル	2
5Pコネクター	72	ナンバーカード	1
抵抗 (100kΩ 1/8W)	1	ネームシート	3
束線材 (ビニールタイ)	72	操作説明書	1
固定用アングル	2	保証書	1
固定用ねじ (M4×8)	2	付属品明細書	1

■ブロックダイアグラム



■外觀寸法図



單位	mm
縮尺	1/5