

ヒヤリングユニット WE-5220

■機器概要

4種類のプログラム選択機能にアナライザーの5肢選択機能が付加されたヒヤリングユニットです。
ヘッドセットはECM付(WE-5910)またはDM付(WE-5901)を使用します。

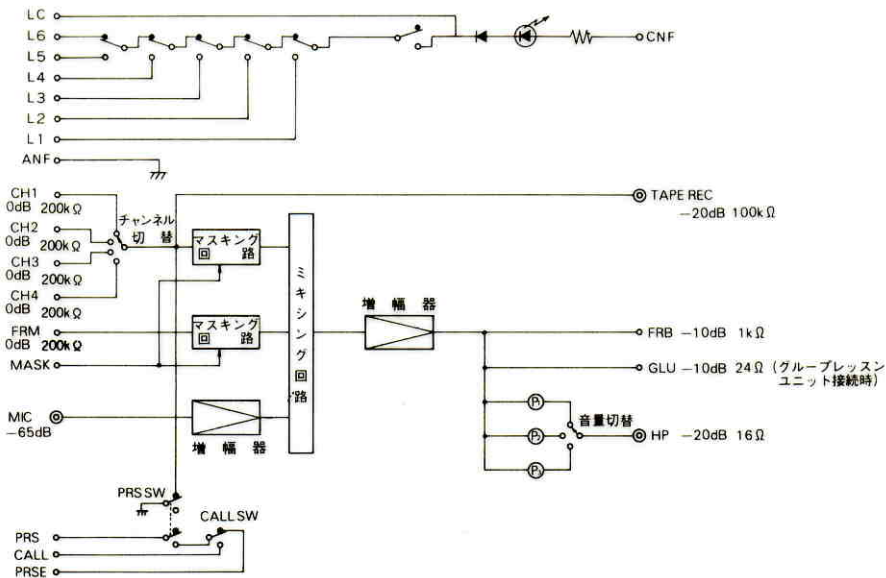
■機器定格

電源	マスターコンソールより供給	周波数特性	100~10,000Hz	
消費電力	約270mW(定格出力時)	S/N比	50dB以上	
入力	プログラム	4系統 0dB 200k Ω	歪率	3%以下
	通話(FRM)	1系統 0dB 200k Ω	音量切替	3ステップ(約6dBステップ)
	ヘッドセット	1系統 -65dB ハイインピーダンス(DMに適合)	寸法	209.5(幅) \times 74.5(奥行) \times 104.5(高さ)mm
	マイク	切換式 390 Ω (ECMに適合)	重量	約300g
出力	グループ レックスユニット	-10dB	仕 上	ABS樹脂 マンセル 5 Y7.5/1
	通話(FRB)	-10dB 1k Ω		
	ヘッドセット	-20dB 16 Ω		
	録音	1系統 -20dB 100k Ω		
	回答選択肢	5系統		
正答表示	パネル上の発光ダイオード 点滅			

■付属品

コードクランプ..... 1 クランプ用ねじ (M3 \times 10) 1
 本体固定用ねじ (M2.6 \times 8) 2

■ブロックダイアグラム



■外観寸法図

