

ペアLESSユニット WE-5520

■機器概要

ペアLESS用の操作ユニットでユニットの操作によりペアLESS制御器(WE-5521T)に接続されているブースを一斉にペアLESSに切り替えることができます。操作ユニットはペアLESS制御器と組み合わせて使用し、制御器は3台まで接続することができます。

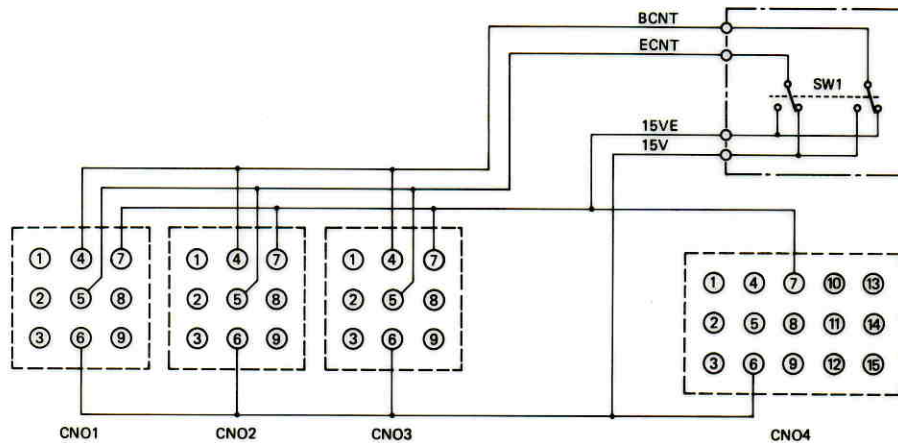
■機器定格

電源	電源ユニットA(WE-5110T)より供給	重量	約300g
接続機器および台数	ペアLESS制御器(WE-5521T)3台	仕上	マンセル5Y7.5/1 半艶塗装
寸法	209.5(幅)×74.5(奥行)×86.5(高さ)mm		

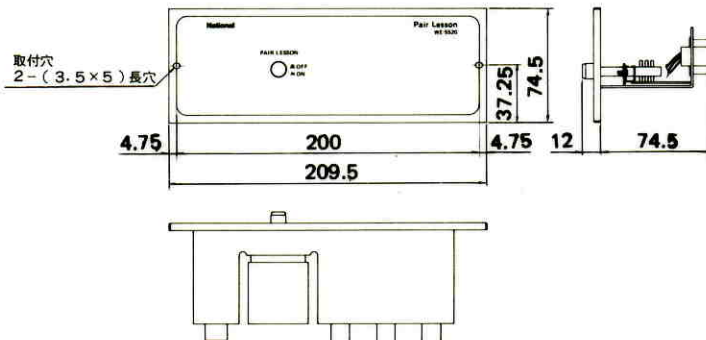
■付属品

- 電源接続ケーブル(4m) 1 本体固定用ねじ(M2.6×8) 2

■ブロックダイアグラム



■外観寸法図



単位	mm
縮尺	1/5