

ペアレスン制御器 WE-5521T

■機器概要

ペアレスン用の制御器でペアレスンユニット(WE-5520)と組み合わせて使用します。本装置1台で12組(24人)のペアをつくることができます。

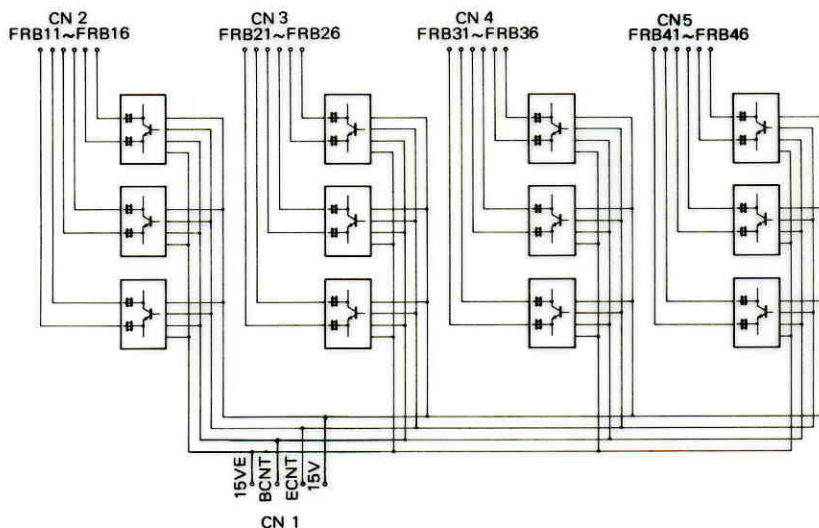
■機器定格

電源	電源ユニットA(WE-5110T)より供給 (ペアレスンユニットWE-5520を経由)	S N 比	55dB以上
消費電力	約3.5W	歪率	2%以下
定格入力	-15dB	寸法	209.5(幅)×434.5(奥行)×44(高さ)mm
定格出力	-17dB	重量	約1.8kg
周波数特性	200~10,000Hz	仕上	亜鉛めっき

■付属品

制御ケーブル(1.4m)	1	接続ピン	30
6Pコネクター	4		

■ブロックダイアグラム



■外観寸法図

