

ポーズコントローラ WE-5570T

■機器概要

マスターテープレコーダより送り出される教材の *ポーズを検出して、反復発声練習用の **インターバルをつくる制御用機器です。

* ポーズ：教材の文章と文章の切れ間の時間

**インターバル：生徒が反復練習するための時間でマスターテープレコーダの一時停止状態の時間

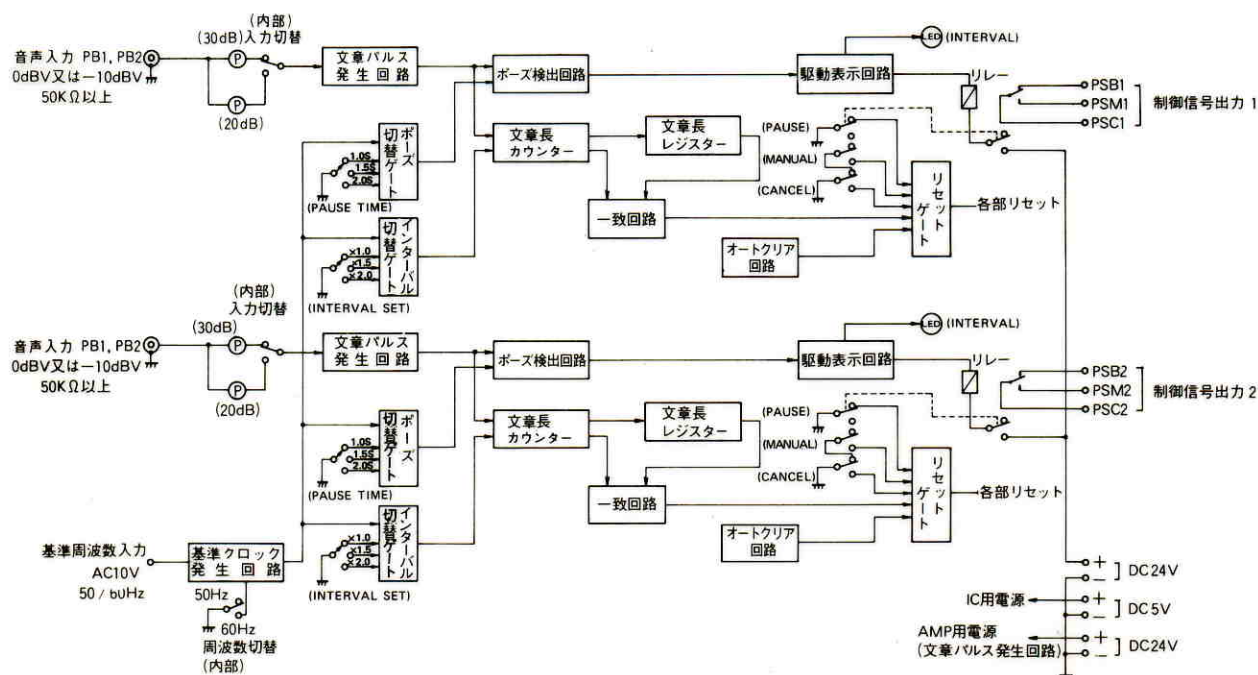
■機器定格

電源	電源ユニットA(WE-5110T), (2台使用するときは電源ユニットB(WE-5510T)より供給)	自動機能	ポーズ時間 インターバル比	3段階切り替え 1.0秒 1.5秒 2.0秒 3段階切り替え 文章長の1.0倍 1.5倍 2.0倍
消費電力	DC5V700mA, DC24V16mA(増幅器用) DC24V60mA(リレー用)AC10V2mA	最大文章時間	25.6秒	
系統数	2系統	手動機能	手動一時停止(MANUAL), 手動一時停止解除(CANCEL)	
入音声	0dB, -10dB切り替え 50kΩ以上	寸法	209.5(幅)×149(奥行)×172(高さ)mm	
基本周波数	50Hzまたは60Hz(切り替え)	重量	約1kg(ただし電源ケーブルを除く)	
出力制御信号	トランスファ接点(接点容量DC30V 1A)	仕上	マンセル5 Y7.5/1 半艶塗装	
出力表示	発光ダイオード(インターバル状態を表示)			

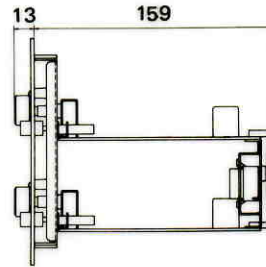
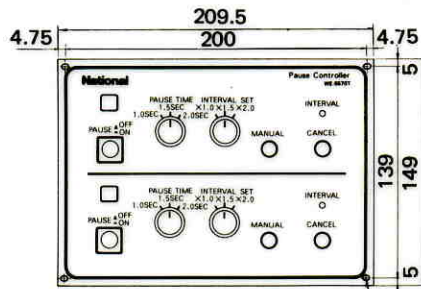
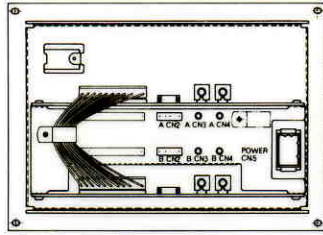
■付属品

電源接続ケーブル (4m)	1	クランプ止めねじ (M3×10)	1
2芯ケーブル (0.7m)	2	本体固定用ねじ (M2.6×8)	4
ミニプラグ	4	チャンネル表示ラベル	1
コードクランプ	1		

■ブロックダイアグラム



■ 外觀寸法図



取付穴 4-(3.5 × 5)長穴

単位	mm
縮尺	1/5