

# アンビエンスコントローラ WE-5680

## ■機器概要

本装置はLL専用のアンビエンスコントローラをアンビエンスヘッドセットと組み合わせて使用することにより、音像を頭外に定位させ、ヘッドホン使用のときの圧迫感、疲労感を取り除きます。アンビエンス効果により長時間の授業でも疲労の少ない快適な授業ができます。

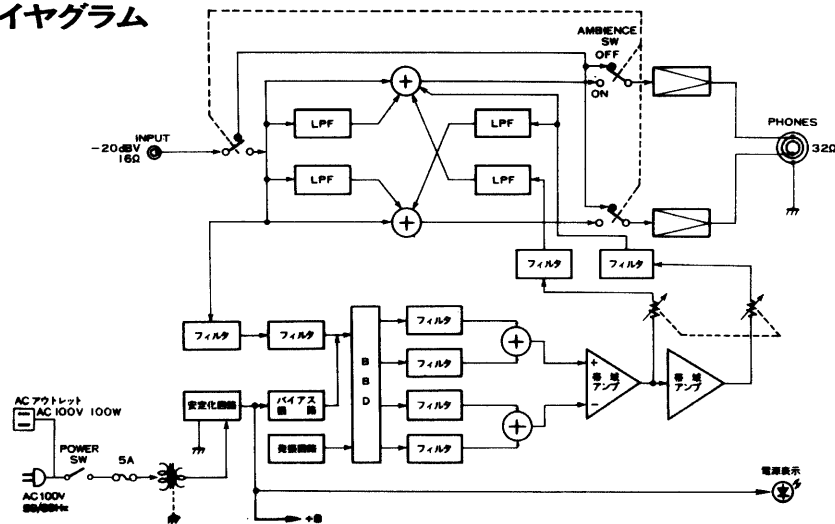
## ■機器定格

電源	AC 100V 50/60Hz	入力	-20dBV 16Ω
消費電力	Ⓢ3W	出力	-26dBV±3dB (32Ω 終端)×2
周波数特性	30~15,000Hz	寸法	140(幅)×44(高さ)×220(奥行) mm
ひずみ率	1%以下	重量	約1.3kg
S/N比	42dB以上	仕上	サンドメタリック塗装

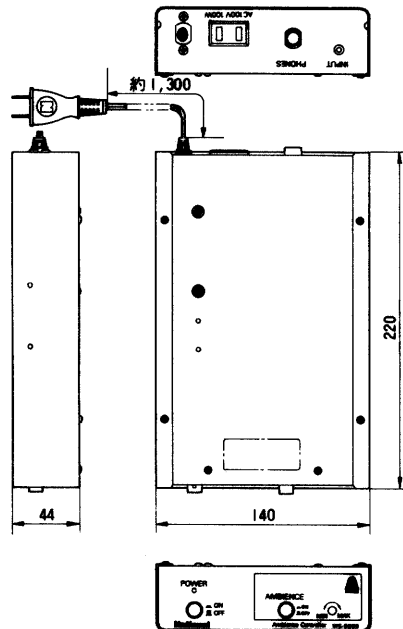
## ■付属品

接続コード	1	木ねじ(3.1×13)	4
取付金具	2	取扱説明書	1
金具取付ねじ(バインド小ねじM3×6)	4	保証書	1

## ■ブロックダイアグラム



## ■外観寸法図



単位	mm
縮尺	1/5