

# ヘッドセット WE-5901

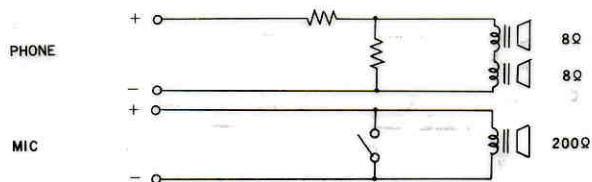
## ■機器概要

ダイナミックマイクロホン（DM）付のヘッドセットで、マイクロホンの上げ下げにより、マイク入力をON・OFFすることができます。

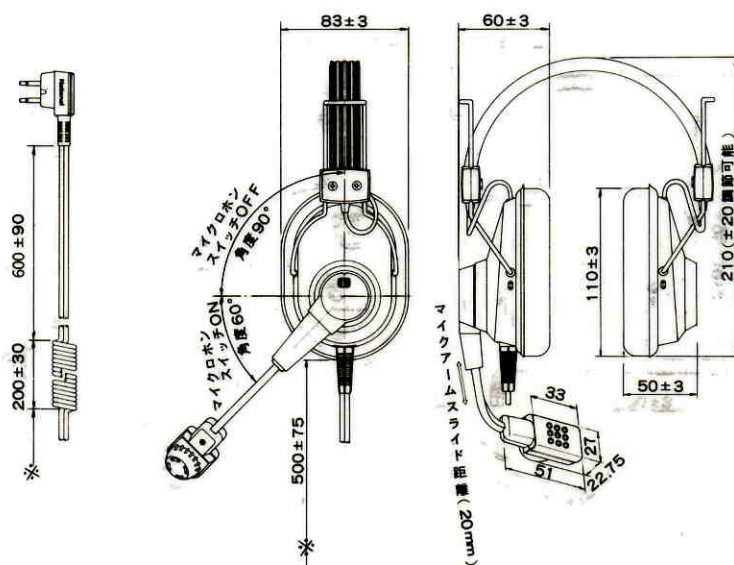
## ■機器定格

ヘッドホン部		マイクロホン部	
形 式	ムービングコイル形	形 式	ムービングコイル形
インピーダンス	16Ω (1 kHz)	出力インピーダンス	200Ω (1 kHz)
定格入力	1mW	感 度	-80dB (1 kHz)
周波数特性	20~7,000Hz	周波数特性	150~10,000Hz
出力音圧レベル	96dB(200Hz, 1mW) ± 5dB	指 向 性	単一指向性
総 合			
プラグコード	コード長さ：約1.3m プラグ：M3ミニプラグ	寸 法	外観寸法図による
重 量	約385g		

## ■ブロックダイアグラム



## ■外観寸法図



単位	mm
縮尺	1/5