

ヘッドセット WE-5910

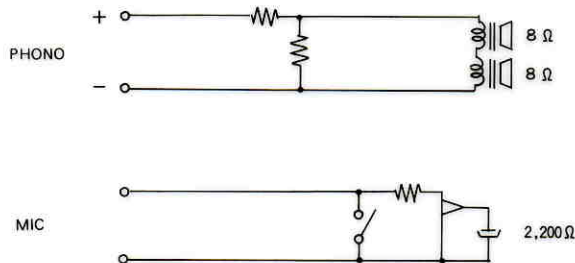
■機器概要

エレクトレットコンデンサーマイクロホン (ECM) 付のヘッドセットで、マイクロホンの上げ下げによりマイク入力をON-OFFすることができます。

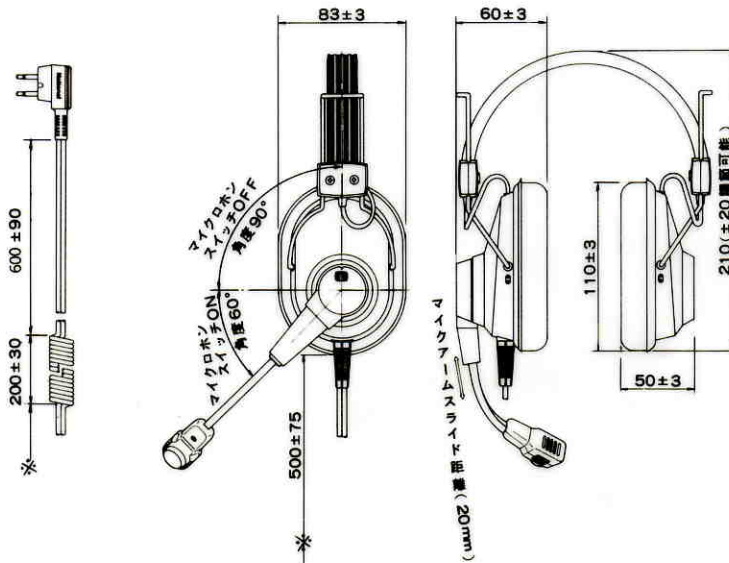
■機器定格

ヘッドホン部		マイクロホン部	
形 式	ムービングコイル形	形 式	エレクトレットコンデンサー形
インピーダンス	16Ω (1kHz)	出力インピーダンス	2,200Ω (1kHz)
定格入力	1mW	感 度	-80dB (1kHz)
周波数特性	20~7,000Hz	周波数特性	50~10,000Hz
出力音圧レベル	96dB(200Hz, 1mW) ± 5dB	指 向 性	単一指向性
総 合			
プラグコード	コード長さ：約1.3m プラグ：M3ミニプラグ	寸 法	外観寸法図による
重 量	約400g		

■ブロックダイアグラム



■外観寸法図



単位	mm
縮尺	1/5