

ヘッドセット WE-5920

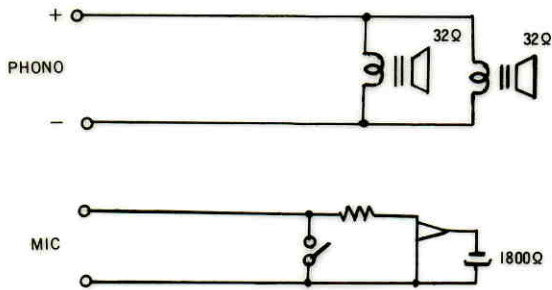
■機器概要

超小型のエレクトレットコンデンサマイクロホン (ECM) を採用、音質向上と軽量化をはかったヘッドセットです。

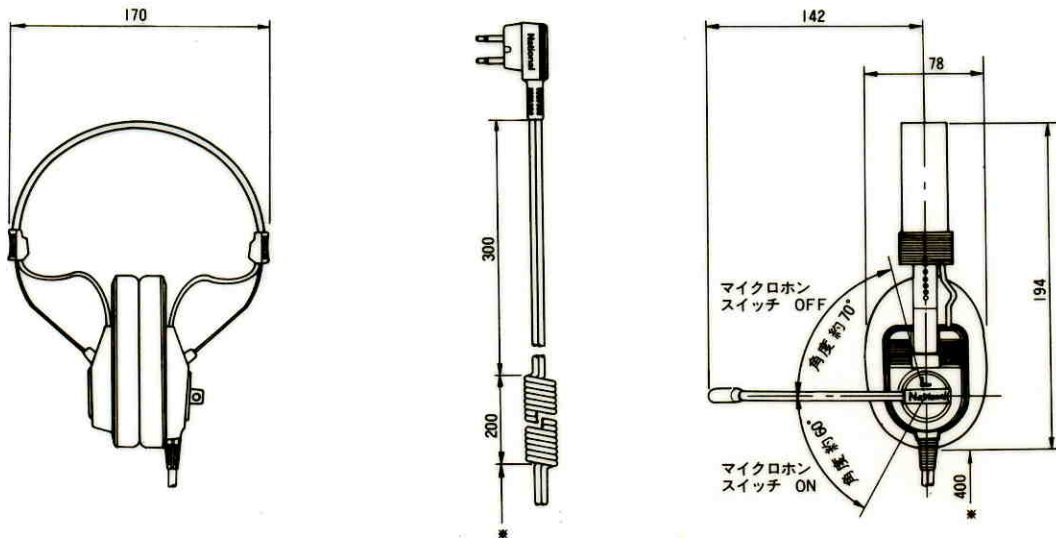
■機器定格

| ヘッドホン部 | | マイクロホン部 | |
|---------|--|-----------|---------------|
| 形 式 | ムービングコイル形 | 形 式 | エレクトレットコンデンサ |
| インピーダンス | 16Ω (1kHz) | 出カインピーダンス | 1,800Ω (1kHz) |
| 定格入力 | 1mW | 感 度 | -81dB (1kHz) |
| 出力音圧レベル | 96dB (600Hz, 2mW) ±6dB | 指 向 性 | マイクユニット無指向性 |
| 総 合 | | | |
| プラグコード | コード長さ：約1.5m (カール部 約0.2m) プラグ：M3 ミニプラグ | 寸 法 | 外観寸法図による |
| 重 量 | 約 250g (コード重量約190g 含まず) | | |

■ブロックダイアグラム



■外観寸法図



| | |
|----|-----|
| 単位 | mm |
| 縮尺 | 1/5 |