

# アンビエンスヘッドセット WE-5930

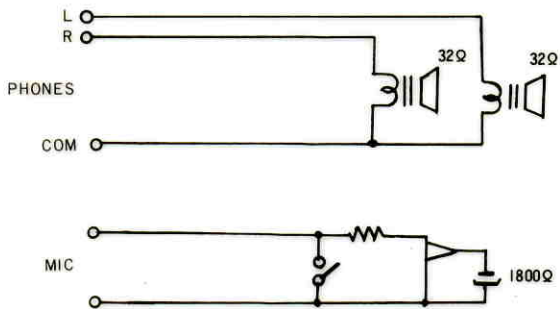
## ■機器概要

超小型のエレクトレットコンデンサマイクロホン(ECM)を採用、音質向上と軽量化をはかったステレオタイプのヘッドセットです。

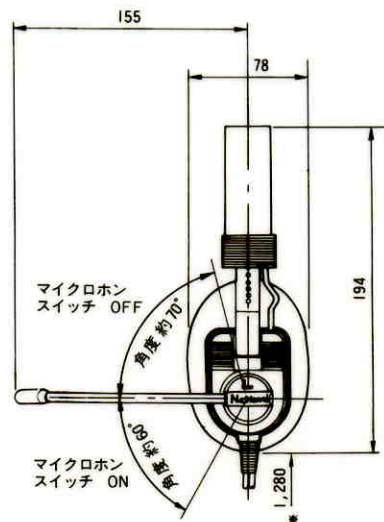
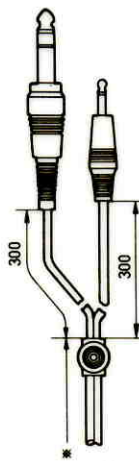
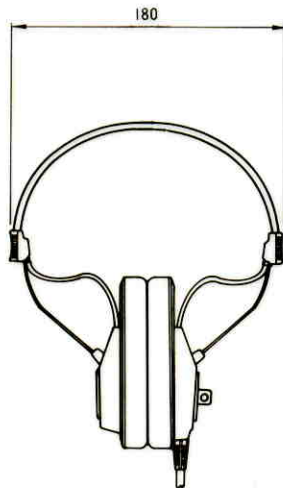
## ■機器定格

| ヘッドホン部  |  | マイクロホン部   |               |
|---------|--|-----------|---------------|
| 形 式     | ムービングコイル形                              | 形 式       | エレクトレットコンデンサ  |
| インピーダンス | 32Ω (1kHz)                             | 出カインピーダンス | 1,800Ω (1kHz) |
| 定 格 入 力 | 1mW                                    | 感 度       | -81dB (1kHz)  |
| 出力音圧レベル | 96dB (600Hz, 1mW) ±6dB                 | 指 向 性     | マイクユニット無指向性   |
| 総 合     |  |           |               |
| プラグコード  | コード長さ: 約 1.5m<br>プラグ: 大形複式プラグ, M3ミニプラグ | 寸 法       | 外観寸法図による      |
| 重 量     | 約 250g (コード重量約190g 含まず。)               |           |               |

## ■ブロックダイアグラム



## ■外観寸法図



|    |     |
|----|-----|
| 単位 | mm  |
| 縮尺 | 1/5 |