

ヘッドセット WE-5940

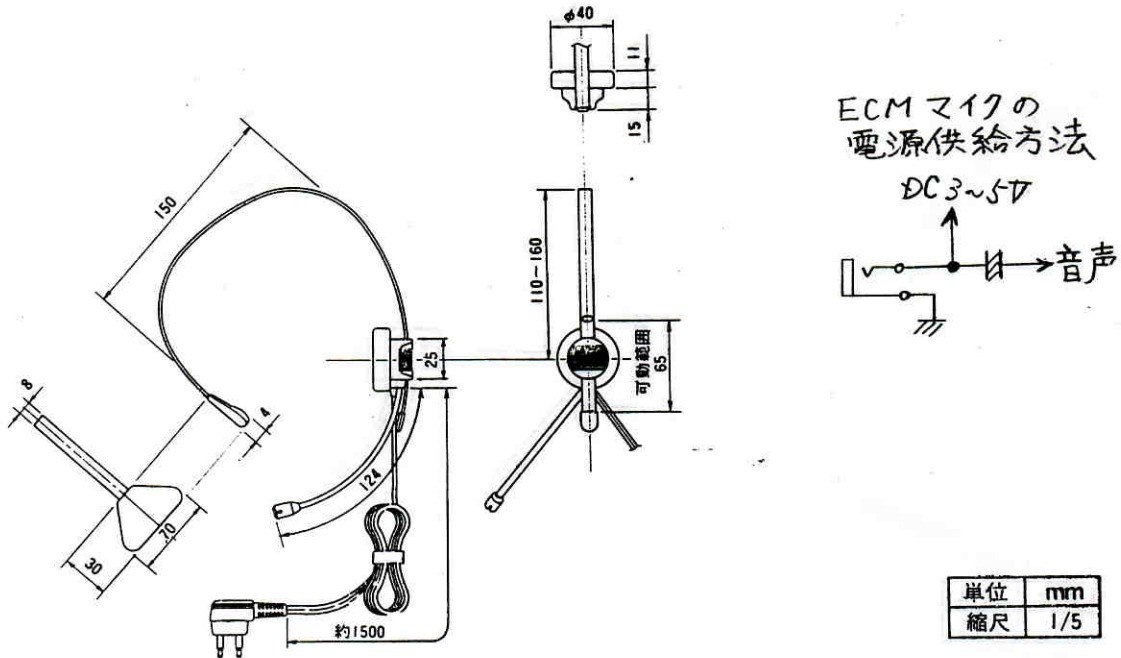
■機器概要

超小型エレクトレットコンデンサマイクロホン (ECM) を採用、音質向上と軽量化をはかったヘッドセットです。

■機器定格

ヘッドホン部		マイクロホン部	
形式	永久磁石型、ダイナミック駆動方式	形式	エレクトレットコンデンサ
インピーダンス	32Ω	出力インピーダンス	1,800Ω (1kHz)
定格入力	1mW	感度	-66dB (1kHz)
出力音圧レベル	102dB ± 4dB	指向性	マイクユニット無指向性
総 合			
プラグコード	コード長さ：約1.5m プラグ：M3ミニプラグ	重量	約70g
		寸法	外観寸法図による

■外観寸法図



コードプラグ図

