

ヘッドセット WE-5950

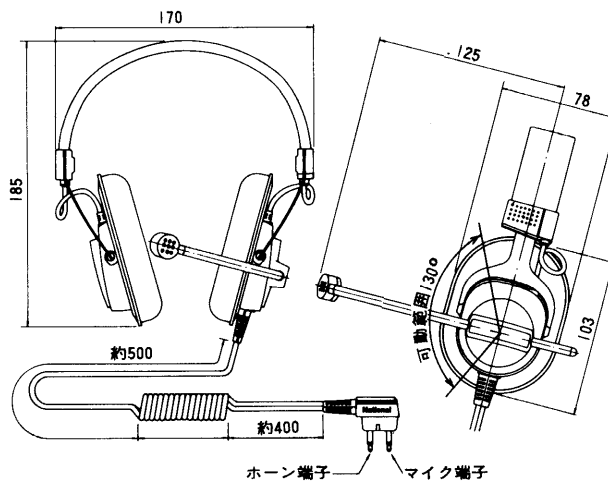
■機器概要

超小型エレクトレットコンデンサマイクロホン（ECM）を採用、音質向上と軽量化をはかったヘッドセットです。
 なお、ヘッドセット自身にマイクOFF機能はありません。

■機器定格

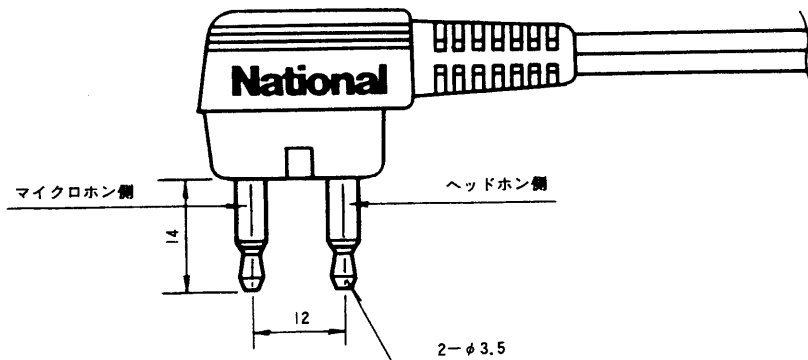
ヘッドホン部	感 度：-81dB(1kHz)
形 式：ムービングコイル形	指 向 性：マイクユニット単一指向性
インピーダンス：16Ω (1kHz)	
定 格 入 力：1mW	総 合
出力音圧レベル：96dB(600Hz、2mW)±6dB	プラグコード：コード長さ約1.7m(カール部含む)
	プラグ（M3ミニプラグ）
マイクロホン部	重 量：約230g
形 式：エレクトレットコンデンサ	寸 法：外観寸法図による
出力インピーダンス：1.8kΩ (1kHz)	

■外観寸法図



単位	mm
縮尺	1/5

コートプラグ図



単位	mm
縮尺	1/1