

# アンビエンスヘッドセット WE-5960

## ■概要

超小型エレクトレットコンデンサマイクロホン（ECM）を採用、音質向上と軽量化をはかったステレオタイプのヘッドセットです。なお、ヘッドセット自身にマイクOFF機能はありません。

## ■定格

### ヘッドホン部

形 式：ムービングコイル形  
インピーダンス：32Ω (1kHz)  
定 格 入 力：1mW  
出力音圧レベル：96dB(600Hz、2mW)±6dB

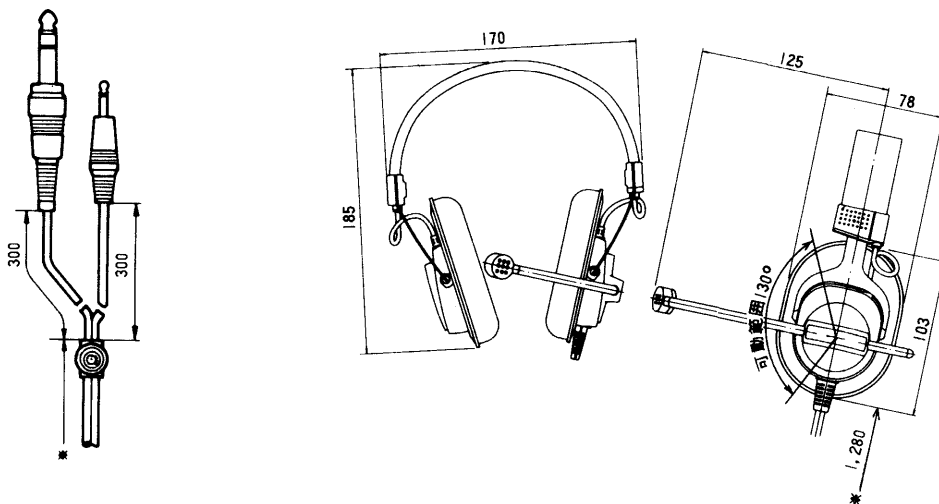
### 総 合

プラグコード：コード長さ約1.5m  
プラグ：M3ミニプラグ、  
大型複式プラグ  
重 量：約230g  
寸 法：外観寸法図による

### マイクロホン部

形 式：エレクトレットコンデンサ  
出力インピーダンス：1.8kΩ (1kHz)  
感 度：-81dB(1kHz)  
指 向 性：マイクユニット単一指向性

## ■外観寸法図



単位	mm
縮尺	1/5