

マスターテープレコーダ

WE-6210A

■概要

- 本機はLLマスター卓(WE-7910/8910)に組み込まれ、教材の編集と送出に使用されるテープレコーダです。
- デッキ部は、ダイカスト一体型シャーシとマグネットカップリング付ブラシレスDDモータを採用し、テープ走行の安定性と信頼性、耐久性の向上を実現しています。
- ポーズ機能があり、教材編集の充実に努めています。

■特長

- マイクロコンピュータ、LL専用IC内蔵。
- マグネットカップリング付ブラシレスDDモータ搭載。
- 2ヶ国語録音機能。(リモコン専用)
- アフレコ(REC TRACK 2)機能。(Rトラックに対応)
- サーチ機能。(リモコン専用)
- 電子式テープカウンタ。(3桁リセット付)
- 電子式音量切り換え。(3ステップ)
- メモリーリwind機能。
- スキップバックリスン(SBL)機能。
- マスター卓(WE-7910/8910)との組み合わせで、教材編集が可能。
- フルオートシャットオフ機構。
- 誤録音防止機能。
- ソフトイジェクト機構。

■定格

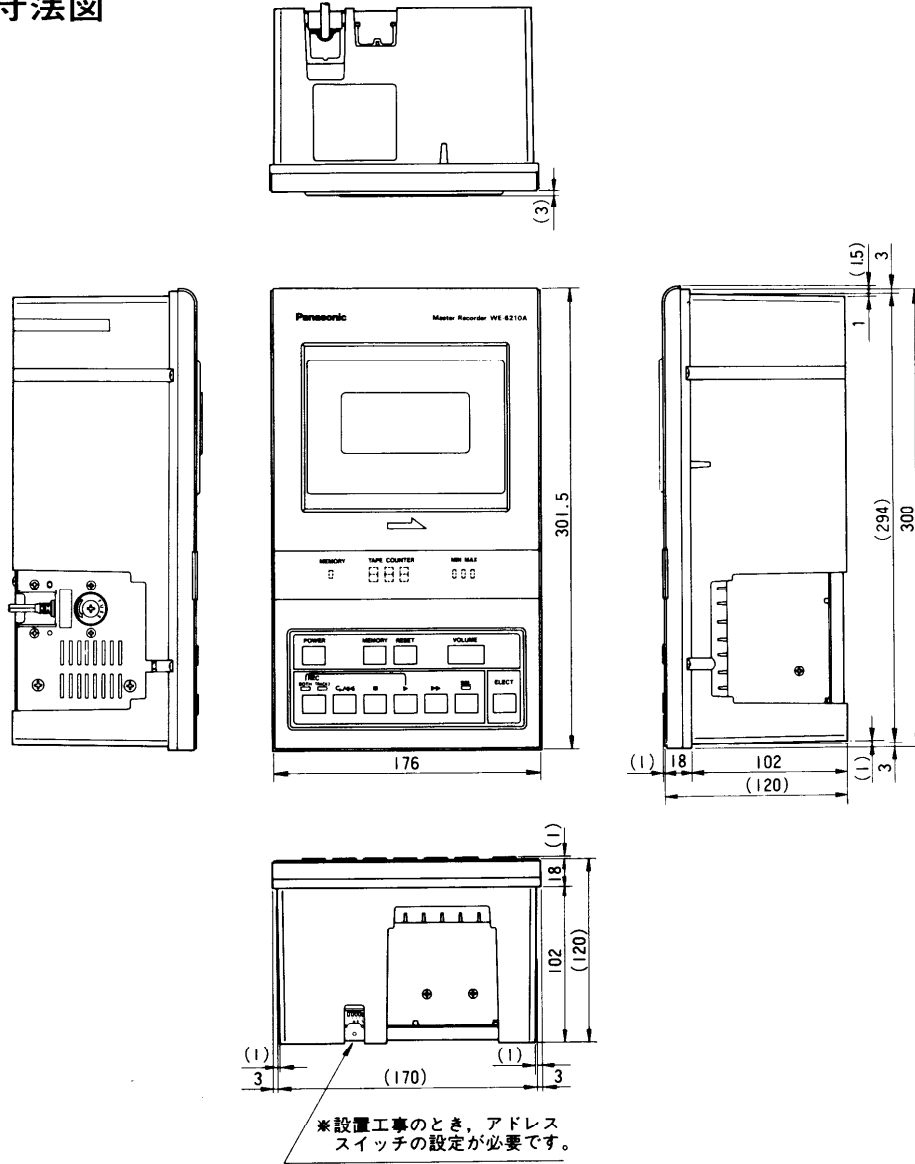
《電気的特性》

電 源：AC 100V 50/60Hz
消費電力：⊕20W
25W (オートストップ時)
ライン入力：-22dB 47kΩ以上
(REC.IN) R(S)、L(T)
ライン出力：-10dB ハイ・インピーダンス受
(PGM.OUT) R(S)、L(T)
双方向制御ライン：入力 正極性
(D.SN) : 出力 正極性
(100Ω プルアップ)
接続方式：共通線方式
(アドレススイッチによる選択)
周波数特性：63Hz~10kHz
S / N：42dB以上
ひずみ率：2%以下 (315Hz 再生時)
録音方式：交流バイアス (約80kHz)
消去方式：交流消去
音量切換：電子式 3ステップ切換
トラック方式：4トラック2チャンネル

《機械的特性》

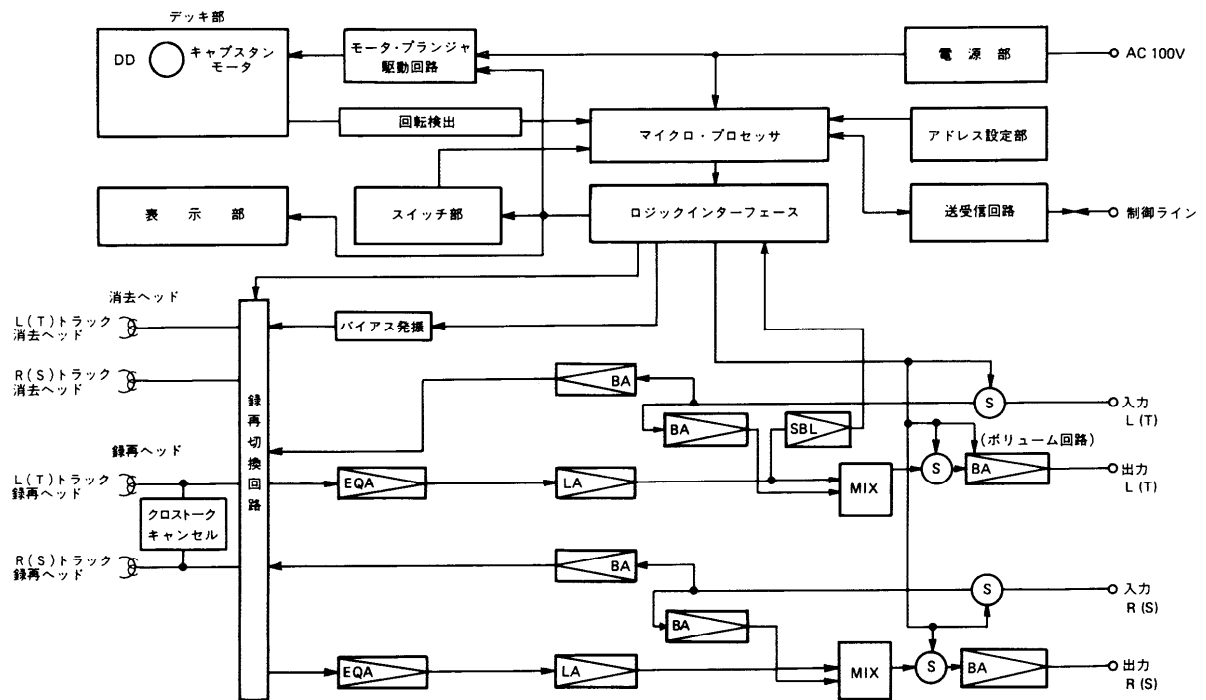
操 作：録音 (REC BOTH/REC TRACK 2)
巻戻し (C/◀◀)、再生 (▶▶)
早送り (▶▶▶)、停止 (■)
1センテンス繰返し (SBL) 10回
メモリー (MEMORY)
リセット (RESET)
イジェクト (EJECT)
使用可能テープ：カセットテープ (C-30、46、60)
モータ構成：ブラシレスDDモータ
テープスピード：4.76cm/秒
ワウ・フラッタ：0.1%以下
ヘッド構成：録音再生ヘッド1、消去ヘッド1
寸 法：176(幅)×301.5(高さ)×
120(奥行)mm
※奥行は、操作パネル面から底面までの寸法です。
重 量：約3.7kg
設 置：水平置き
仕 上 げ：パネルホワイト色樹脂
マンセル5Y 7.5/1 近似色

■ 外観寸法図



単位	mm
縮尺	1/5

■ ブロックダイアグラム



※消去ヘッド、録再ヘッド共、Lトラックは先生(教材)用、Rトラックは生徒用になっています