

■概要

- 本機はLLマスター卓(WE7910/8910/9210B)に組み込まれ、教材の編集と送出に使用されるテープレコーダです。
- デッキ部は、ダイカスト一体型シャーシとマグネットカップリング付ブラシレスDDモータを採用し、テープ走行の安定性と信頼性、耐久性の向上を実現しています。
- ポーズ機能があり、教材編集の充実を図っています。

■特長

- マイクロコンピュータ、LL専用IC内蔵。
- マグネットカップリング付ブラシレスDDモータ搭載。
- 2ヶ国語録音機能。(リモコン専用)
- アフレコ(REC TRACK 2)機能。(Rトラックに対応)
- サーチ機能。(リモコン専用)
- 電子式テープカウンタ。(3桁リセット付)
- 電子式音量切り換え。(3ステップ)
- メモリーリwind機能。
- スキップバックリスン(SBL)機能。
- マスター卓(WE-7910/8910/9210B)との組み合わせで、教材編集が可能。
- フルオートシャットオフ機構。
- 誤録音防止機能。
- ソフトイジェクト機構。

■定格

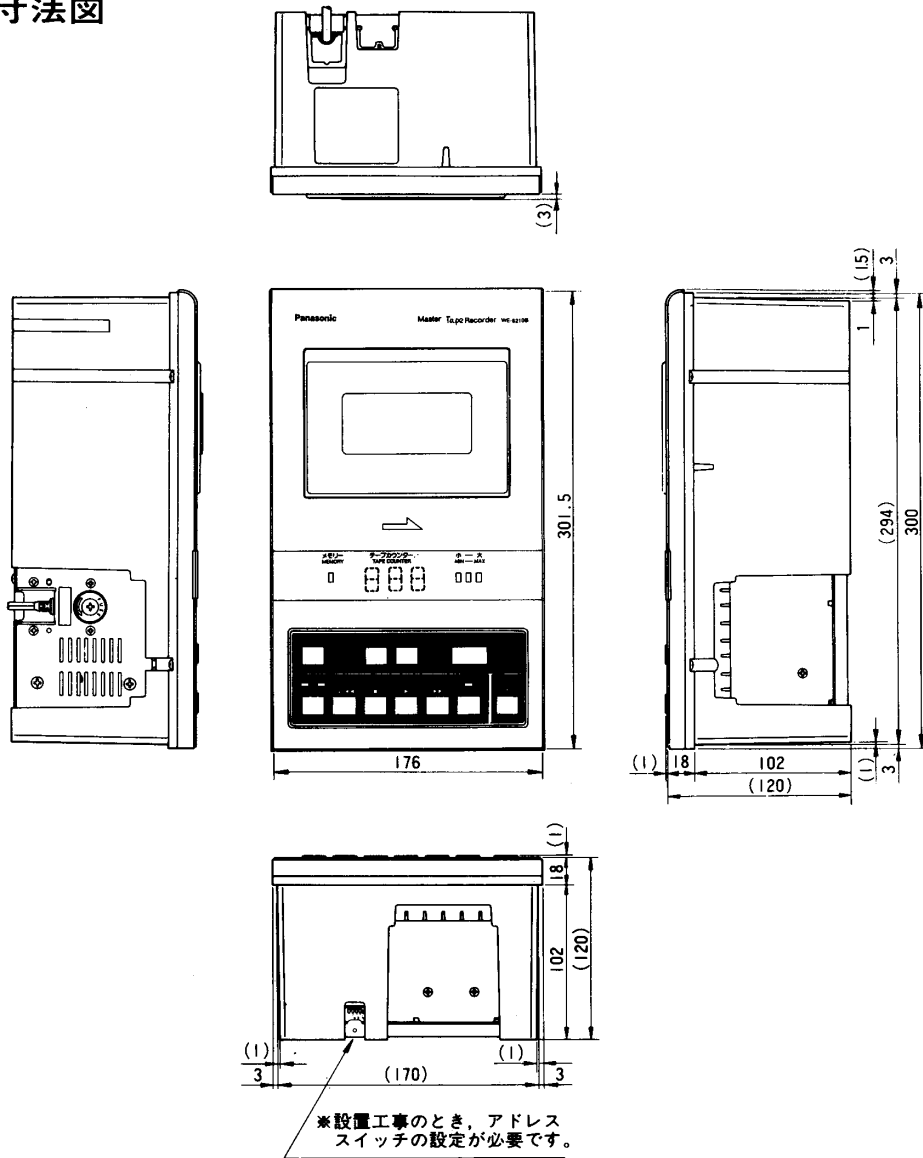
《電気的特性》

電 源：AC 100V 50/60Hz
 消費電力：⊕20W
 25W (オートストップ時)
 ライン入力：-22dB 47kΩ以上
 (REC.IN) R(S)、L(T)
 ライン出力：-10dB ハイ・インピーダンス受
 (PGM.OUT) R(S)、L(T)
 双方向制御ライン：入力 正極性
 (D.SN) 出力 正極性
 (100Ω プルアップ)
 接続方式：共通線方式
 (アドレススイッチによる選択)
 周波数特性：63Hz~10kHz
 S / N：42dB以上
 ひずみ率：2%以下 (315Hz 再生時)
 録音方式：交流バイアス (約80kHz)
 消去方式：交流消去
 音量切換：電子式 3ステップ切換
 トラック方式：4トラック2チャンネル

《機械的特性》

操 作：録音 (REC BOTH/REC TRACK 2)
 巻戻し (C/◀◀)、再生 (▶)
 早送り (▶▶)、停止 (■)
 1センテンス繰返し(SBL)10回
 メモリー (MEMORY)
 リセット (RESET)
 イジェクト (EJECT)
 使用可能テープ：カセットテープ (C-30、46、60)
 モータ構成：ブラシレスDDモータ
 テープスピード：4.76cm/秒
 ワウ・フラッタ：0.1%以下
 ヘッド構成：録音再生ヘッド1、消去ヘッド1
 寸 法：176(幅)×301.5(高さ)×
 120(奥行)mm
 ※奥行は、操作パネル面から底面までの寸法です。
 質 量(重量)：約3.7kg
 設 置：水平置き
 仕 上 げ：AVアイボリー樹脂
 マンセル7.9Y6.8/0.8 近似色

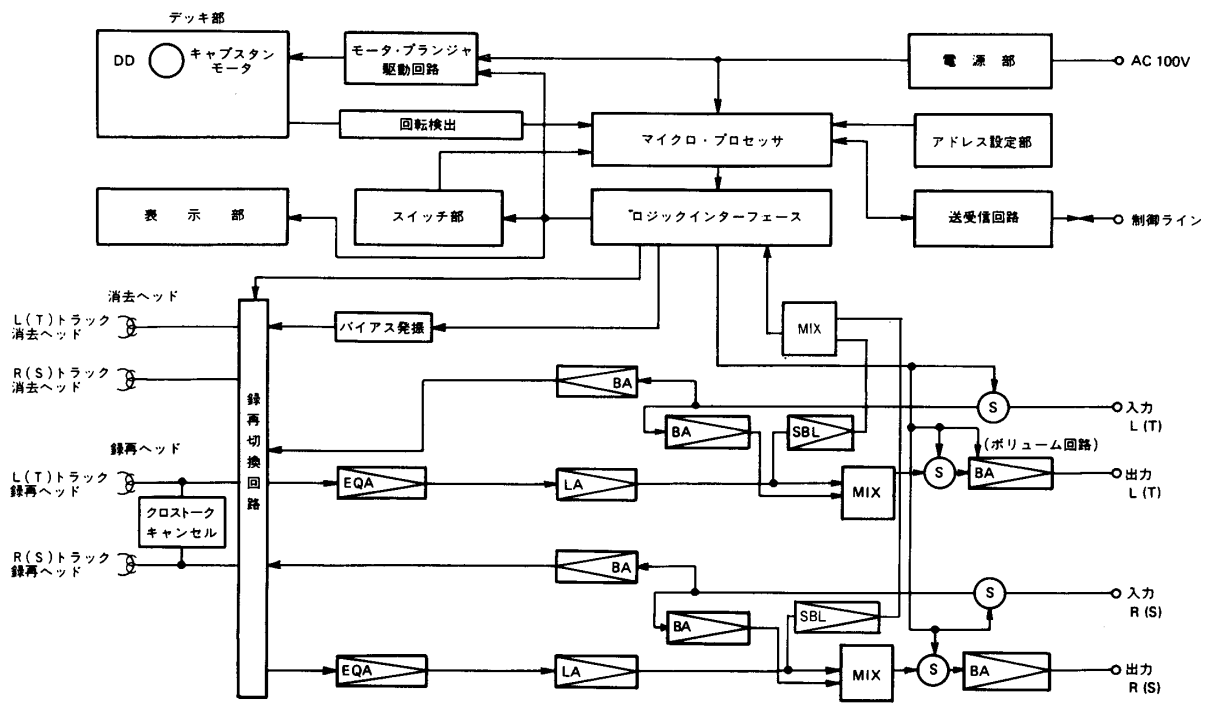
■外観寸法図



単位	mm
縮尺	1/5

※設置工事のとき、アドレススイッチの設定が必要です。

■ブロックダイアグラム



※消去ヘッド、録再ヘッド共、Lトラックは先生(教材)用、Rトラックは生使用になっています