

マスターテープレコーダ WE-6310B

■概要

- 本機はLLのマスターコンソール(WE-7910/8910/9210B)に組み込まれ、教材作成のため4倍速録再可能なテープレコーダ(マスターテープレコーダ)です。授業の効率と学習効果を高めるために、任意期間の繰り返し再生機能、高速サーチ機能(リモコン)、2ヶ国語録再(リモコン)機能、カセットテープ検出機構、教材保護のために誤消去防止機能などを搭載しました。
- デッキ部はキャプスタンモータに水晶を用いたPLL制御方式のDDモータ、リールモータにブラシレスモータを高精度ダイカストシャーシに一体化した構造で採用し、テープ走行の安定性と耐久力の向上を実現しました。

■特長

- ・4倍速録再機能(リモコン専用)
- ・PLL方式1DD+1ブラシレスモータの搭載
- ・マイクロコンピュータの採用
- ・2ヶ国語録再機能(リモコン専用)
- ・パラグラフリピートリスン(PRL)機能
- ・スキップバックリスン(SBL)機能
- ・高速サーチ(リモコン専用)
- ・電子式テープカウンタ(3桁リセット付)
- ・電子式音量切り換え(8ステップ)
- ・ソフトイジェクト機構
- ・フルオートシャットオフ機構
- ・誤消去防止機能
- ・カセットテープ検出機構

■定格

《電気的特性》

電 源：AC 100V 50/60Hz

消費電力：⊕16W

16W (オートストップ時)

2.5W (スタンバイ時)

ライン入力：-22dB 47kΩ以上

(REC.IN) R(S)、L(T)

ライン出力：-10dB ハイ・インピーダンス受

(PGM.OUT) R(S)、L(T)

双方向制御ライン：入力 正極性

(D.SN) : 出力 正極性

(100Ω プルアップ)

接続方式：共通線方式

(アドレススイッチによる選択)

周波数特性：63Hz~10kHz

S / N：49dB(A)以上

ひずみ率：2%以下(315Hz 再生時)

録音方式：交流バイアス(約150kHz)

消去方式：交流消去

音量切り換え：電子式 8ステップ切り換え

トラック方式：4トラック2チャンネル

《機械的特性》

操 作：録音(両トラック録音/トラック2録音)

巻戻し(C/◀◀) 再生(▶)

早送り(▶▶)、停止(■)

1センテンス繰返し(SBL)10回

メモリー(MEMORY)

パラグラフリピートリスン

(PRL)5回

リセット(RESET)

イジェクト(▲)

使用可能テープ：カセットテープ(C-30、46、60)

モータ構成：キャプスタン：DDモータ

リール：ブラシレス

テープスピード：4.76cm/秒

ワウ・フラッタ：0.1%以下

ヘッド構成：録音再生ヘッド1、消去ヘッド1

寸 法：176(幅)×301.5(高さ)×

120(奥行)mm

※奥行は、操作パネル面から底

面までの寸法です。

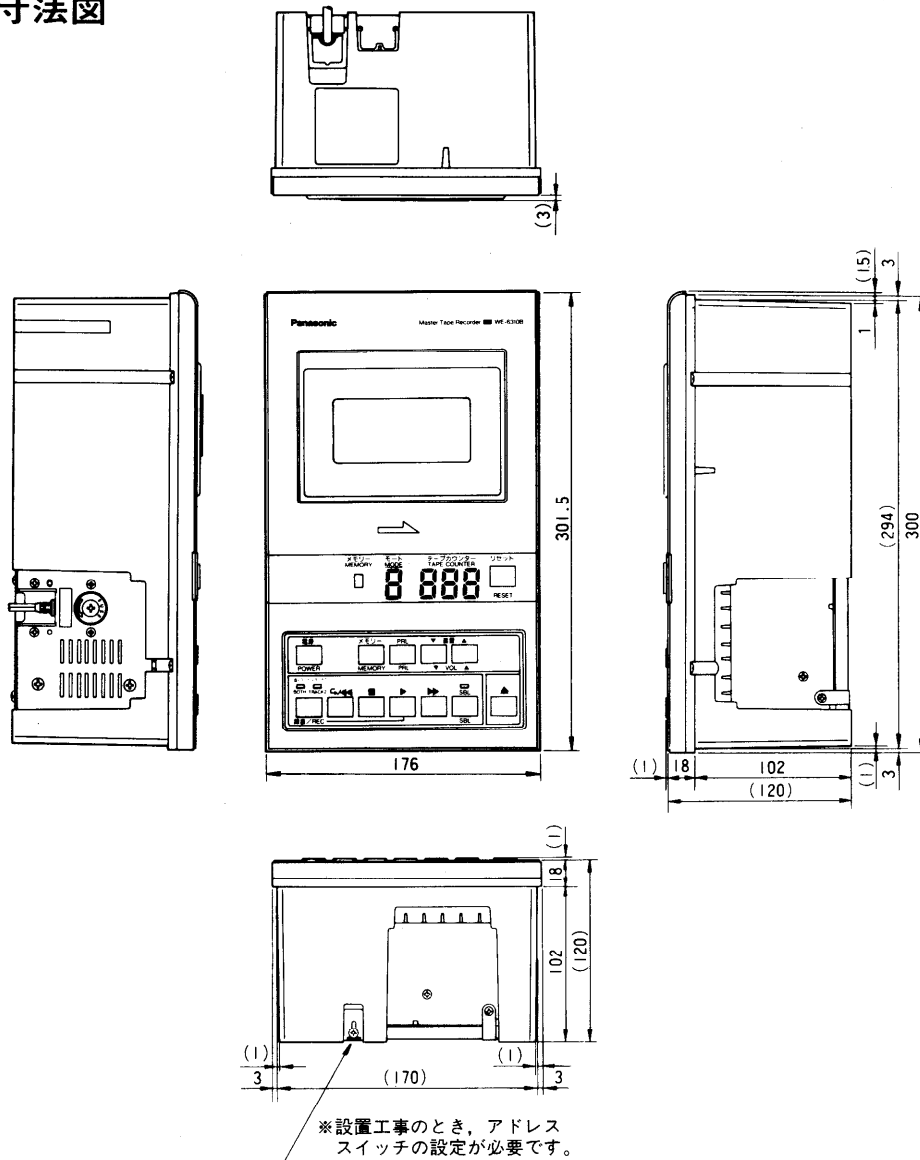
質 量(重 量)：約3.7kg

設 置：水平置き

仕 上 げ：AVアイボリー色樹脂

(マンセル7.9Y6.8/0.8近似色)

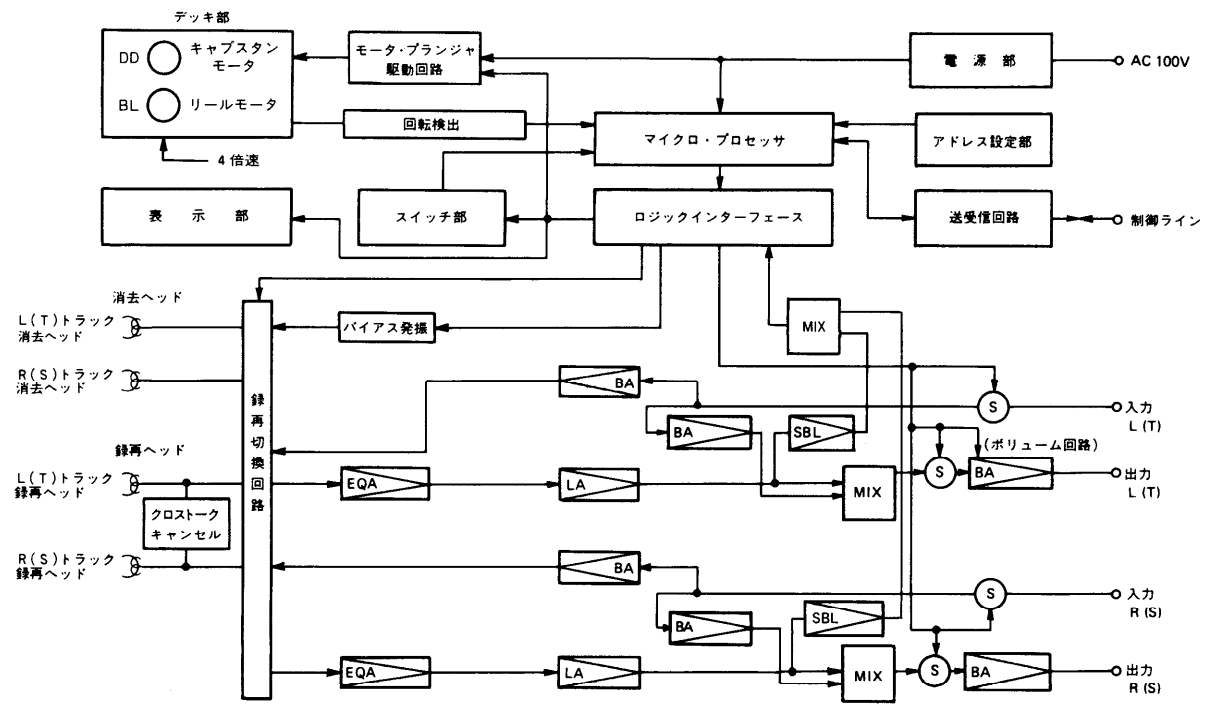
■外観寸法図



単位	mm
縮尺	1/5

※設置工事のとき、アドレススイッチの設定が必要です。

■ブロックダイアグラム



※消去ヘッド、録再ヘッド共、Lトラックは先生(教材)用、Rトラックは生徒用になっています