

ブースレコーダ WE-6410

■機器概要

4トラック2チャンネル方式のLL用カセットテープレコーダで、ヘッドセットはECM付(WE-5910)またはDM付(WE-5901)を使用します。教材は4つのプログラムの中から選択して聞くことができます。

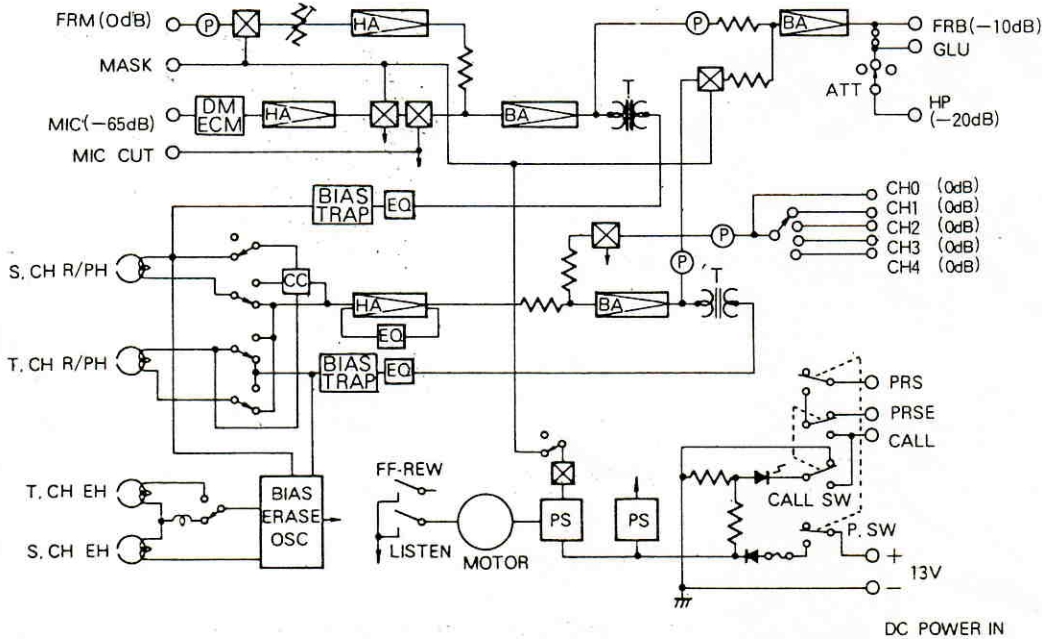
■機器定格

電 気 的 特 性		機 械 的 特 性	
電 源	電源ユニットC(WE-5610)より供給(DC13V)	操 作	巻戻し(REPEAT/REW)早送り(F.FWD)
消 費 電 力	約2.8W		再生(LISTEN)練習録音(PRACTICE)
入 力	プログラム	4系統 0dB 200kΩ	録音(REC) 停止(STOP)
	通話(FRM)	1系統 0dB 200kΩ	使用 テープ
	ヘッドセット	1系統 -65dB ハイインピーダンス(DMiに適合)	コンパクトカセットテープ(C-30,45,60)
カ	マイク	390Ω (ECMに適合)	モ ー タ
	グループレックスユニット	-10dB	電子ガバナ-式DCモ-タ
出 力	通話(FRB)	1系統 -10dB 1kΩ	早送り巻戻し時間
	ヘッドセット	1系統 -20dB 16Ω	約145秒 (C-60テープ)
周 波 数 特 性	60~10,000Hz (LISTEN時)	録 音 再 生 時 間	60分 (C-60テープで往復)
S N 比	40dB以上 (LISTEN時)	ワウフラッタ	0.2%以下
歪 率	3%以下 (1kHz LISTEN時)	寸 法	209(幅)×249(奥行)×123(高さ)mm
音 量 切 替	3ステップ (約6dBステップ)	重 量	約2.4kg
録 音 方 式	交流バイアス方式	仕 上	ABS樹脂 マンセル5Y7.5/1
消 去 方 式	交流消去方式		
トラック方式	4トラック2チャンネル		

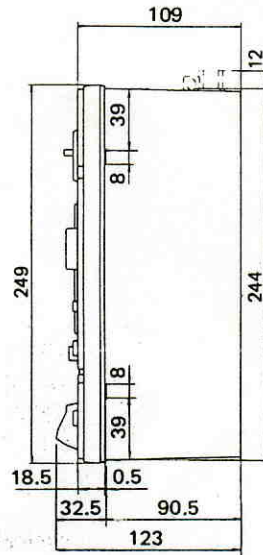
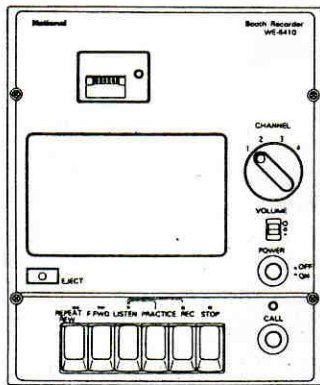
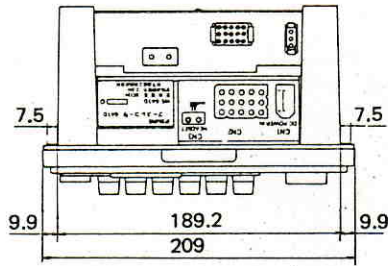
■付属品

操作説明書..... 1

■ブロックダイアグラム



■外觀寸法図



単位	mm
縮尺	1/5