

ブースレコーダ WE-6410T

■機器概要

4トラック2チャンネル方式のLL用カセットテープレコーダで、ヘッドセットはECM付(WE-5910)またはDM付(WE-5901)を使用します。教材は4つのプログラムの中から選択して聞くことができます。

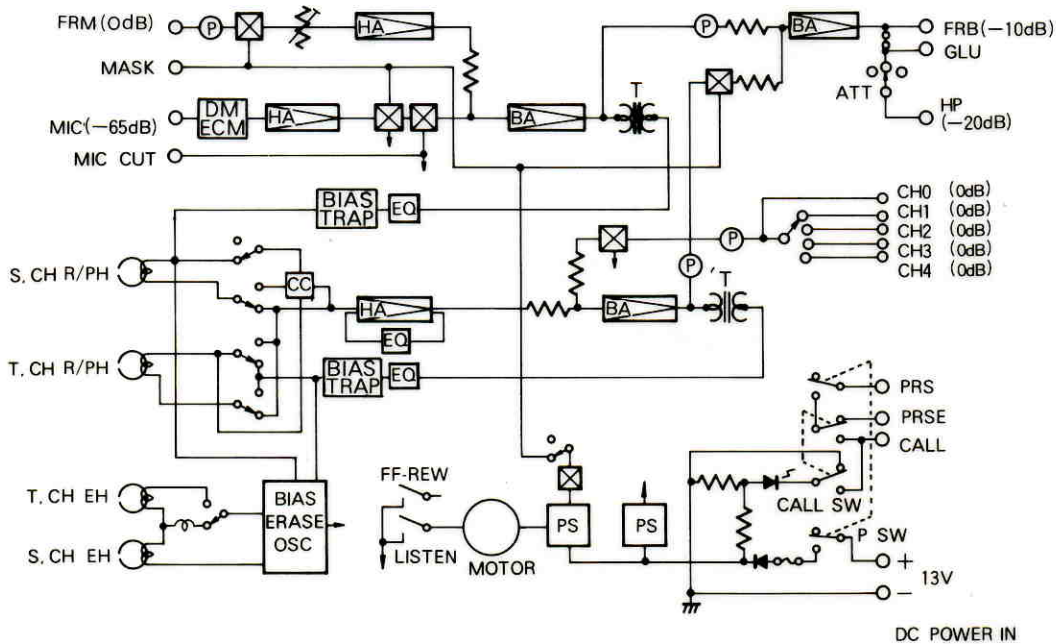
■機器定格

電 気 的 特 性		機 械 的 特 性	
電 源	電源ユニットC(WE-5610T)より供給(DC13V)	操 作	巻戻し(REPEAT/REW)早送り(F.FWD)
消 費 電 力	約2.8W		再生(LISTEN)練習録音(PRACTICE)
入 力	プログラム	4系統 0dB 200k Ω	録音(REC) 停止(STOP)
	通話(FRM)	1系統 0dB 200k Ω	使用 テ ー プ
	ヘッドセット	1系統 -65dB ハイインピーダンス(DMに適合)	コンパクトカセットテープ(C-30,45,60)
	マイク	切換式 390 Ω (ECMに適合)	モ ー タ
出 力	グループ	-10dB	電子ガバナー式DCモータ
	レックスユニット		早送り巻戻し時間
通話(FRB)	1系統 -10dB 1k Ω	約145秒(C-60テープ)	録音再生時間
ヘッドセット	1系統 -20dB 16 Ω	60分(C-60テープで往復)	ワウフラッタ
周波数特性	60~10,000Hz(LISTEN時)	0.2%以下	寸 法
S N 比	40dB以上(LISTEN時)		209(幅) \times 249(奥行) \times 123(高さ)mm
歪 率	3%以下(1kHz LISTEN時)	仕 上	重 量
音 量 切 替	3ステップ(約6dBステップ)		約2.4kg
録 音 方 式	交流バイアス方式		
消 去 方 式	交流消去方式		
トラック方式	4トラック2チャンネル		
			ABS樹脂 マンセル5Y7.5/1

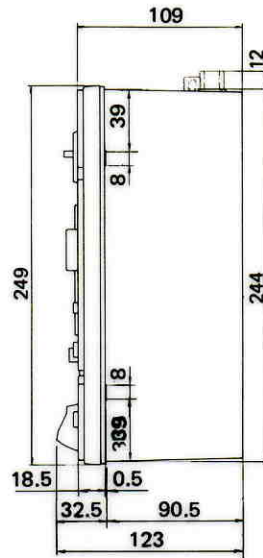
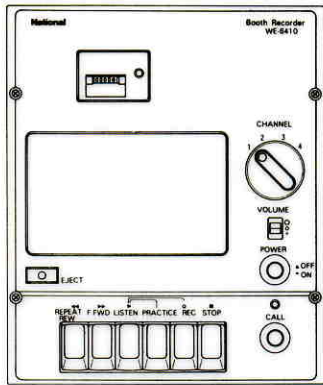
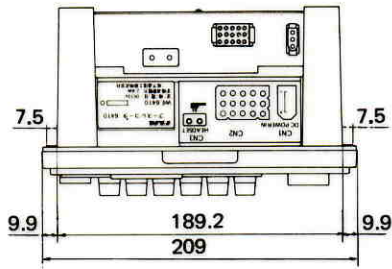
■付属品

操作説明書..... 1

■ブロックダイアグラム



■外觀寸法図



單位	mm
縮尺	1/5