

ブースレコーダ WE-6470

■機器概要

リモコン機能が付加された4トラック2チャンネル方式のLLブース用カセットテープレコーダで、ブースレコーダコントローラ(WE-5560, WE-5565)との組み合わせにより本装置を一齐およびチャンネル別にリモートコントロールすることができます。

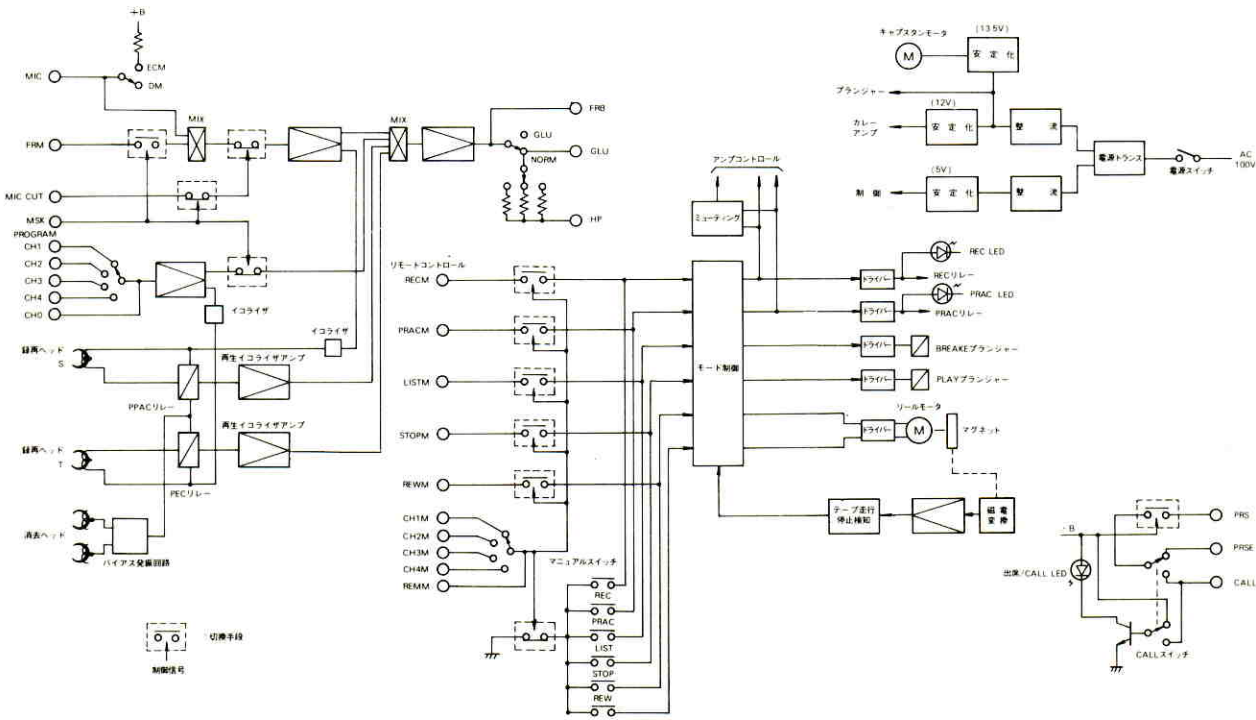
■機器定格

電 気 的 特 性		機 械 的 特 性			
電 源	AC 100V 50/60Hz	操 作	録音(REC)		
消 費 電 力	約19W		練習録音(PRAC)		
入 力	プログラム		4系統 0dB 200kΩ	巻戻し(◀/◀◀)	
	通話(FRM)		1系統 0dB 200kΩ	再生(▶)	
	ヘッドセットマイク		1系統 -65dB ハイインピーダンス(DMに適合) 390Ω(ECMに適合)	早送り(▶▶)	
出 力	グループレックスユニット		-10dB	停止(■)	
	通話(FRB)		1系統 -10dB	使用テープ	カセットテープ(C-30,45,60)
	ヘッドセット		1系統 -20dB 16Ω	モータ	ダイレクトドライブモータ1, DCモータ1
周波数特性	63~10,000Hz (LISTEN時)		テープスピード	4.8cm/秒	
S N 比	40dB 以上 (LISTEN時)		ワウフラッタ	0.15%以下	
歪 率	2%以下 (1kHz LISTEN時)	ヘッド構成	録音再生ヘッド1 消去ヘッド1		
音量切替	3ステップ(約6dBステップ)	寸 法	209(幅)×249(奥行)×159(高さ)mm		
録音方式	交流バイアス方式	重 量	約4.9kg		
録音バイアス	バイアス周波数 約60kHz	仕 上	ABS樹脂 マンセル5 Y7.5/1		
消去方式	交流バイアス方式				
トラック方式	4トラック2チャンネル				

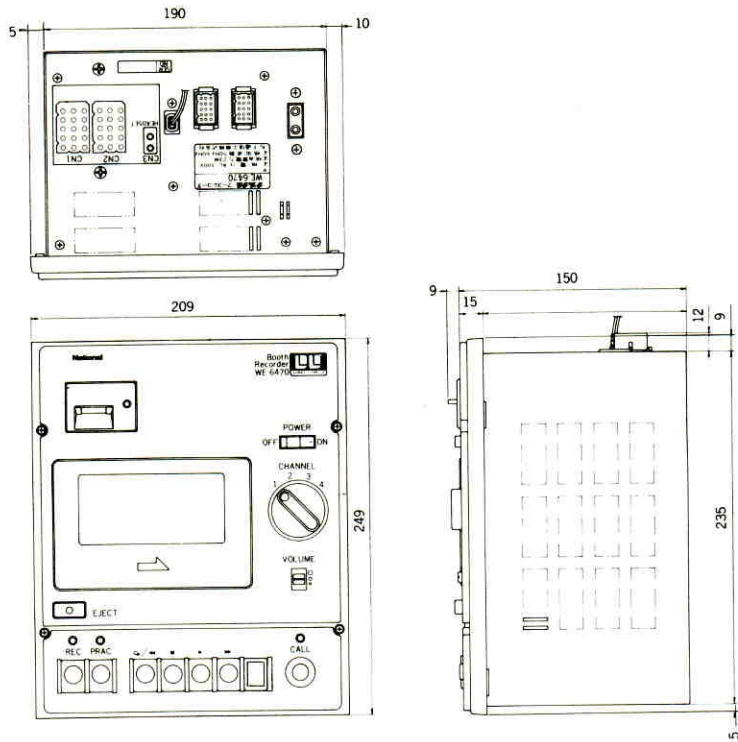
■付属品

操作説明書..... 1

■ブロックダイアグラム



■ 外觀寸法図



単位	mm
縮尺	1/5