

# ブースレコーダ WE-6490

## ■機器概要

自動頭出しのためのクイックバック機能が付加された4トラック2チャンネル方式のLLブース用カセットテープレコーダで、ブースレコーダコントローラ(WE-5560, WE-5565)との組み合わせでマスター側から一斉およびチャンネル別にリモートコントロールすることができます。

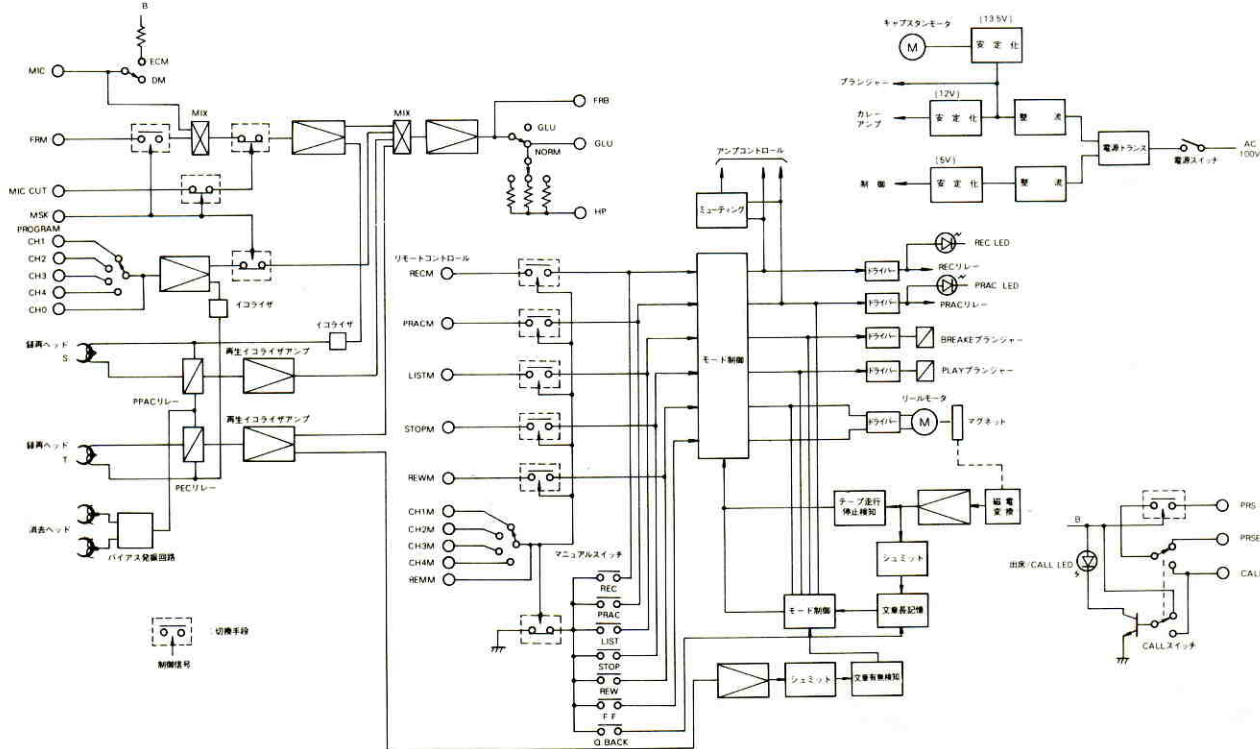
## ■機器定格

電 気 的 特 性		機 械 的 特 性		
電 源	AC 100V 50/60Hz	操 作	クイックバックレックス(Q BACK) 録音(REC), 練習録音(PRAC) 巻戻し(⏮/⏪), 早送り(⏩) 再生(▶) 停止(■)	
消 費 電 力	約23W			
入 力	プログラム			4系統 0dB 100kΩ
	通話(FRM)			1系統 0dB 150kΩ
カ 力	ヘッドセット	1系統 -65dB ハイインピーダンス(DMに適合)		
	マイク	390Ω (ECMに適合)		
出 力	通話(FRB)	1系統 -10dB 1kΩ	使用テープ	コンパクトカセットテープ(C30,45,60)
	ヘッドセット	1系統 -20dB 16Ω	モーター	ダイレクトドライブモータ1, DCモータ 1
周 波 数 特 性	63~10,000Hz (LISTEN時)	テープスピード	4.8cm/秒	
S N 比	40dB 以上 (LISTEN時)	ワウフラッタ	0.15%以下	
歪 率	2%以下 (1kHz LISTEN時)	ヘッド構成	録音再生ヘッド1 消去ヘッド1	
音 量 切 替	3ステップ (約6dBステップ)	寸 法	209(幅)×249(奥行)×159(高さ)mm	
録 音 方 式	交流バイアス方式	重 量	約6.0kg	
録音バイアス	バイアス周波数 約60kHz	仕 上	ABS樹脂 マンセル5 Y7.5/1	
消 去 方 式	交流バイアス方式			
トラック方式	4トラック2チャンネル			

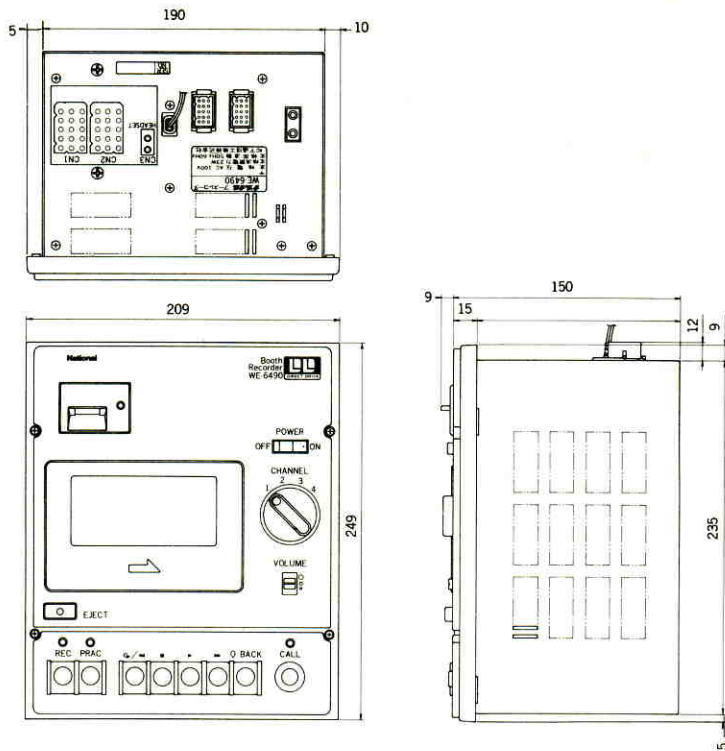
## ■付属品

操作説明書..... 1

## ■ブロックダイアグラム



■外觀寸法図



単位	mm
縮尺	1/5