

# ブーステープレコーダ WE-6520

## ■概要

- 本機はLLマスター卓(WE-7910/8910)に接続され、プログラム選択とアナライザやヒアリングテストの回答可能な生徒用のテープレコーダ(ブーステープレコーダ)です。授業の効率と学習効果を高めるために、新たに任意期間の繰り返し再生機能を設けています。
- デッキ部はダイカスト一体型シャーシとマグネットカップリング付ブラシレスDDモータを採用し、テープ走行の安定性と信頼性、耐久性の向上を実現しています。

## ■特長

- ・マイクロコンピュータ、LL専用ICの採用
- ・マグネットカップリング付ブラシレスDDモータの搭載
- ・アナライザ(ヒアリングテスト含)の回答機能
- ・PRL(Paragraph Repeat Listen)
- ・SBL(Skip Back and Listen)
- ・プログラム選択機能
- ・トラック切り換え機能(バイリンガルテープで利用)
- ・電子式音量切り換え(3ステップ)
- ・2ヶ国語録音機能(リモコン)
- ・練習録音機能
- ・コール機能
- ・ソフトイジェクト機能
- ・インジェクト禁止機能(リモコン)
- ・フルオートシャットオフ機能

## ■定 格

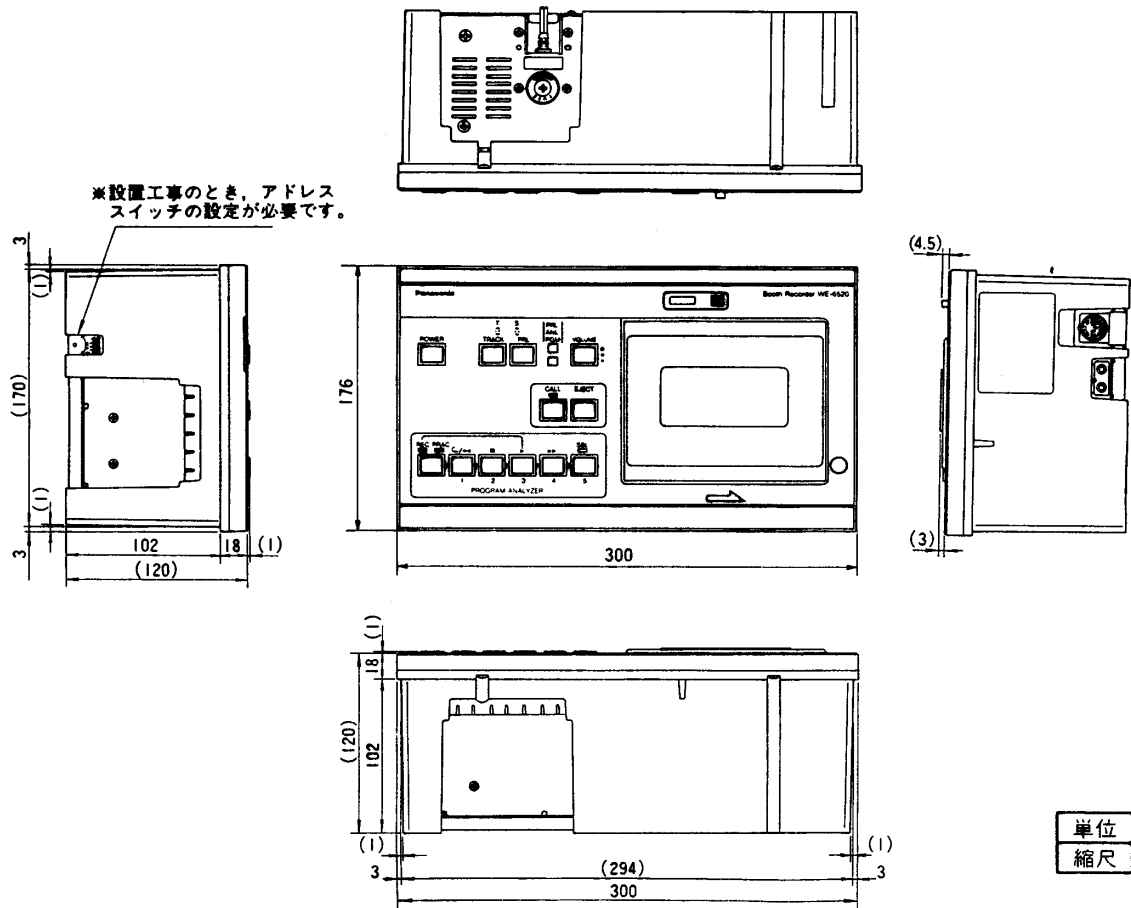
### 《電気的特性》

電 源 : AC100V350/60Hz  
消 費 電 力 : 〒 17W  
23W (オートストップ時)  
HEADSET MIC : -65dB 390Ω 1系統  
(ECMマイクのみ)  
HEADSET PHONE : -20dB 16Ω 1系統  
双方向ライン  
プログラムライン : 入力 : -26dB 100kΩ  
(PGM) 出力 : -26dB 1kΩ  
通 話 ラ イ ン : 入力 : -22dB 100kΩ  
(COMM) 出力 : -22dB 180Ω  
制 御 ラ イ ン : 入力 : 正極性  
(DSN) 出力 : 正極性  
(100Ωプルアップ)  
接 続 方 式 : 共通線方式  
(アドレススイッチによる選択)  
周 波 数 特 性 : 63Hz~8kHz  
S / N : 40dB以上  
ひ ず み 率 : 2%以下(1kHz再生時)  
録 音 方 式 : 交流バイアス(約80kHz)  
消 去 方 式 : 交流消去  
音 量 切 換 : 電子式3ステップ切換  
ト ラ ッ ク 方 式 : 4トラック2チャンネル

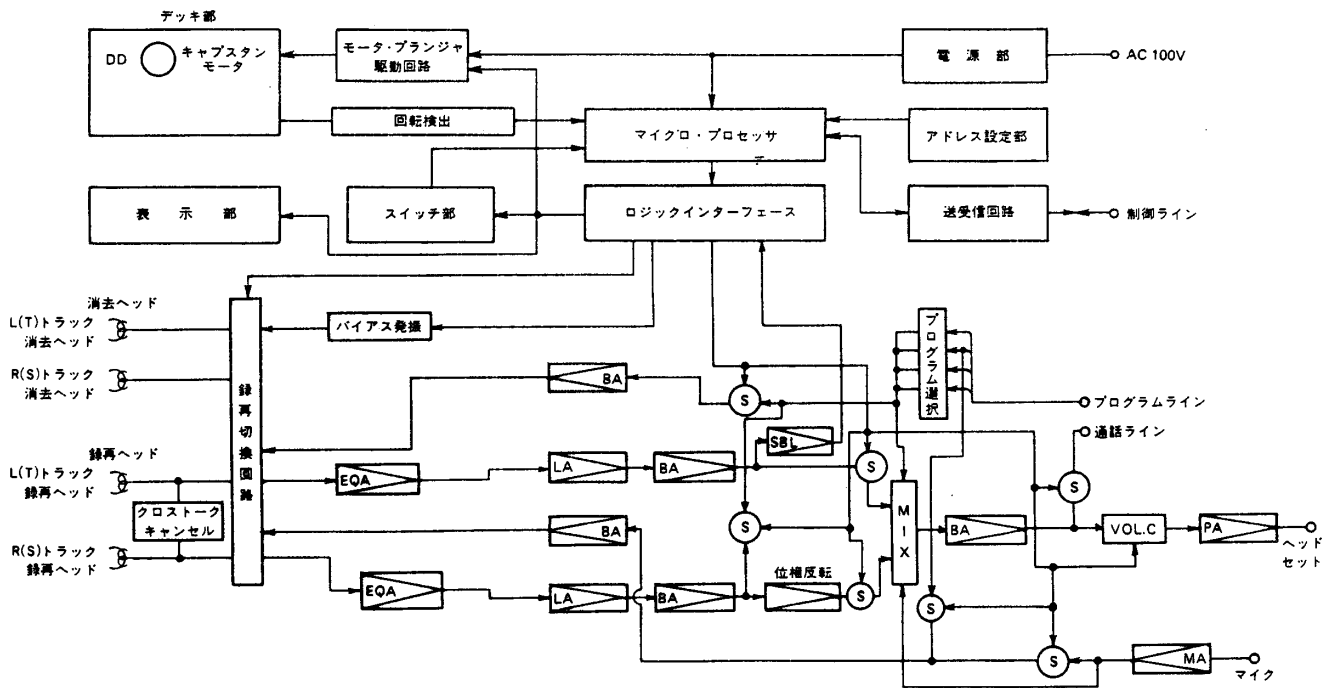
### 《機械的特性》

操 作 : 録 音 (REC).  
練習録音 (PRAC).  
巻 戻 し ( / ◀◀ )  
再 生 (▶▶). 早送り (▶▶▶).  
停 止 (■).  
1 センテンス繰返し (SBL) 10回.  
パラグラフ リピート リスン(PRL) 5回.  
使 用 テ ー プ : カセットテープ (C-30,46,60)  
モ ー タ : ブラシレスDDモータ  
テ ー プ ス ピ ー ド : 4.76cm/秒  
ワウ・フラッタ : 0.1%以下  
ヘ ッ ド 構 成 : 録音再生ヘッド1、消去ヘッド1  
寸 法 : 300(幅)×176(高さ)×120(奥行)mm  
※奥行は、操作パネル面から底面  
までの寸法です。  
重 量 : 3.7kg  
設 置 : 水平置き  
仕 上 げ : パネルホワイト色樹脂  
マンセル5Y 7.5/1 近似色

# ■外観寸法図



# ■ブロックダイアグラム



※消去ヘッド、録再ヘッド共、Lトラックは先生(教材)用、Rトラックは生徒用になっています。