

ブーステープレコーダ WE-6550

■機器概要

本機は4ビット・マイクロコンピュータを内蔵し、テープ走行機能の充実、テープカウンターの電子化、電源ホールド機能を含むマスターコンソールからの各種リモコン、アナライザ回答器機能、ライティングスペースを考慮したデザインなどを特長とした WE-8000 シリーズ用ブーステープレコーダです。

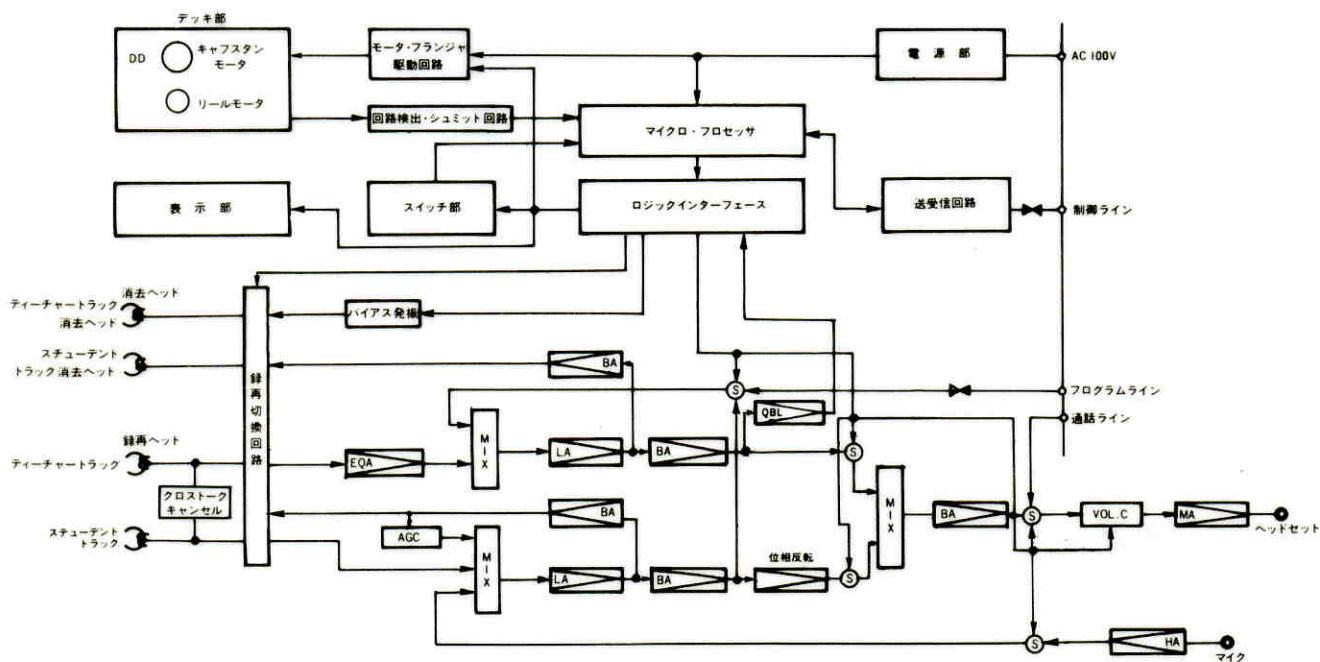
■主な機能

- マスター卓からのリモコン：テープ走行モード、電源保持及び断
- ディスカッション機能への参加のためのトーク機能
- プログラム選択：先生の指定と生徒の選択
- 電子カウンタ
- SBL(Skip Back and Listen)とメモリー・リワインド
- リワインドエンド出力
- コール記憶とコールキャンセル
- フルオートシャットオフ機構
- 電子音量切換

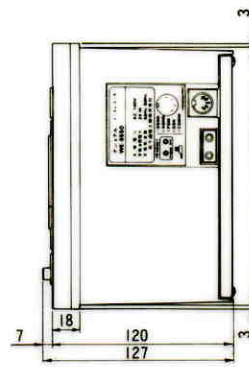
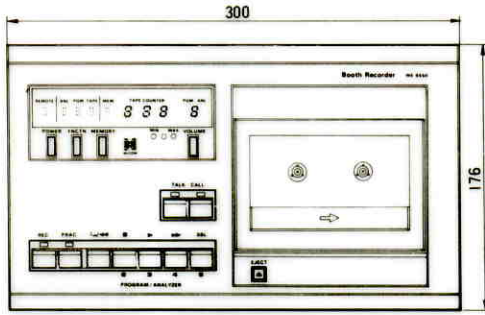
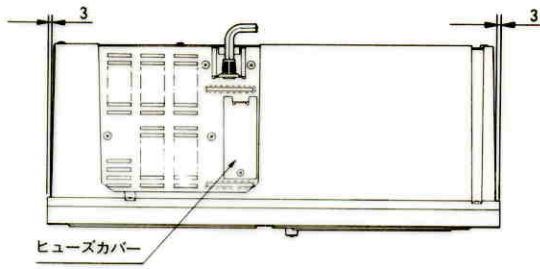
■機器定格

電気的特性		録音方式	交流バイアス (約 80 kHz)		
電源	AC 100V 50/60Hz	消去方式	交流消去		
消費電力	24W (録音時)	音量切換	電子式 3ステップ切換		
HEADSET MIC	-65dB 390Ω (ECMマイクのみ) 1系統	トラック方式	4トラック2チャンネル		
HEADSET PHONE	-20dB 16Ω 1系統	機械的特性			
双方向ライン	プログラムライン (PGM)	操作	録音 (REC), 練習録音 (PRACTICE), 巻戻し (REPEAT/REW), 再生 (LISTEN), 早送り (F・FWD), 停止 (STOP), 1センテンス繰返し (SBL)		
	通話ライン (COMM)			使用テープ	カセットテープ (C-30, 46, 60)
	制御ライン (D.S.N)			モータ	ダイレクトドライブモータ, リールモータ
周波数特性	63~10,000Hz	テープスピード	4.8cm/秒		
S/N比	40dB以上	ワウ・フラッタ	0.15%以下		
ひずみ率	1kHz再生時 2%以下	ヘッド構成	録音再生ヘッド1, 消去ヘッド1		
		寸法	300(幅)×127(高さ)×176(奥行) mm		
		重量	約5kg		
		仕上げ	サンドシルバー塗装 (操作パネル)		

■ブロックダイアグラム



■ 外観寸法図



単位	mm
縮尺	1/5