

■概要

- 本機は、日本語ワードプロセッサWE-700の出力装置として使用される卓上型受信専用プリンタです。
- 超小型印字ヘッドによる24×24のインパクトドットマトリクス方式を用い、高品質の漢字を印字し、又、DDモータを採用し、左右印字のずれをなくすと共に、薄形・軽量化と多機能化を実現しています。

■定格・付属品

●定格

電 源：AC100V±10% 50/60Hz

消費電力：テストパターン印字時 90W

黒ベタ印字時 250W

温度・湿度：+5℃～+40℃、30%～85%

印字方式：ドットマトリクスインパクト

ドット構成：24×24ドット

文字サイズ：3.4mm×3.4mm 約10.5ポイント(全角時)

最大印字数：84字

印字速度：通常印字モード 最大40字(漢字)/秒

高速印字モード 最大80字(漢字)/秒

用紙サイズ：A4/B5/B4 書式 縦、横

複写能力：オリジナル + 2枚

(34kg裏カーボン又は感圧紙)

オリジナル + 3枚

(用紙厚合計 0.24mm以下)

寸 法：526(幅)×198(最大高さ)×275(奥行)mm

重 量：約7kg

●付属品

システムディスクセット(B4判用) WE-DS71..... 1

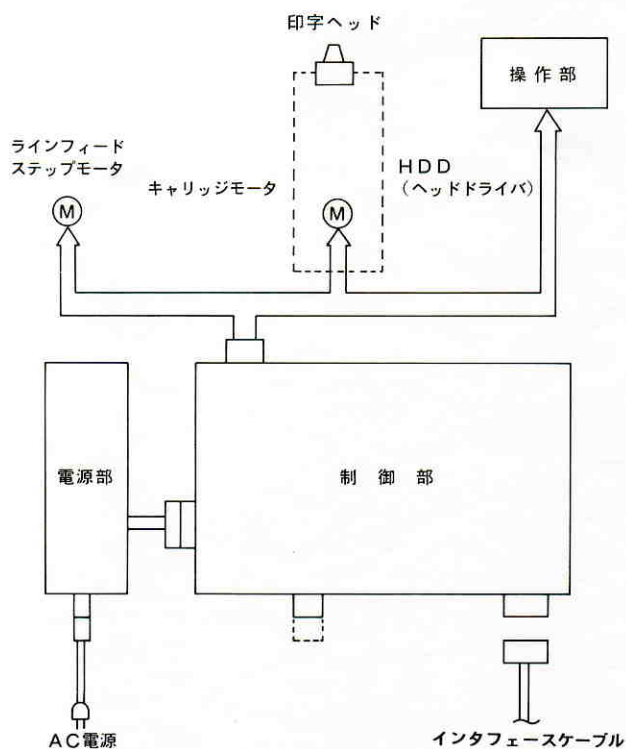
リボンカセット WE-RN71..... 1

インタフェースケーブル..... 1

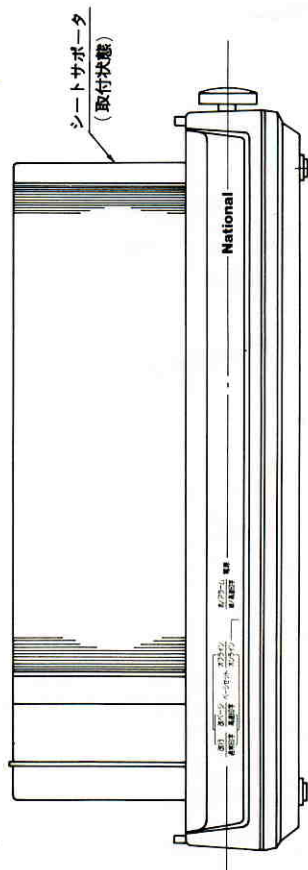
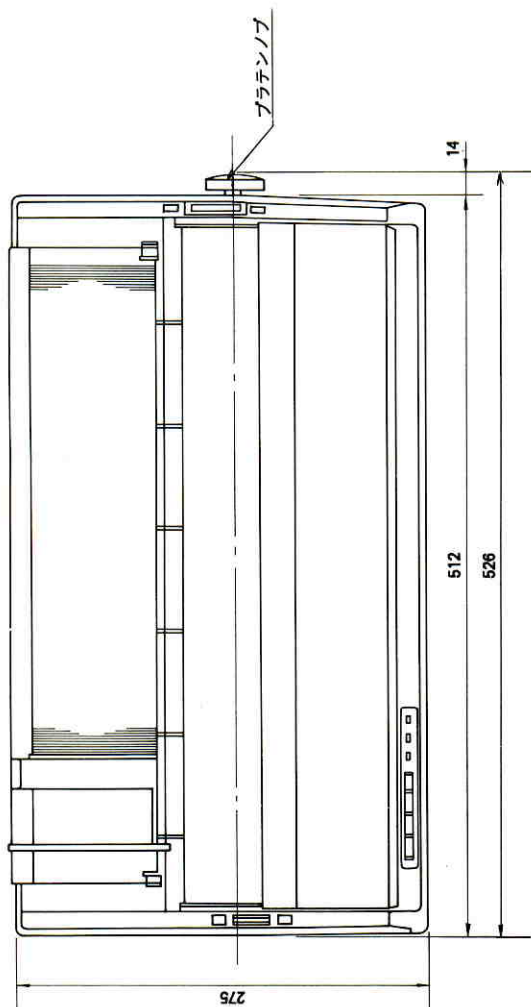
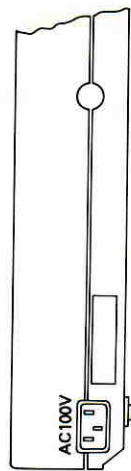
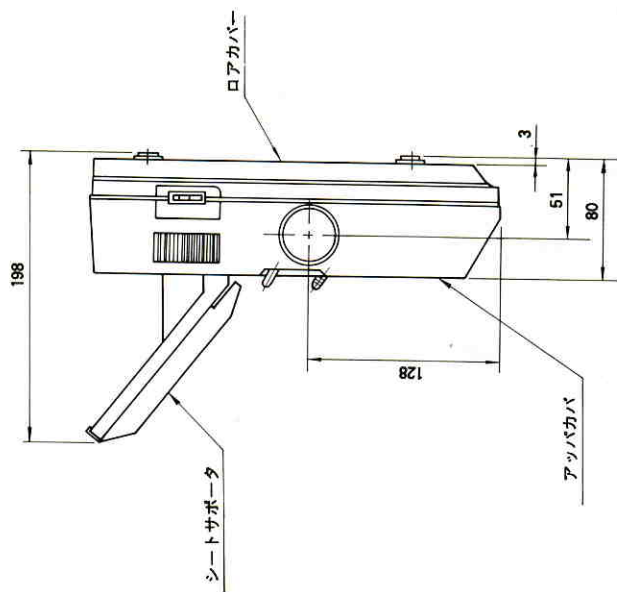
電源ケーブル..... 1

シートサポータ..... 1

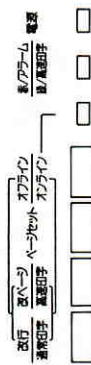
■ブロックダイアグラム



■外観寸法図



●キートップ配列図



単位	mm
縮尺	1/5