

AVコントローラ WE-7660B

■概要

・本機はLLのマスタ卓 (WE-7910/8910/9210B) に組み込む音声、映像のスイッチャーです。

■定格

電源: DC15V
 消費電力: 約2W

入力

V 1: 映像: 1V_{p-p}/75Ω, RCAピンジャック
 V 2: 映像: 1V_{p-p}/75Ω, RCAピンジャック
 A V 3: 映像: 1V_{p-p}/75Ω,
 音声: 0dB/ハイインピーダンス
 RCAピンジャック
 A V 4: 映像: 1V_{p-p}/75Ω,
 音声: 0dB/ハイインピーダンス
 RCAピンジャック
 A V 5: 映像: 1V_{p-p}/75Ω,
 音声: 0dB/ハイインピーダンス
 RCAピンジャック

出力

AV OUT: 映像: 1V_{p-p}/75Ω,
 音声: 0dB/負荷ハイインピーダンス
 RCAピンジャック
 MONITOR: 映像: 1V_{p-p}/75Ω,
 音声: 0dB/負荷ハイインピーダンス
 RCAピンジャック
 AV 5 REC: 映像: 1V_{p-p}/75Ω,
 音声: 0dB/負荷ハイインピーダンス
 RCAピンジャック

寸法

操作ユニット: 176.5(幅)×72(高さ)×45(奥行)mm
 本体ユニット: 26.2(幅)×316(高さ)×236(奥行)mm
 質量(重量): 約800g
 仕上げ: AVアイボリー 半艶塗装
 マンセル7.9Y6.8/0.8 近似色

※音声は、全てステレオ仕様です。

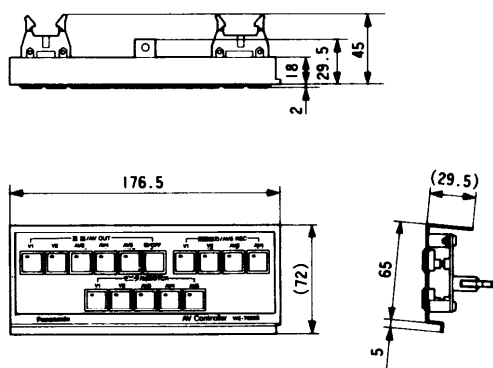
■付属品

RCAピンプラグ (3C用) 20
 取扱説明書 |
 工事説明書 |

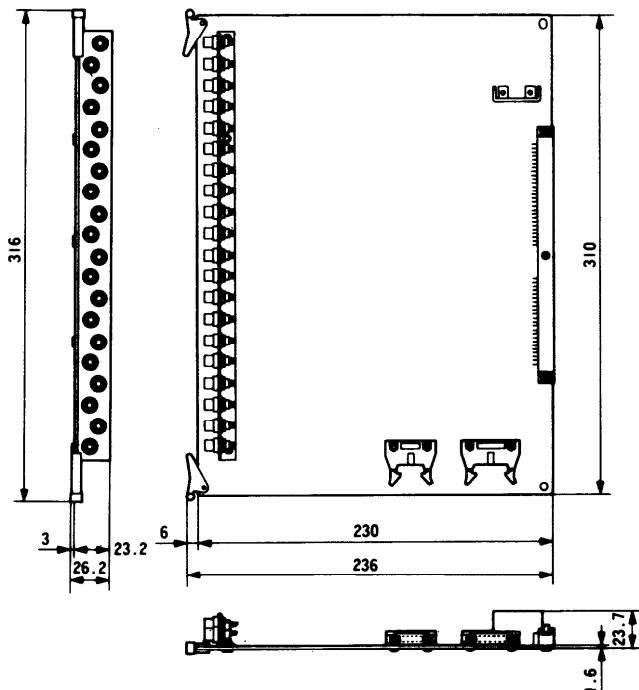
パネルシール.....一式
 保証書..... |

■外観寸法図

●操作ユニット



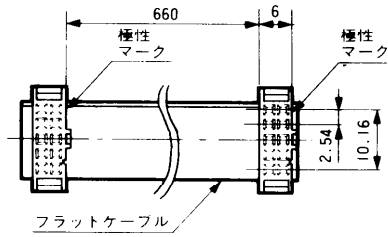
●本体ユニット



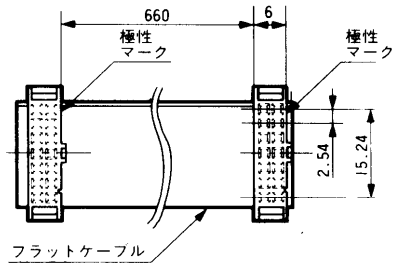
単位	mm
縮尺	1/5

● 接続ケーブル

● 10Pケーブル



● 14Pケーブル



■ ブロックダイアグラム

