

マスターコンソール WE-7700B

■概要

本機は、4倍速テープレコーダLLシステムのマスターコンソールで、カラーディスプレイ(埋込)、ライトペン、またこれを制御する8ビット・マイクロコンピュータの採用により操作性の向上と授業状況の視覚化を図っています。

また、マスターテープレコーダ(WE-6300C)を2台内蔵し、オプション機器を収納するためのテーブルスペースも確保されています。

本機は、オプション基板、生徒名記憶基板を追加することにより、カタカナで生徒名を画面に表示することもできます。

■構成

マスター卓 WE-7710B.....	1	ライトペン WE-8806	1
マスターテープレコーダ WE-6300C.....	2		

■主な機能

●マスター卓 WE-7710B

- プログラム選択：①先生選択——一斉／カラム個別 ②生徒選択
- 授業形態：ヒヤリングレッスン／ペアレッスン／グループレッスン
- インターカム：グループ(コンファレンス)／個別／モデル
- ディスカッション機能
- モニター：グループモニター(最大8名)／個別モニター
- 先生からのコール：オール／チャンネル別
- 生徒からのコール：自動登録し登録順に対話処理
- ブーステープレコーダ動作表示
- 生徒名表示：オプション基板(WE-Z81)、生徒名記憶基板(WE-Z82)の追加により生徒名が表示できます。(240クラス登録可)

●マスターテープレコーダ WE-6300C

- マスター卓からのリモコン：電源入および切(マスターコンソールの電源スイッチに連動)
- SBL(Skip Back and Listen)とメモリー・リワインド

- 教材編集：6モード自動編集
- メニュー登録：ベーシック、アドバンス、ペア、グループおよび教材編集の中から必要な学習モードだけを登録可
- プリンタ出力：プリンタ接続可〔RP-80(オプション)〕オプション基板(WE-Z81)の追加が必要
- 増設：縦10×横8＝80名まで増設可(標準は縦8×横6＝48名)
*増設基板 WE-Z80 が4枚必要

- 電子カウンタ(リセット機能付)
- フルオートシャットオフ機構
- 電子音量切換(8ステップ、デジタル表示)
- 4倍速教材ダビング機能
- ソフトイジェクト

■ 定格

● マスター卓 WE-7710B

ブース配列	標準：縦8×横6=48名（縦10×横8=80まで拡張可能、WE-Z80基板追加）	プログラムライン	入力：-26dB 180Ω 出力：-26dB 180Ω（100kΩ負荷）	
電源	AC100V 50/60Hz	通話ライン	入力：-22dB 1kΩ 出力：-22dB 1kΩ（100Ω負荷）	
消費電力	90W（ブラウン管含む）	制御ライン	入力：TTLレベル正極性 出力：TTLレベル正極性	
入力	教材 ^{アンプ} 入力	-10dB 100kΩ（2チャンネル）	周波数特性	100~10,000Hz
	AUX入力	-10dB 100kΩ（1系統）		S/N比
	フォノ入力	-55dB ハイインピーダンス（1系統）	ひずみ率	
	AUXマイク入力	-65dB 50kΩ 不平衡（1系統）		マイクロプロセッサ
出力	ヘッドセットマイク入力	-65dB 390Ω（1系統）	寸法	1,268(幅)×634(奥行)×807(高さ) <small>奥行は、オプションで延長可能</small>
	テープ録音出力	-22dB 100kΩ <small>(ただしマスターテープレコーダに録音)</small> （2系統）	重量	約68kg（ただし、マスターテープレコーダWE-6300Cを除く）
	モニタースピーカ	8Ω 1W（1系統）	仕上り	筐体：OAアイボリー }（マンセル6.5Y7.8/0.9） 操作部：OAアイボリー }（近似色） 脚：OAライトグレー（マンセル4.3Y6.0/1.0近似色）
	ルームスピーカ	4Ω 3W（1系統）		
カテゴリーディスプレイ	ヘッドセット	16Ω 1mW（2系統）		
	ブラウン管	12型 90°偏向		
	入力信号方式	セパレート・直接ドライブ方式		
入力信号	映像信号：TTLレベル正極性 水平同期信号：TTLレベル負極性 垂直同期信号：TTLレベル負極性			

● ライトペン WE-8806

光学系	名称	5L7	電気の様	保存温度範囲	-10℃ ~ +75℃
	光入射口径	φ5mm		動作温度範囲	0℃ ~ +55℃
	分解能	約φ3mm（ディスプレイ面 ガラス厚7~10mm）		耐湿度範囲	90%以下
電気的仕様	信号出力	TTL（負論理）	ケーブル	径	φ5mm
	スイッチ出力	TTL（負論理）		長さ	1.5m
	応答速度	300ns~1.8μs		端末	コネクタ処理
仕様	供給電源	+5 ^{+0.5} _{-0.5} V（50mA以下） 高周波ノイズ100mV以下	コネクタ仕様	5ピンDINコネクタ（DIN41524型） コネクタピンNo. ①+5V ②GND ③ ④信号出力 ⑤スイッチ出力	
	受光素子	PIN型ホト・ダイオード			
	波長範囲	420~980nm			

● マスターテープレコーダ WE-6300C

電气的特性		録音方式	交流バイアス(約150kHz)
電源	AC100V 50/60Hz	消去方式	交流消去
消費電力	23W(4倍速録音時)	音量切換	電子式8ステップ切換
ライン入力 (REC.IN)	-22dB 100kΩ以上	トラック方式	4トラック2チャンネル
		機 械 的 特 性	
ライン出力 (PGM.OUT)	-10dB ハイインピーダンス	操 作	録音(REC)、巻戻し(REPEAT REW)、再生(LISTEN)、早送り(F.FWD)、停止(STOP)、1センテンス繰返し(SBL)、メモリ機能、イジェクト
		使用テープ	カセットテープ(C-30、46、60)
双方向ライン	制御ライン (D.SN) 入力：TTLレベル 正極性 (680Ω プルアップ) 出力：TTLレベル 正極性 (680Ω プルアップ)	モータ構成	キャプスタンモーター(DDモータ) リールモーター(ツインDDモータ)
		テープスピード	4.8cm/秒 および、19cm/秒
		ワウ・フラッタ	0.15%以下
周波数特性	50~11,000Hz	ヘッド構成	録音再生ヘッド1、消去ヘッド1
S/N比	42dB以上	重 量	約4.3kg
ひずみ率	1kHz再生時 2%以下	寸 法	300(幅)×120(高さ)×176(奥行)mm
		設 置	水平置・垂直置、両用(1部品の変更を要す)
		仕 上 げ	ライトメタリックグレー塗装(操作パネル)

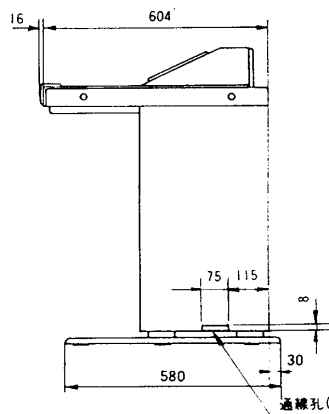
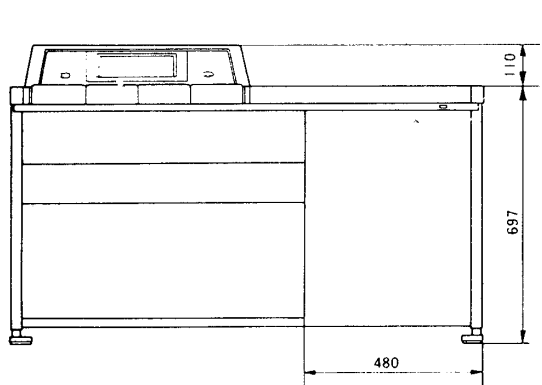
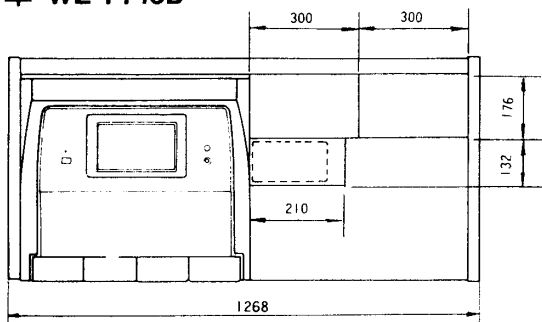
■付属品

テレコ用ヒューズ.....10
 ヒューズ.....2
 大形単頭プラグ.....2
 ディスプレイカバー(反射防止板).....1
 ネームシート(座席表).....15

タイトン(束線用).....20
 ノイズフィルタ.....1
 表示ラベル.....1
 コネクタラベル.....1
 AVコントローラ取付ねじ(M3×8).....4

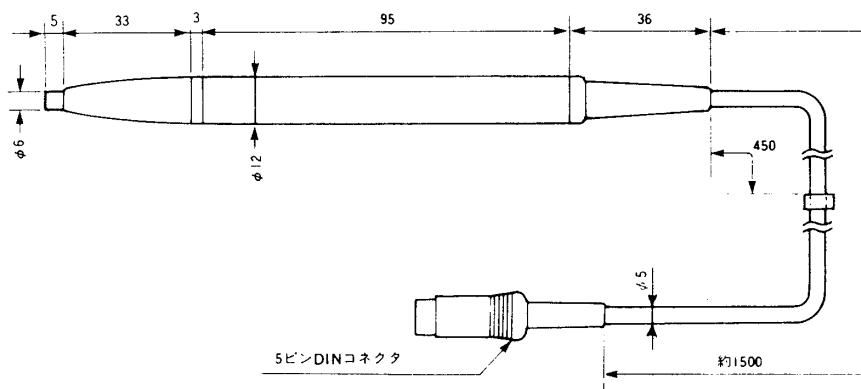
■外観寸法図

●マスター卓 WE-7710B



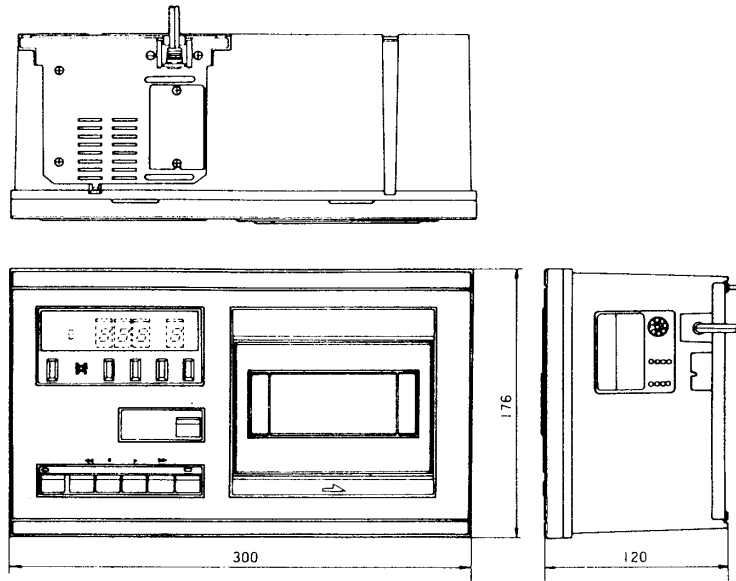
単位	mm
縮尺	1/20

●ライトペン WE-8806



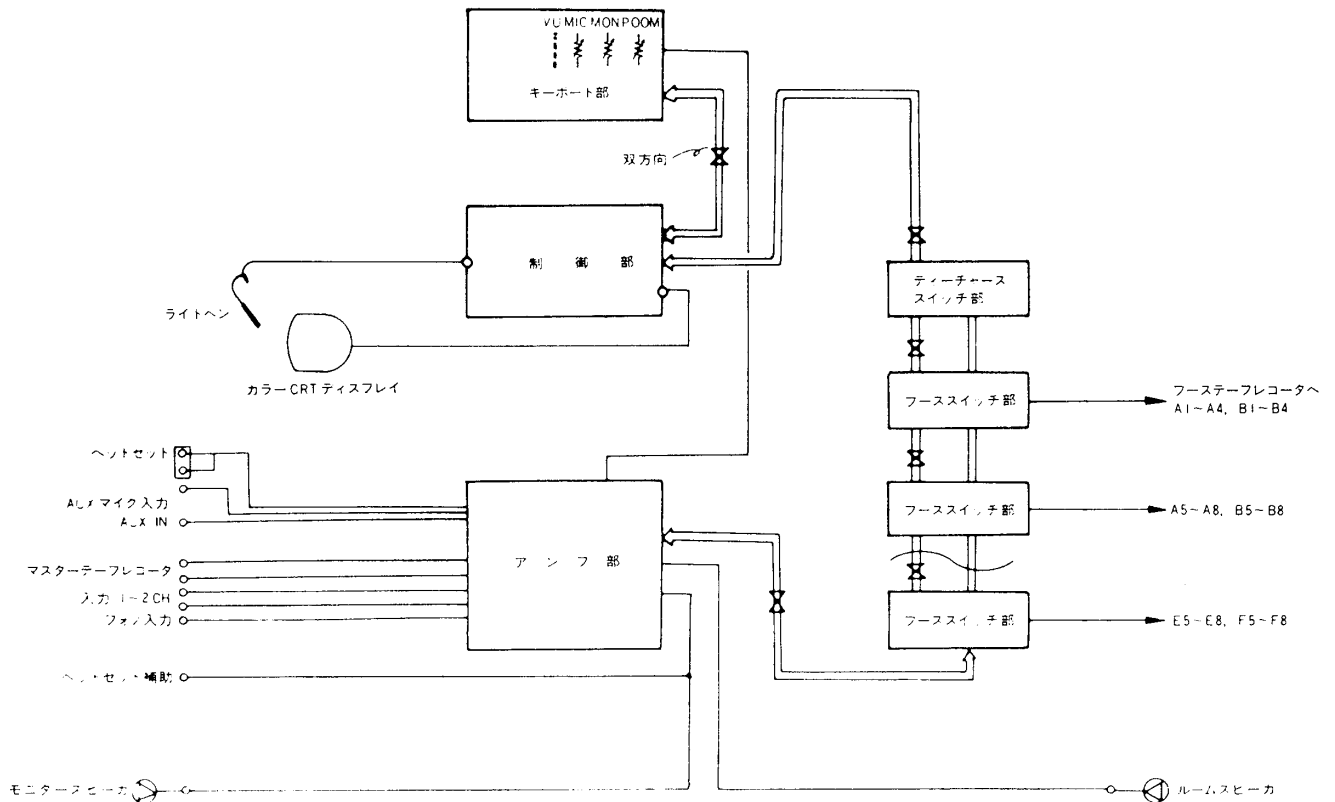
単位	mm
縮尺	1/2

● マスターテープレコーダ WE-6300C



単位	mm
縮尺	1/5

■ ブロックダイアグラム



● 操作パネル面

Master Console WE-7710B

