

# ヒアリングユニット WE-7920

## ■概要

本機はLLのマスター卓(WE-7910/8910)に接続され、生徒が教材聴取やマスター卓との会話などに使用するヒアリングユニットです。

## ■特長

1. 4ビットマイコン、LL専用IC搭載。
2. 据置き、埋め込み可能。
3. プログラム選択機能。(2ch)
4. ペアレッスン、グループレッスン機能。  
(リモコンによる、グループ組み換え可)
5. 電子式音量切り換え。(3ステップ)
6. コール(先生呼び出し)機能。
7. インターカム機能。
8. 録音端子付。

## ■定格

### 《電気的特性》

電源：DC ±12V (WE-P70より供給)

消費電流：+60mA (最大) -60mA

HEADSET MIC：-65dB 390Ω 1系統  
(ECMマイクのみ)

HEADSET PHONE：-20dB 16Ω 1系統

REC OUT：-26dB 22kΩ

M3ジャック

接続方式：共通線方式  
(アドレススイッチによる選択)

### 双方向制御ライン

入力：正極性

出力：正極性(100Ωプルアップ)

### プログラムライン

入力：-26dB 100kΩ

出力：-26dB 1kΩ

### 通話ライン

入力：-22dB 100kΩ

出力：-22dB 180Ω

周波数特性：100Hz~10kHz

S / N：40dB以上

ひずみ率：3%以下

音量切換：電子式3ステップ切換

### 《機械的特性》

操作：PRESENCE/PROGRAM  
CALL, VOLUME

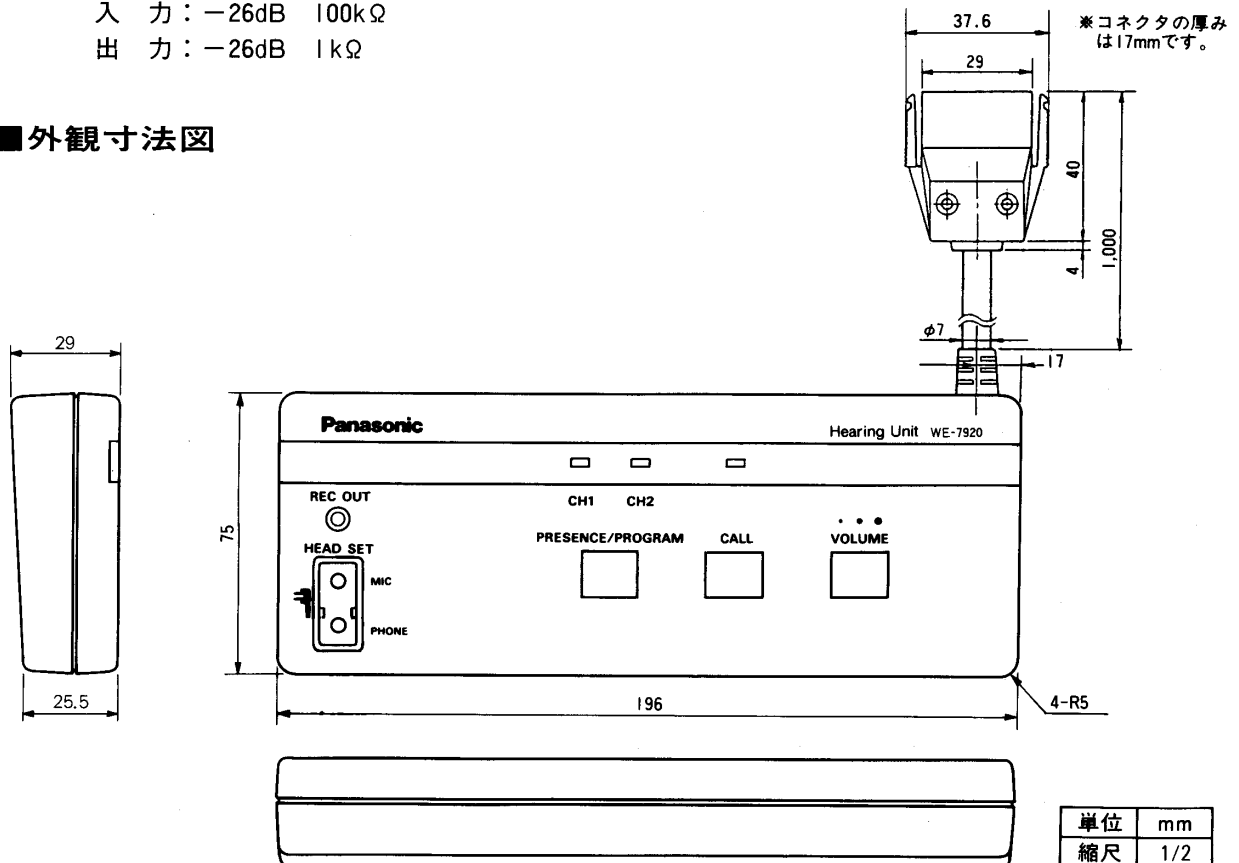
寸法：196(幅)×75(最大高さ)×75(奥行)mm

重量：約300g (ケーブル含む)

仕上げ：パネルホホワイト色樹脂

マンセル5Y 7.5/1 近似色

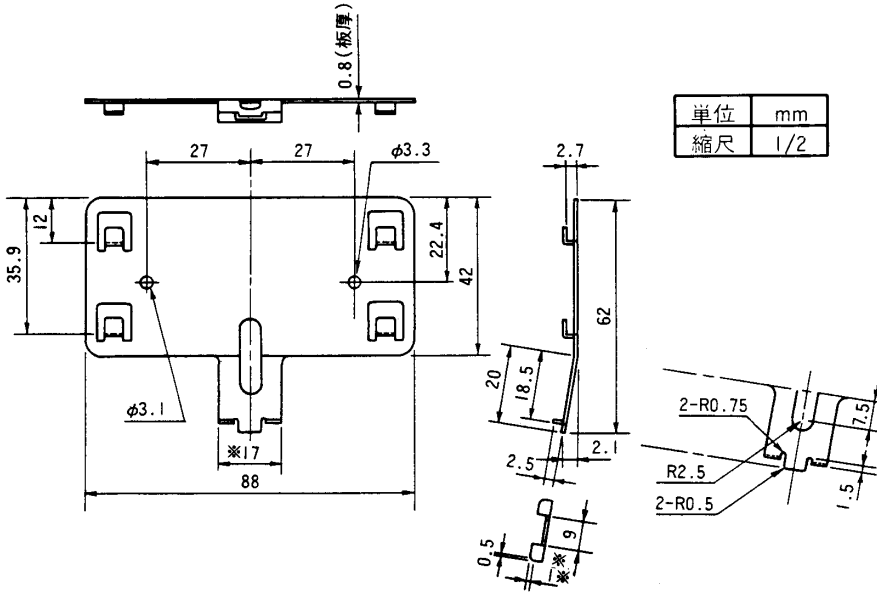
## ■外観寸法図



## 別売工事部品の外観寸法図

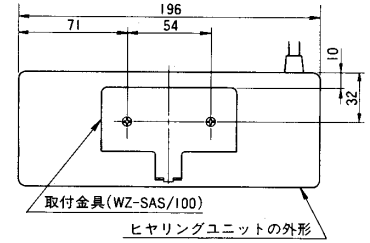
### ● 取付金具 (W2-SAS/100)

※重量は約20g、  
さら木ねじ(3.1×16)は  
2本付属しています。



単位	mm
縮尺	1/2

### WE-7920 取り付け状態



単位	mm
縮尺	1/5

## ■ ブロックダイアグラム

