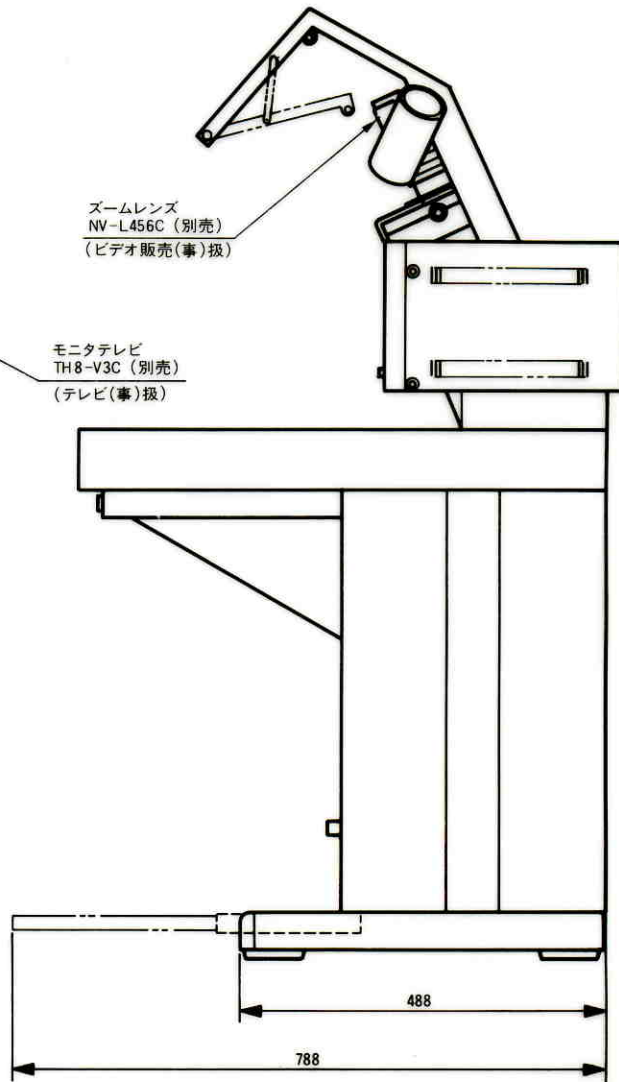
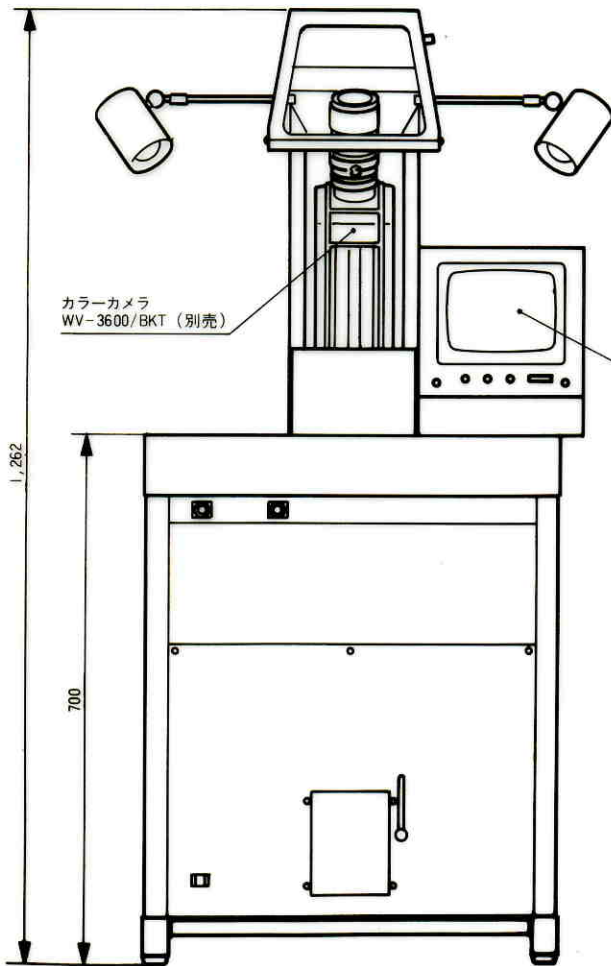
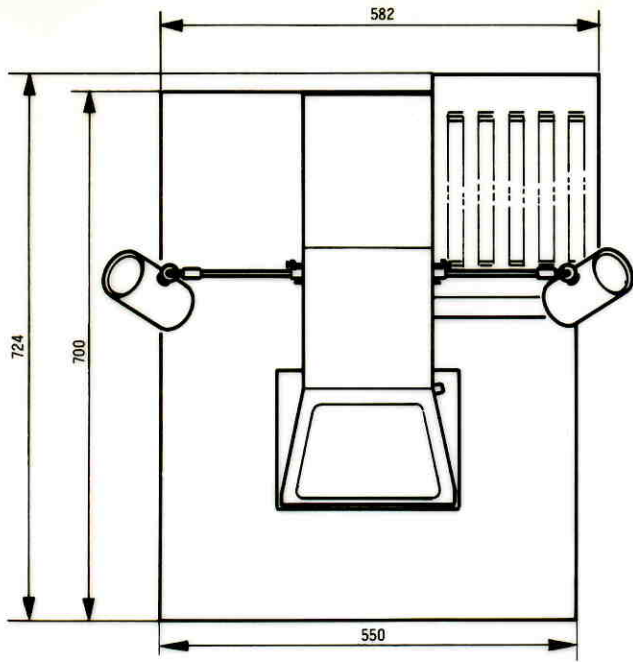


■外観寸法図



単位	mm
縮尺	1/10