

# 教材提示装置 WE-9060M

## ■機器概要

ステージ面に置いた各種教材や資料、スライド、8mm、16mmの画像を白黒モニタテレビに映し出すものです。またレバーを操作し、顔や口の動き、理科教材等も映し出すことができる白黒教材提示装置です。

## ■機器構成

本体 WE-9060M ..... 1      クローズアップレンズ..... 1

**別売**  
 テレビカメラ WV-1300A(ビデオカメラ(事)扱)      ズームレンズ FZ-76F  
 モニタテレビ WV-5350 (ビデオカメラ(事)扱)

## ■機器定格

### ●本体

電源	AC 100V 50/60Hz	卓 部	
消費電力	約 W	使用可能レンズ	スライド映写機 焦点距離 f=150mm
ビ ュ ア 部		8mm映写機	焦点距離 f=25mm
ステージ寸法	550×500mm	16mm映写機	焦点距離 f=50mm
スクリーン寸法	230×170mm	寸 法	550(幅)×1,262(高さ)×700(奥行)mm
最大撮像範囲	364×258mm (B4サイズ)	重 量	約 30kg
使用可能レンズ	焦点距離 f=16mm以上	仕 上	メラミン焼付塗装、塩ビコート (マンセル5Y7.5/1)

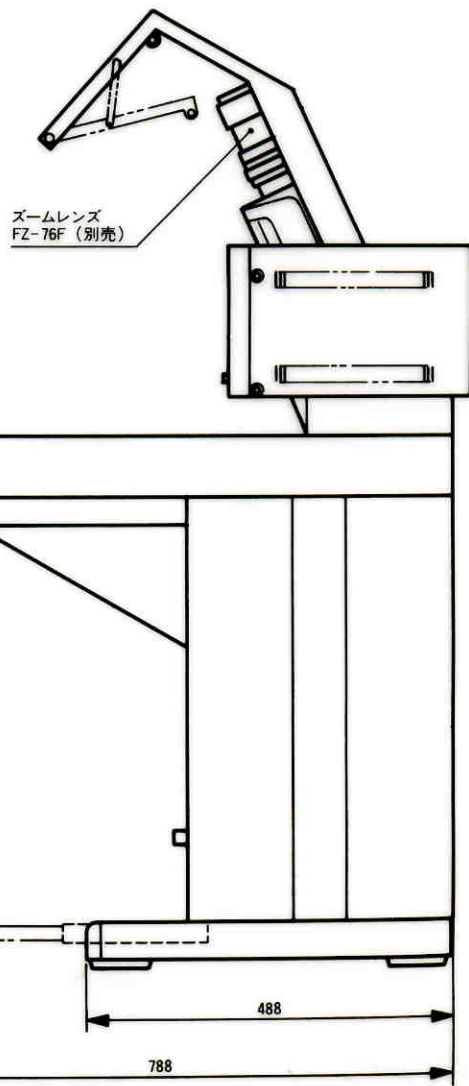
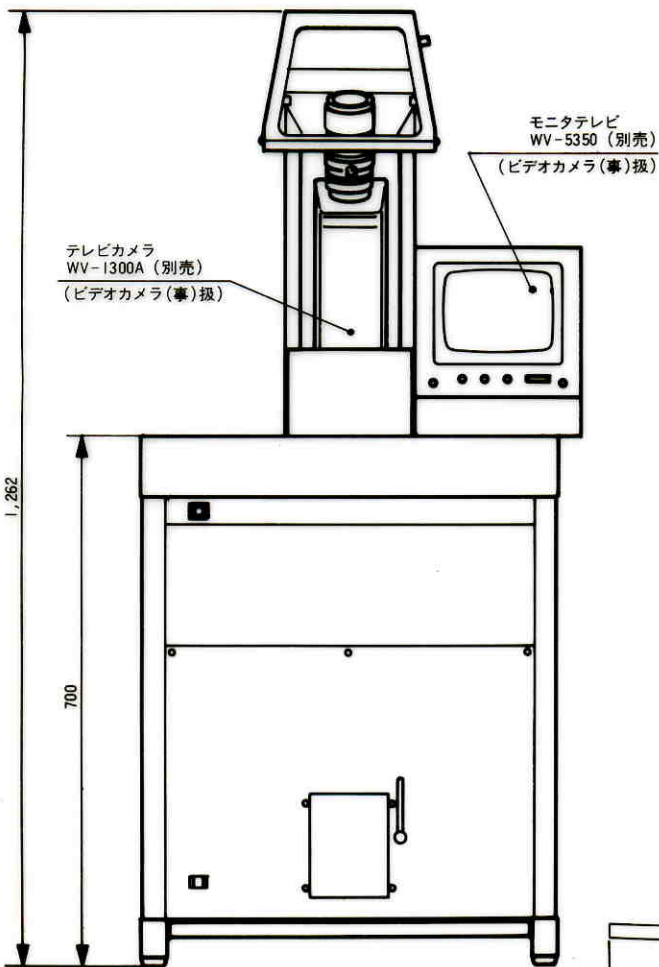
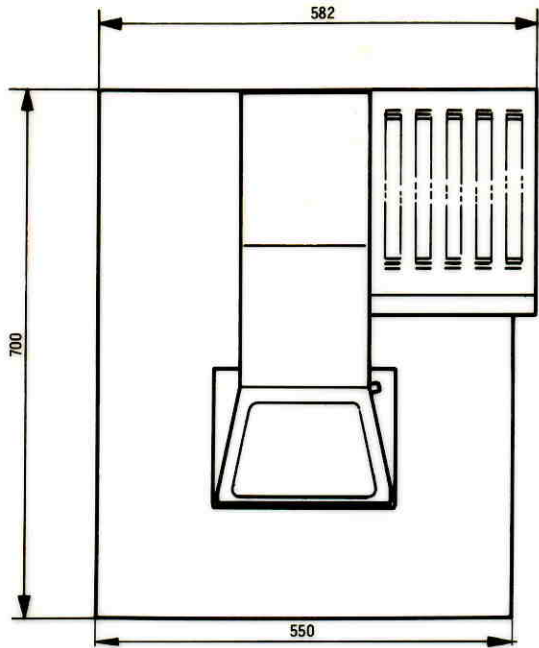
### ●クローズアップレンズ YW49+1

焦点距離	f=1,000mm	寸 法	φ51(最大径)×7.7(厚さ)mm
マウントねじ	レンズ取付側：φ49mm, ピッチ0.75 フィルター取付側：φ49mm, ピッチ0.75	重 量	約 16g

## ■付属品

モニタ取付金具C.....	1	特殊ねじ.....	1
モニタ取付金具D.....	1	クローズアップレンズ.....	1
カメラ取付台.....	1	バインドねじ (M4×8).....	6
パッキンB.....	2	バインドねじ (M3×6).....	6
たて方向調整ねじ.....	2	なべ小ねじ (M5×60).....	2
モニタ取付台.....	1	取扱説明書.....	1
テレビカメラカバー.....	1	保証書.....	1

■外観寸法図



単位	mm
縮尺	1/10