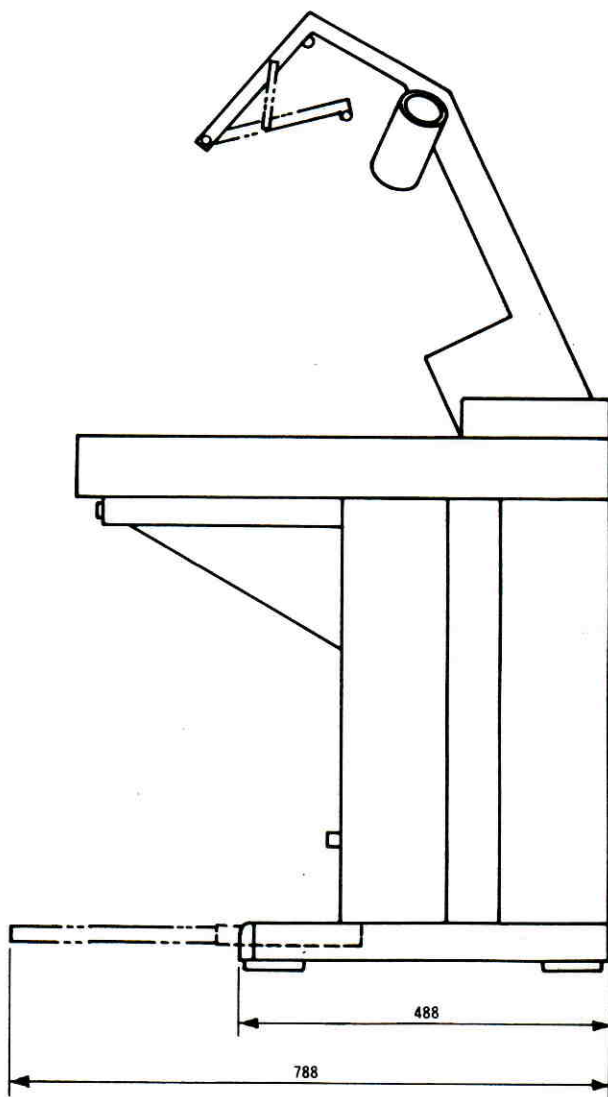
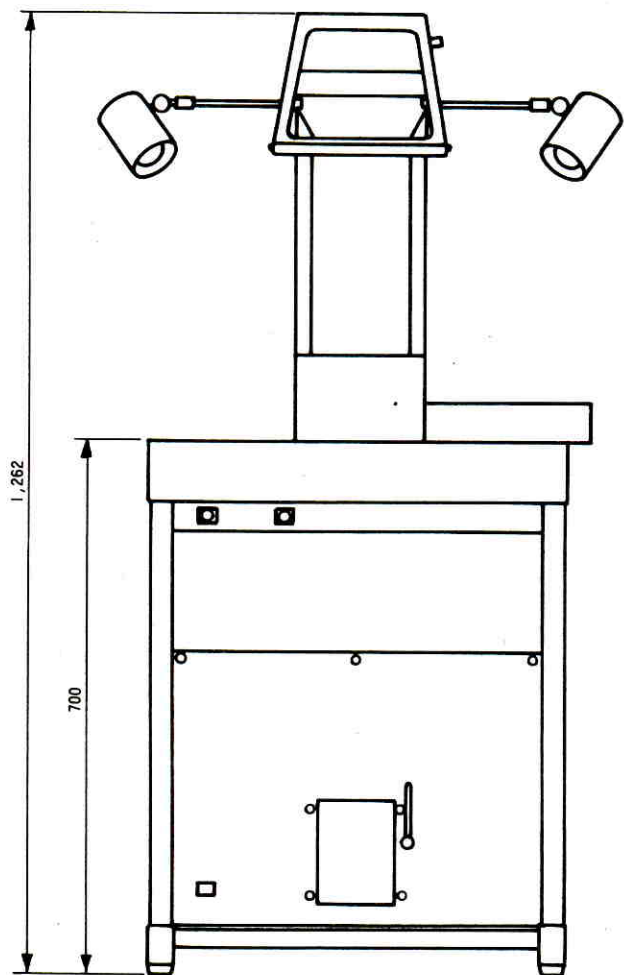
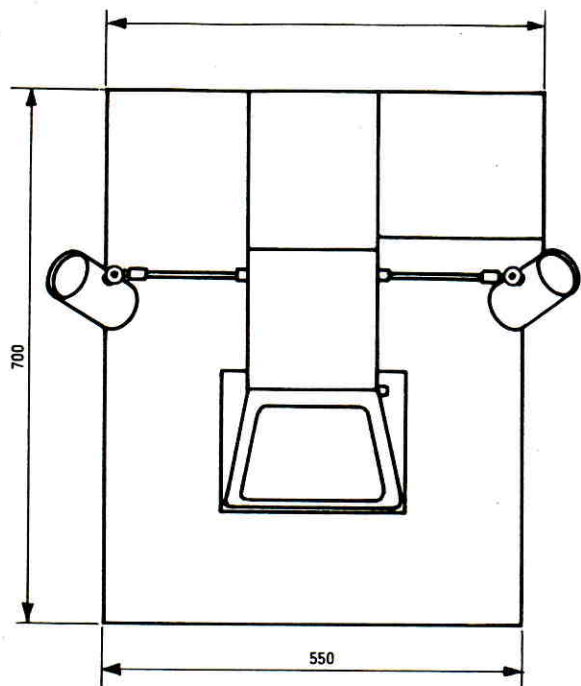
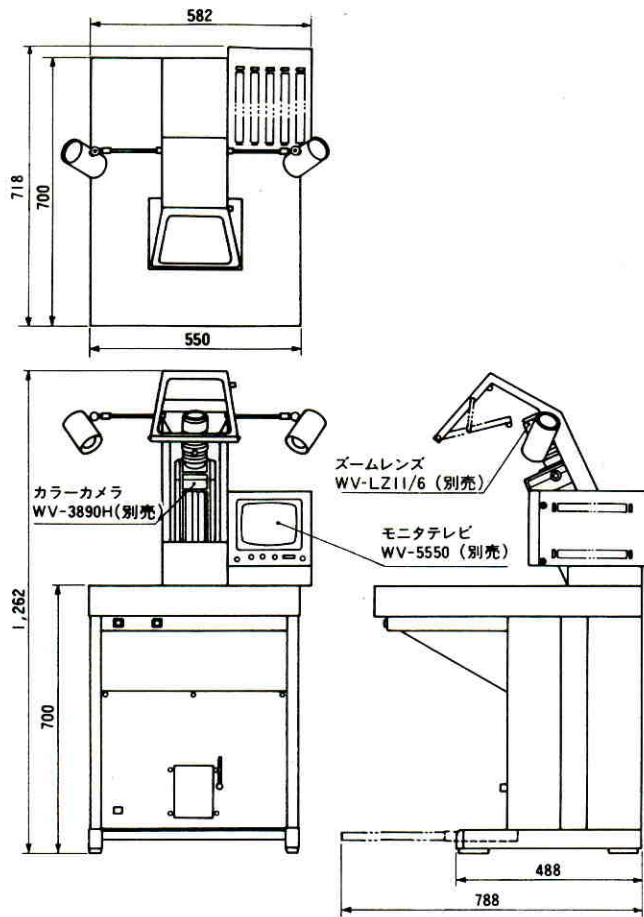


■外觀寸法図

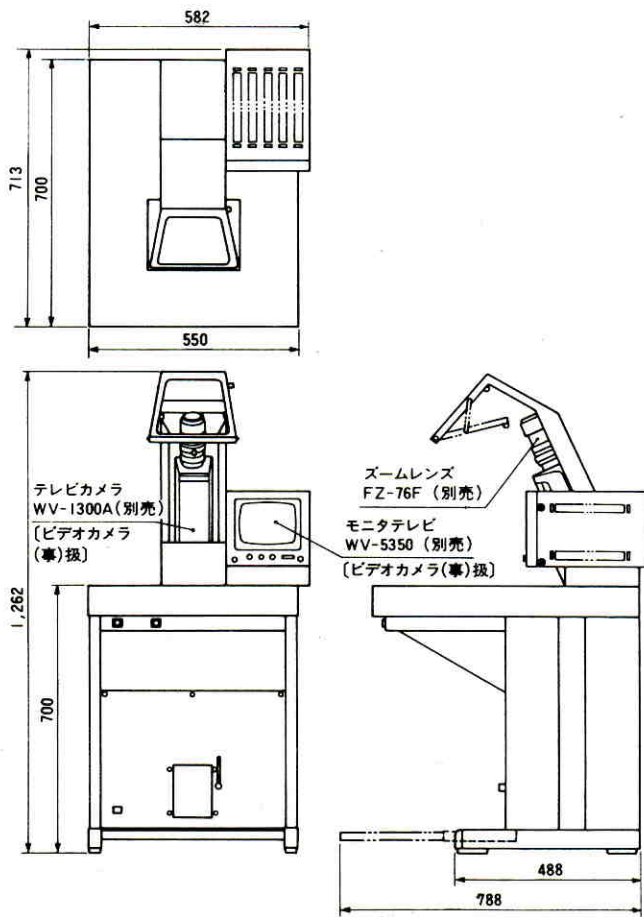


単位	mm
縮尺	1/10

● カラー仕様の場合



● 白黒仕様の場合



単位	mm
縮尺	1/20