

教材提示装置

WE-9080

■概要

- ステージ面に置いた各種教材や資料、スライドの画像をモニターテレビに映し出す、カラー仕様の教材提示装置です。
- 使用しない場合、ヘッドカバーを収納することができます。

■構成

本体WE-9081	1	カラービデオ受像機WV-5550	1	} ※
リモコンズームレンズWE-9082	1	カメラヘッドWV-6000HK	1	
		リモートコントロールユニット(RCU)WV-RC60K	1	
		カメラACアダプタWV-3603K (RCUを使用しない場合)	1	
		14芯カメラケーブルWE-CC60	1	

※は別売品です。

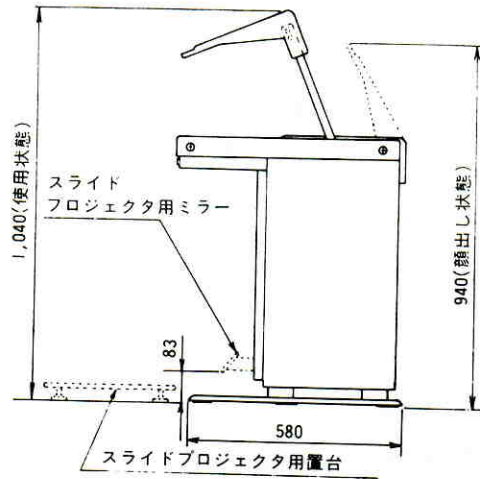
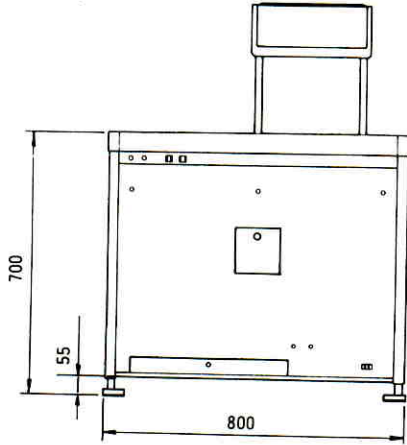
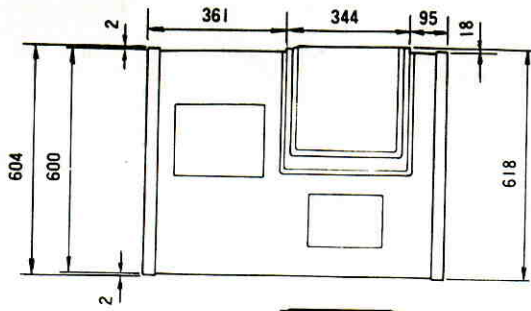
■定格

電 源：AC 100V 50/60Hz	寸 法：800(幅)×1,040(高さ)×618(奥行) mm
消費電力：照明用 16 W	(高さは使用状態です。)
ビ ュ ア 部	重 量：約35Kg
ステージ寸法：600×800 mm	仕 上 げ：メラミン焼付塗装
ステージ面照度：600 lux 以上	OAアイボリー
スクリーン寸法：199×139	(マンセル6.5Y7.8/0.9近似色)
最大撮像範囲：364×258 mm	OAライトグレー
(B4サイズ)	(マンセル4.3Y6.0/1.0近似色)
スライド映写機：焦点距離 f=150 mm	オレンジ
推しよう機種	(マンセル2.5YR5/10近似色)
(エルモ A-50シリーズ)	
光軸高さ 70±5mm	
消費電力 300W以下	
レンズ f=150mm	

■付属品

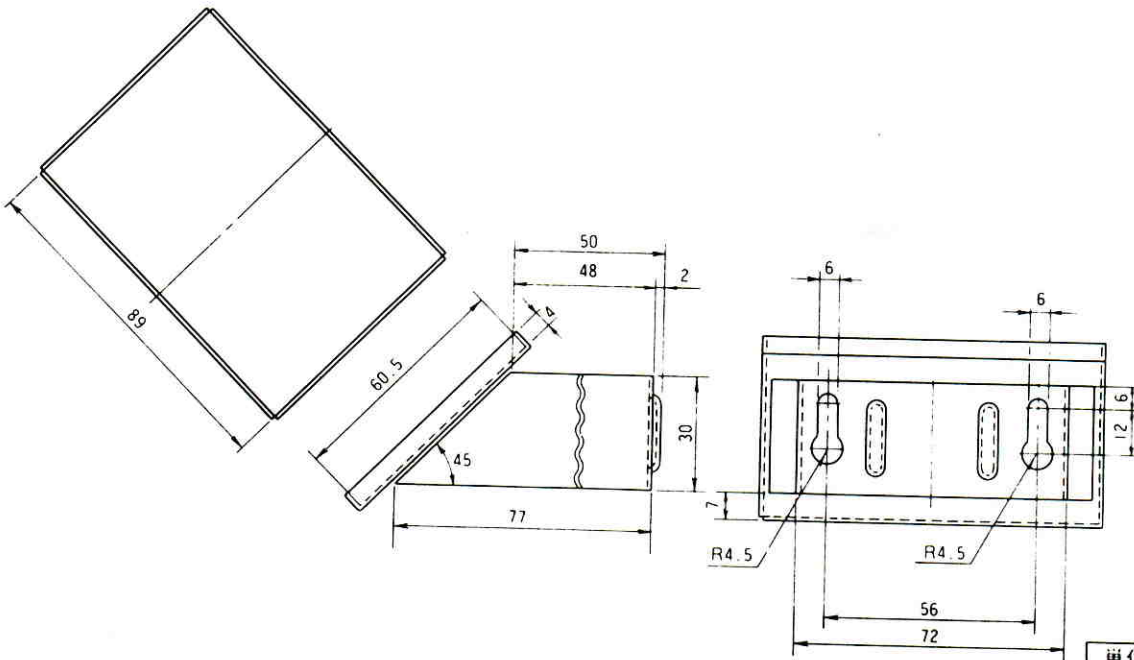
スライドプロジェクタ用ミラー	1	アングル取付ねじ(M 3 × 6)	3
スライドプロジェクタ用置台	1	モニター固定ねじ(M 4 × 8)	2
アングルA	1	特殊ねじ(カメラ取付用)	1
アングルB	1	RCU取付ねじ(M 5 × 8)	2
カメラ取付ねじ(M 4 × 8)	2		

■ 外観寸法図



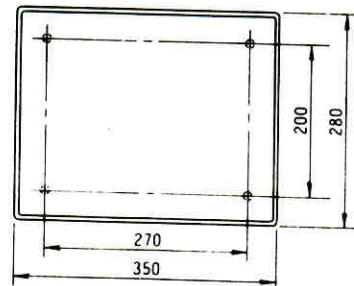
単位	mm
縮尺	1/20

● スライドプロジェクタ用ミラー



単位	mm
縮尺	1/2

● スライドプロジェクタ用置台



単位	mm
縮尺	1/10