

データビュー WE-9080C

■概要

- ・ステージ面に置いた各種教材や資料、スライドの画像をモニタテレビに映し出す、カラー仕様(二板、三板対応)の教材提示装置です。
- ・使用しない場合、ヘッドカバーを収納することができます。

■構成 (※は別売品)

- 本体構造上、RCUでの駆動はできません。

〈二板カラーカメラ仕様〉

本体 WE-9081C	1
リモコンズームレンズ WE-9083	1
カメラヘッド WV-F70H	1
カメラアダプタ WV-AD70	1
カラービデオ受像機 WV-5550A	1
カメラACアダプタ WV-PS31	1

※

〈三板カラーカメラ仕様〉

本体 WE-9081C	1
カメラヘッド WV-F50AH	1
リモコンズームレンズ A10×10BMD-C64	1
(富士写真光機(株)扱い)	
クローズアップレンズ CL12072	1
(富士写真光機(株)扱い)	
カラービデオ受像機 WV-5550A	1
カメラACアダプタ WV-PS31	1

※

■定格

電源 : AC 100V 50/60Hz

消費電力 : 29W

ビュア部

ステージ寸法 : 600×800mm

ステージ面照度 : 600lux以上

スクリーン寸法 : 199×139mm

最大撮像範囲 : 364×258mm

(B4サイズ)

スライド映写機 : 焦点距離 f=150mm

推奨機種

(エルモ 3000シリーズ)
	光軸高さ 70±5mm	
	消費電力 300W以下	
	レンズ f=150mm	

寸

法 : 800(幅)×1,040(高さ)×618(奥行)mm

(高さは使用状態です。)

重

量 : 約35kg

仕

上

げ : メラミン焼付塗装および塩ビ鋼板

OAアイボリー

(マンセル6.5Y7.8/0.9近似色)

OAライトグレー

(マンセル4.3Y6.0/1.0近似色)

オレンジ

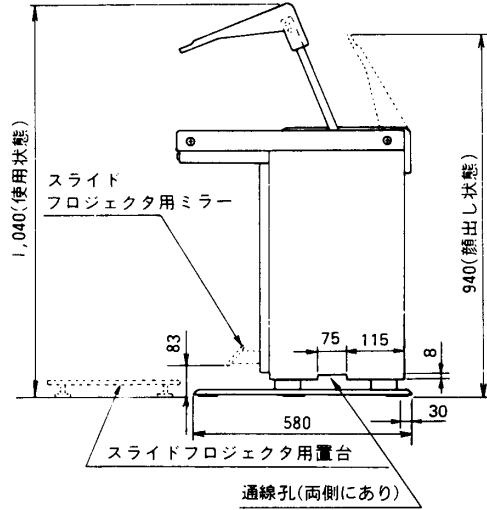
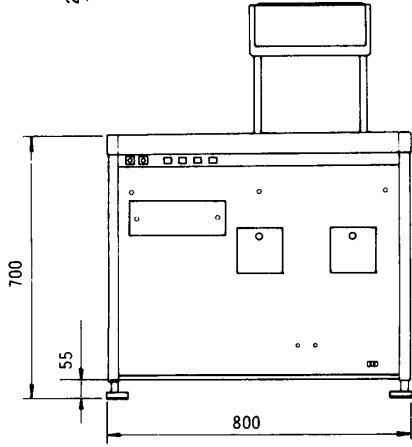
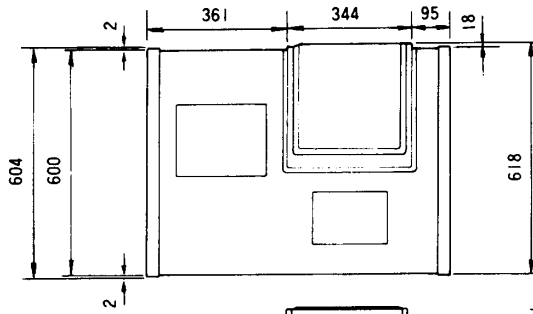
(マンセル2.5YR5/10近似色)

■付属品

スライドプロジェクタ用ミラー	1
スライドプロジェクタ用置台	1
アングル A	1
アングル B	1
カメラ取付ねじ、モニタ固定ねじ (M4×6)	11

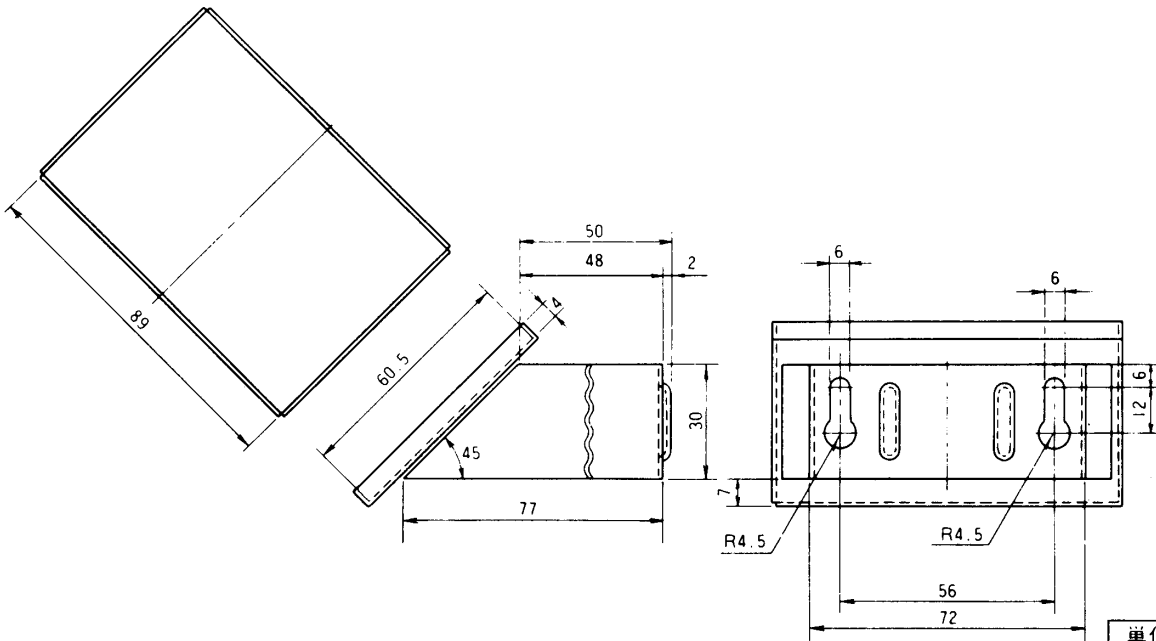
アングル取付ねじ (M3×8)	5
特殊ねじ (カメラ取付用)	1
カメラ取付金具 A	1
カメラ取付金具 B	1
固定アングル	1
固定アングル取付ねじ (M5×6)	2

■外観寸法図



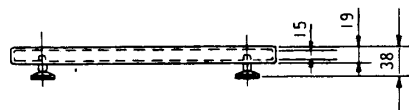
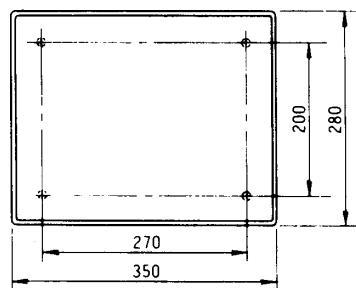
単位	mm
縮尺	1/20

●スライドプロジェクタ用ミラー



単位	mm
縮尺	1/2

●スライドプロジェクタ用置台



単位	mm
縮尺	1/10