

教材提示装置 WE-9081A

■ 概 要

- ・ステージ面に置いた各種教材や資料、スライドの画像をモニターテレビに映し出す、カラー仕様（単管、3管対応）の教材提示装置です。
- ・使用しない場合、ヘッドカバーを収納することができます。

■ 構 成（※は別売品）

本体 WE-9081A.....	1	リモートコントロールユニット		
リモコンレンズ WE-9082.....	1	(RCU) WV-RC60K.....	1	
クローズアップレンズ CL12072.....	1	カメラACアダプタ WV-3603K	} ※	
レンズ S10X7.3BMD-C4.....	1	(RCUを使用しない場合).....		1
カラービデオ受像機 WV-5550A.....	1	14芯カメラケーブル WE-CC60.....		1
カメラヘッド WV-6000HK.....	1	カメラヘッド WV-N33HK.....		1

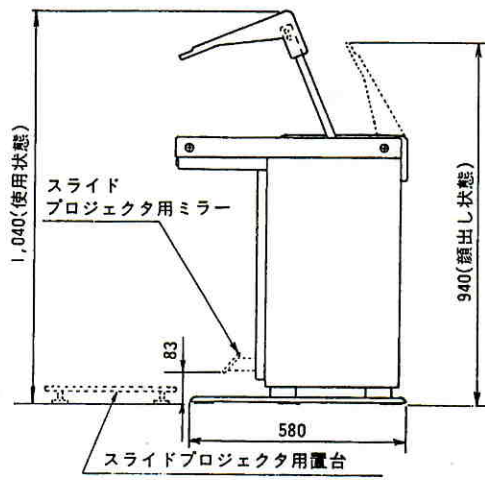
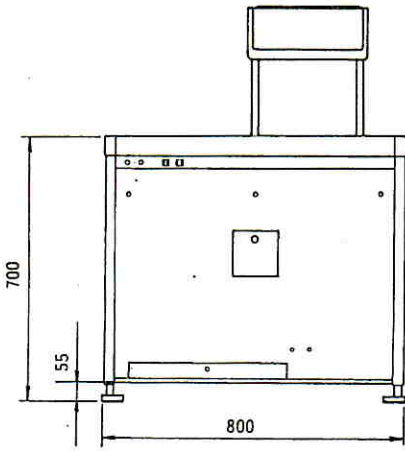
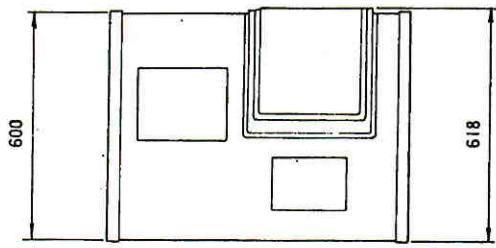
■ 定 格

電 源: AC 100V 50/60Hz	寸 法: 800(幅)×1,040(高さ)
消費電力: 照明用 16W	×618(奥行) mm
ビ ュ ア 部:	(高さは使用状態です。)
ステージ寸法: 600×800 mm	重 量: 約 35kg
ステージ面照度: 600 lux 以上	仕 上 げ: メラミン焼付塗装
スクリーン寸法: 199×139	OAアイボリー
最大撮像範囲: 364×258 mm (B4サイズ)	(マンセル6.5Y7.8/0.9近似色)
スライド映写機: 焦点距離 f=150 mm	OAライトグレー
推奨機種	(マンセル4.3Y6.0/1.0近似色)
(エルモ A-50シリーズ)	オレンジ
光軸高さ 70 ±5mm	(マンセル2.5Y R5/10近似色)
消費電力 300W以下	
レンズ f=150mm	

■ 付 属 品

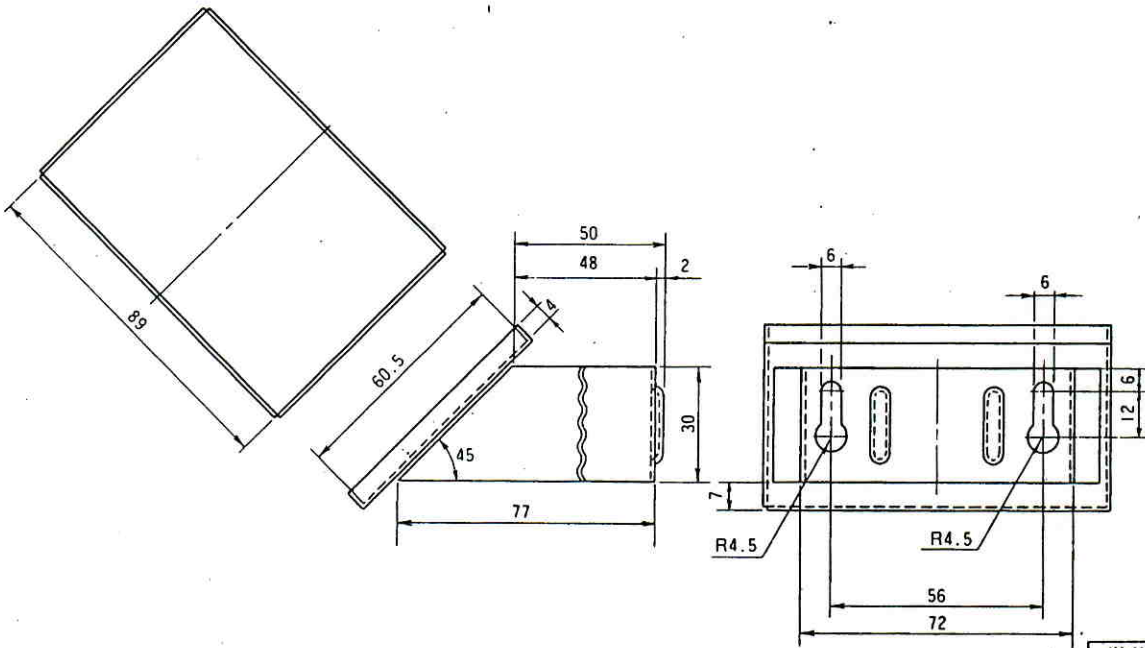
スライドプロジェクタ用ミラー.....	1	アングル取付ねじ (M3×6).....	3
スライドプロジェクタ用置台.....	1	モニター固定ねじ (M4×8).....	2
アングルA.....	1	特殊ねじ (カメラ取付用).....	1
アングルB.....	1	RCU取付ねじ (M5×8).....	2
アングルC.....	1		
カメラ取付ねじ (M4×8).....	6		

■ 外観寸法図



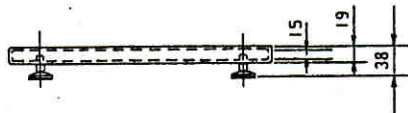
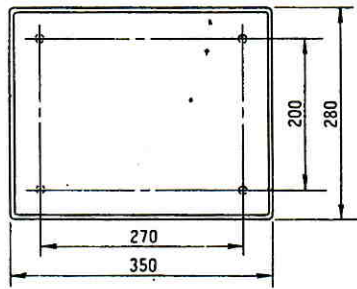
単位	mm
縮尺	1/20

● スライドプロジェクタ用ミラー



単位	mm
縮尺	1/2

● スライドプロジェクタ用置台



単位	mm
縮尺	1/10