

データビューア本体 WE-9081D

■概要

- ステージ面に置いた各種教材や資料、スライドの画像をモニタテレビに映し出す、カラー仕様（二板、三板対応）の教材提示装置です。
- 使用しない場合、ヘッドカバーを収納することができます。

■構成（※は別売品）

- 本体構造上、RCUでの駆動はできません。

〈二板カラーカメラ仕様〉

本体 WE-9081D	1
リモコンズームレンズ WE-9083	1
カメラヘッド WV-F70H	1
カメラアダプタ WV-AD70	1
カラービデオ受像機 WV-5550A	1
WV-CM1000	1
（どちらか1台）	
カメラACアダプタ WV-PS31	1

〈三板カラーカメラ仕様〉

本体 WE-9081D	1
カメラヘッド WV-F50AH	1
リモコンズームレンズA10×10BMD-C64	1
（富士写真光機(株)扱い）	
クローズアップレンズ CL12072	1
（富士写真光機(株)扱い）	
カラービデオ受像機 WV-5550A	1
WV-CM1000	1
（どちらか1台）	
カメラACアダプタ WV-PS31	1

■定格

電源：AC100V 50/60Hz

消費電力：29W

ビューア部

ステージ寸法：600×800mm

ステージ面照度：600lux以上

スクリーン寸法：199×139mm

最大撮像範囲：364×258mm

（B4サイズ）

スライド映写機：焦点距離 f=150mm

推奨機種

（エルモ3000シリーズ）
光軸高さ 70±5mm
消費電力 300W以下
レンズ f=150mm

寸法：800(幅)×1,040(高さ)×618(奥行)mm
(高さは使用状態です。)

質量(重量)：約35kg

仕上げ：メラミン焼付塗装および塩ビ鋼板

OAアイボリー

(マンセル6.5Y7.8/0.9近似色)

OAライトグレー

(マンセル4.3Y6.0/1.0近似色)

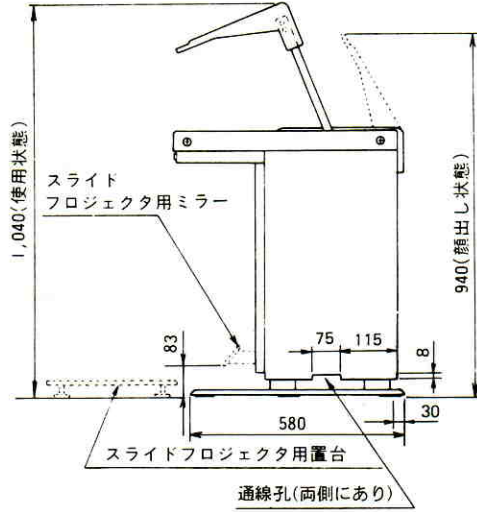
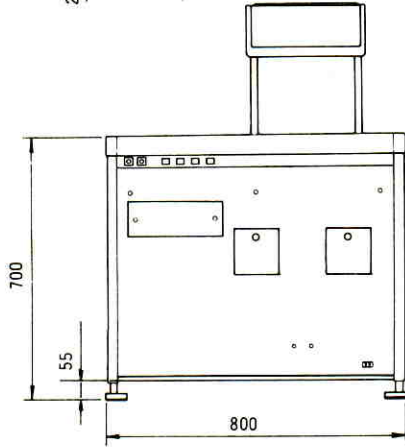
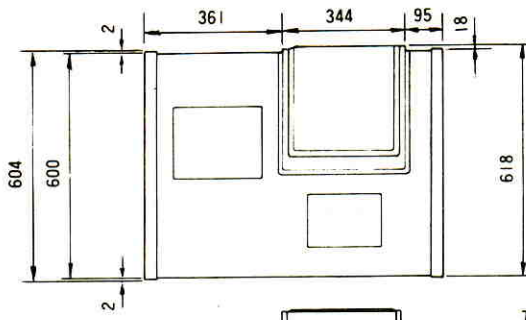
ブルー

(マンセル7.5PB3/4近似色)

■付属品

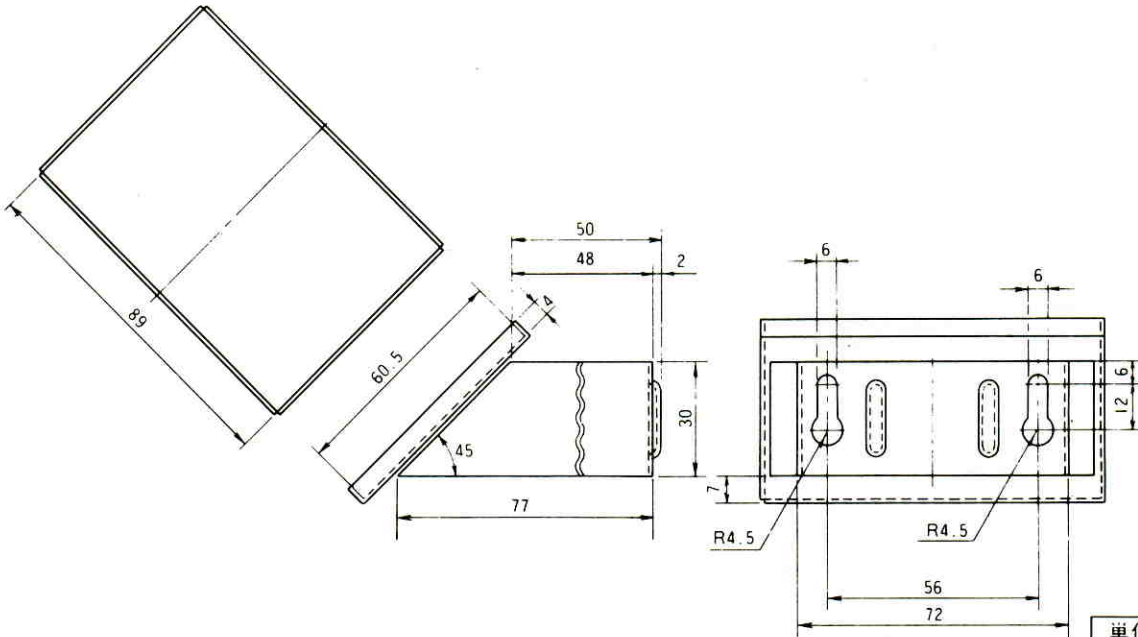
スライドプロジェクタ用ミラー	1	アングル取付ねじ(M3×8)	1
スライドプロジェクタ用置台	1	特殊ねじ(カメラ取付用)	1
アングルA	1	カメラ取付金具A	1
アングルB	1	カメラ取付金具B	1
アングルC	1	固定アングル	1
アングルD	1	固定アングル取付ねじ(M5×6)	2
カメラ取付ねじ、モニタ固定ねじ(M4×6)	11	取扱説明書	1
		保証書	1

■外観寸法図



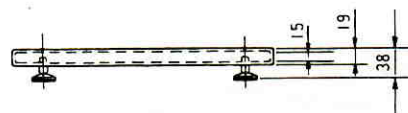
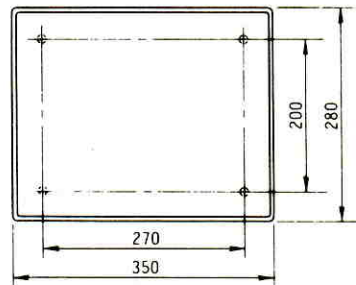
単位	mm
縮尺	1/20

●スライドプロジェクタ用ミラー



単位	mm
縮尺	1/2

●スライドプロジェクタ用置台



単位	mm
縮尺	1/10