

データビュー本体

WE-9081F

■概要

- ・ステージ面に置いた各種教材や資料、スライドの画像をモニタテレビに映し出す、カラー仕様(二板、三板対応)の教材提示装置です。
- ・使用しない場合、ヘッドカバーを収納することができます。

■構成 (※は別売品)

- 本体構造上、RCUでの駆動はできません。

〈二板カラーカメラ仕様〉		〈三板カラーカメラ仕様〉	
本体 WE-9081F	1	本体 WE-9081F	1
リモコンズームレンズ WE-9083	1	カメラヘッド WV-E550	1
カメラヘッド WV-F70H	1	リモコンズームレンズ S14×7.5BMD-C64	1
カメラアダプタ WV-AD70	1	(富士写真光機(株)扱い)	
カラービデオ受像機 WV-CM1000	1	クローズアップレンズ CL12072	1
カメラACアダプタ WV-PS34	1	(富士写真光機(株)扱い)	
		エクステンダー SE20B-1	1
		(富士写真光機(株)扱い)	
		カラービデオ受像機 WV-CM1000	1
		カメラ延長ケーブル WV-CA12T12	1
		カメラACアダプタ WV-PS38	1

■定格

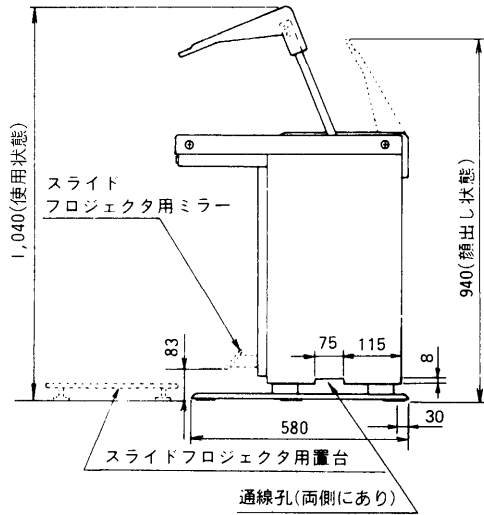
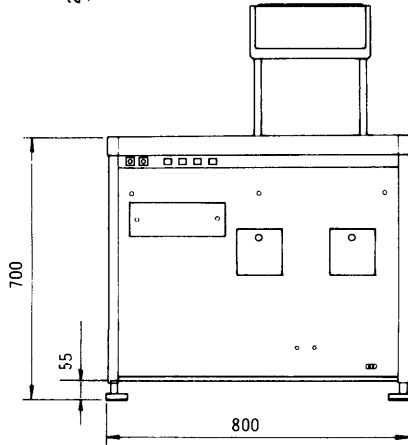
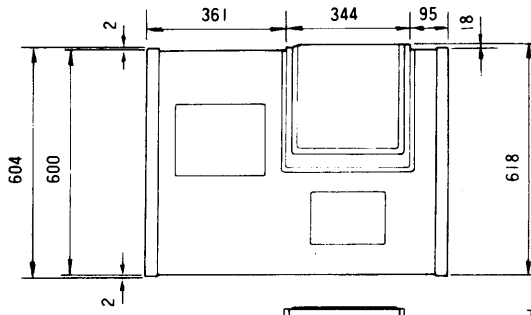
電源 : AC 100 V 50/60 Hz
消費電力 : 29 W
ビュー部
ステージ寸法 : 600×800 mm
ステージ面照度 : 600 lx以上
スクリーン寸法 : 199×139 mm
最大撮像範囲 : 364×258 mm (二板カラーカメラ仕様)
342×237 mm (三板カラーカメラ仕様)
スライド映写機 : 焦点距離 f=150 mm
光軸高さ 70±5 mm
消費電力 300 W以下
レンズ f=150 mm

寸法 : 800(幅)×1,040(高さ)×618(奥行) mm
(高さは使用状態です。)
質量(重量) : 約44 kg (本体のみ)
仕上げ : メラミン焼付塗装および塩ビ鋼板
OAアイボリー
(マンセル6.5Y7.8/0.9近似色)
OAライトグレー
(マンセル4.3Y6.0/1.0近似色)
ブルー
(マンセル7.5PB3/4近似色)

■付属品

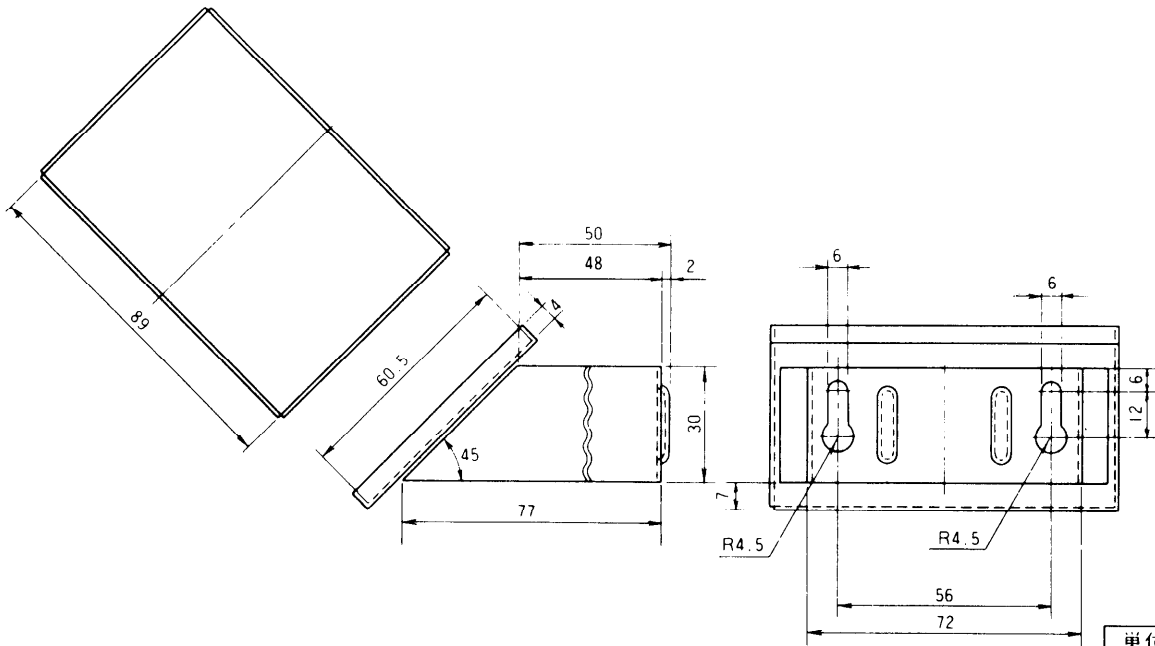
スライドプロジェクタ用ミラー	1	カメラ取付金具B	1
スライドプロジェクタ用置台	1	固定アングル	1
アングルC	1	固定アングル取付ねじ(M5×6)	2
アングルD	1	取扱説明書	1
カメラ取付ねじ、モニタ固定ねじ(M4×6)	8	保証書	1
アングル取付ねじ(M3×8)	6		
ACケーブル	1		

■外観寸法図



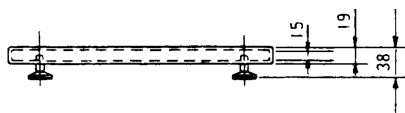
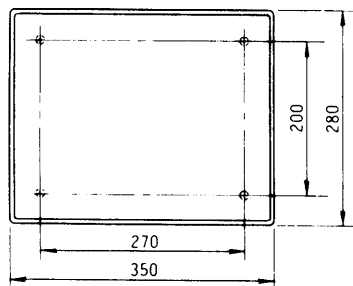
単位	mm
縮尺	1/20

●スライドプロジェクタ用ミラー



単位	mm
縮尺	1/2

●スライドプロジェクタ用置台



単位	mm
縮尺	1/10