

マスターコンソール WE-9210B LLシステムソフト WE-AS211B

■概 要

- LLシステムWE-9200Bシリーズの中枢をなし、システムを総合的に制御します。
- 教材送出、授業形態の設定、先生と生徒(ブース)間のコミュニケーション制御、マスター・ブース機器の制御、プログラム編集などの基本機能をもちます。
- 授業画面と操作ガイド、操作パネルはわかりやすい日本語表示です。(英語表示もできます。)
- パソコン制御方式を採用。LLシステムソフトWE-AS211Bとの組み合わせにより操作可能となります。
- 8行×6列、8行×8列、10行×8列の座席配列に対応できます。
- 従来のライトペン操作に加え、方向ボタンにより画面上のボタン操作ができます。

■特 長

- ブーステープレコーダを使ったAAC(Audio Active Comparative)システムと、ヒアリングユニットによるAA(Audio Active)システムの両方を構成できます。
- ニカ国語教材を使った授業展開により、ヒアリング力と会話力を高めます。(4種のニカ国語授業形態とニカ国語教材編集機能があります。)
- ビデオ教材のウィンドウ表示(授業画面中)ができ、映像・音声を利用した授業ができます。(AVカード:別売が必要です。)
- 14インチ高精細度CRT採用。一つの授業モードに必要な機能は一画面に表示し、配色も目の疲労軽減を考慮しています。
- 数秒で繰り返されるヒアリングテストに対応するためのヒアリングテスト、アナライザ機能を備えています。(特許出願中)
- アナライザ分析ソフト(WE-AS213:別売)により、より高度な分析評価ができます。
- 先生独自の授業パターン登録ができます。(拡張機能)
- マスター側とブース側機器の接続は幹線ケーブル方式で、工事がやりやすくなっています。
- 98用生徒名入力ソフト(WE-AS214:別売)により、NECPC-9800シリーズパソコンでの生徒名入力が可能となります。

■システム構成(別売品)

マスターコンソール	WE-9210B
マスターテープレコーダ	WE-6210B (またはWE-6310B) 2
ライトペンキット	WE-9206
LLシステムソフトA	WE-AS211B(ライトペン用)
ブース卓	WE-8030A(またはWE-7830、WL-L150、WE-L151、WL-L152) 最大40
ブーステープレコーダ	WE-6610 (またはWE-6520、WE-6510A) 最大80
ヒアリングユニット	WE-7920 ブーステープレコーダと合わせて最大80
ヒアリングユニット電源	WE-P70(ヒアリングユニット使用時のみ)
ヘッドセット	WE-HS10 最大80
ルームスピーカ	WS-1250
(以下コンピュータ(専)扱い)		
パナコムパソコン	CV-M550FD/M550HE
キーボード	CV-MKB504
2 M増設メモリ	CV-MEM504
カラーディスプレイ	CV-MDC543
バス拡張ユニット	CV-MAE501	
バスアンプカード	CV-MEA501	
オプション		
アナライザ分析ソフト	WE-AS213	
98用生徒名入力ソフト	WE-AS214	
AVカード	CV-MEV501(コンピュータ(専)扱い)	
漢字プリンタ	CV-MPR453(コンピュータ(専)扱い)	

■主な機能

1) レッスンの種類

- オーラル/オーラルレッスン
 - 教材割当(チャンネル1, 2, 自習)
 - 全員
 - 列
 - 個別
 - 生徒選択
- 会話レッスン
 - ペア横
 - ペア縦
 - グループ
 - マニュアル設定
- バイリンガルレッスン
 - バイリンガル1(和文英訳)
 - バイリンガル2(英文和訳)
 - バイリンガル3(通訳)
 - バイリンガル4(ドリル)
 - コピー
 - 4倍速コピー
 - 教材割当(チャンネル1, 自習)
 - ・全員
 - ・列
 - ・個別
- ヒアリングテスト
- アナライザ

2) 音声コミュニケーションの機能

- コール
 - オールコール
 - 1コール
 - 2コール
- モニタ
 - グループモニタ
 - 1モニタ
 - 2モニタ
 - 個別モニタ
- 通話
 - グループインカム
 - モデルインカム
 - 個別インカム
 - コールレスポンス

3) 教材編集

- 通常コピー
- 4倍速通常コピー
- センテンス・ポーズ(SP)
- センテンス・センテンス・ポーズ(SSP)
- センテンス・センテンス・ポーズ・センテンス(SSPS)
- センテンス・ポーズ・センテンス・ポーズ(SPSP)
- 両トラックコピー(ステレオダビング)
- 4倍速両トラックコピー(4倍速ステレオダビング)
- バイリンガル編集(アフレコ)
- トラック切り換え
- マニュアルポーズ

4) エキスパート機能

- スキャン方向設定(上方向/横方向)
- スキャン時間設定(5秒/10秒/15秒)
- お知らせ音(鳴る/鳴らない)
- 会話ペア(横/縦)
- アナライザデータセーブ(行う/行わない)
- クラス選択画面表示(行う/行わない)
- 遅刻者の自動組入れ(CH1/CH2/行わない)
- クラス選択画面表示(行う/行わない)

5) マスターコンソールの制御

- 教材モニタ
- スピーカ(ON/OFF)

6) マスターテープレコーダの制御

- ポーズ制御
- サーチ制御
- マニュアルポーズ

7) ブースの制御

- 電源の制御
- ブーステープレコーダの制御
 - ブーステープレコーダリモートコントロール
 - ブース状態表示
- ヒアリングユニットの制御
 - ブーステープレコーダに準じる
- その他の制御
 - カセットロック
 - マイクオフ

8) プリンタ出力(漢字プリンタ CV-MPR453:別売)

9) 生徒名入力

- クラス名入力(半角12文字、全角6文字)
- 生徒名入力(半角12文字、全角6文字)
- 生徒座席名入力(半角6又は4文字、全角3または2文字)

10) アナライザ分析(アナライザ分析ソフト WE-AS213:別売が必要です。)

- 個別反応/回答分布
(問題毎に個人の反応と、回答番号に対する回答率、回答人数を表示します。)
- S P表
- Z得点
- 学生分布(得点率に対する生徒の分布を表示します。)
- 問題分布(正答率に対する問題の分布を表示します。)

11) 98用生徒名入力(98用生徒名入力ソフトWE-AS214:別売が必要です。)

日本電気(株)製PC-9800シリーズでの生徒名入力が可能です。
(生徒名入力に準じる。)

■定 格(マスターコンソール)

ブース配列：最大縦10×横8＝80名まで

●入力

MTR 1, 2	：－10dBV 47kΩ以上 (2チャンネル)
PROG 1 IN	：－10dBV 47kΩ以上 (MTR 1とミキシング)
PROG 2 IN	：－10dBV 47kΩ以上 (MTR 2とミキシング)
PHONO IN	：－56dBV 100kΩ以上 (MTR 2とミキシング)
HEAD SET MIC	：－65dBV 390Ω (1系統 ECMのみ)
MIC *	：－65dBV 50kΩ以上 (1系統)
AUX	：－20dBV 47kΩ以上 (MICラインにミキシング)

●出力

MONIT SP	：最大0.25W(8Ω)内蔵
ROOM SP	：最大 3W(4Ω)
HEADSET PHONES	：最大1mW(16Ω)(2系統)
録音出力	：－22dBV (但し、専用マスターテープレコーダに録音)

●双方向ライン

プログラムライン出力	：－26dBV 1.5Ω以上 (2系統×8)
通話ライン出力	：－22dBV 1.5kΩ以上 (オールコール時)
プログラムライン入力	：－26dBV 180Ω以上
通話ライン入力	：－22dBV 1kΩ以上 (1系統×8)
双方向制御ライン	：入力 正極性 出力 正極性 (100Ωプルアップ)

■付属品(マスターコンソール)

ブーステープレコーダ用0.5Aヒューズ	10
10Aメインヒューズ	2
ノイズフィルタ	1
ピンプラグ	4
大形単式プラグ	2
ヒアリング用電源ユニット接続ケーブルNo.1	1
ヒアリング用電源ユニット接続ケーブルNo.2	1
ヒアリング用電源ユニット接続ケーブルNo.3	1
ヒアリング用電源ユニット接続ケーブルNo.4	1
ヒアリング用電源ユニット接続ケーブルNo.5	1
ヒアリング用電源ユニット接続ケーブルNo.6	2
RS-232Cケーブル(マスターコンソール専用)	1

周波数特性：マスターテレコ→
プログラムライン：100Hz～10kHz
その他の部分：100Hz～10kHz

S N 比：総合45dB以上(Unweighted)

ひずみ率：3%以下

消費電力：72W(MTR含まず)

電源：AC100V 50/60Hz

質量(重量)：約70kg(MTR含まず)

寸法：1064(幅)×851(高さ)×763(奥行)mm

仕上げ：AVアイボリー色塗装(マンセル7.9Y6.8/0.8)

AVアイボリー樹脂

(マンセル7.9Y6.8/0.8近似色)

側面：OAライトグレー色塗装

(マンセル4.3Y6.0/1.0近似色)

●接続機器と端子

MTR 1, 2：DIN 8Pコネクタ×2
(WE-6210B、6310B用)

ブーステープレコーダ：DIN 14Pコネクタ×8
(WE-6510A用)

ヒアリングユニット：ブーステープレコーダと共用
(WE-7920用)

PROG 1, 2 IN, PHONO：ピンジャック

AUX, ROOM SP：大形単式ジャック

MIC：大形単式ジャック

RS-232C：D-SUB25Pコネクタ

*このMIC入力使用時は、HEAD SET MIC入力は使用できなくなります。MIC入力優先となります。

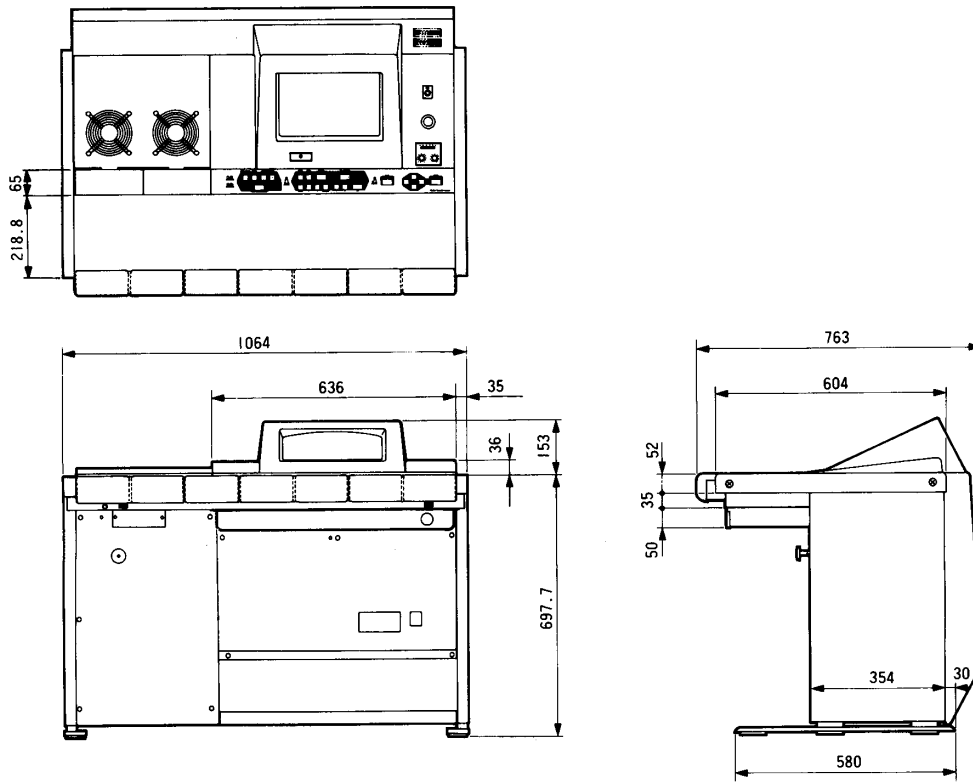
キーボード延長ケーブル	1
ライトペンホルダ	1
MTR No.ラベル	1
カセット注意シール	1
アンビエンスコントローラ取付金具	2
アンビエンスコントローラ取付金具用ねじ	2
ヒアリング用電源ユニット黄銅ねじ	4
止めアングル	2
止めアングル取付ねじ	2
取扱説明書	1
工事説明書	1
保証書	1

■LLシステムソフト定格

- LLシステムソフトA WE-AS211B(ライトペン操作)

媒体：3.5インチ2HDフロッピーディスク…………… |
周囲温度：10℃～51.5℃
保存温度：4℃～51.5℃
湿度：20%～80%
付属品：取扱説明書…………… |

■外観寸法図(マスターコンソール)



単位	mm
縮尺	1/20

■ブロックダイアグラム

