

マスターコンソール WE-9210M

■概 要

- LLシステム WE-9200シリーズの中枢をなし、システムを総合的に制御します。
- 教材送出、授業形態の設定、先生と生徒(ブース)間のコミュニケーション制御、マスター・ブース機器の制御、プログラム編集などの基本機能を持ちます。
- 授業画面と操作ガイドはわかりやすい日本語表示です。
- パソコン制御方式によるマウス操作です。
- 6列×8行、8列×8行、8列×10行の座席配列に対応できます。

■特 長

- 二ヵ国語教材を使った授業展開により、ヒアリング力と会話力を高めます。(4種の二ヵ国語授業形態と二ヵ国語教材編集機能があります。)
- ビデオ教材のウィンドウ表示(授業画面中)ができ、映像・音声を利用した授業ができます。(AVカード:別売が必要です。)
- 14インチ高精細度CRT採用。一つの授業モードに必要な機能は一画面に表示し、配色も目の疲労軽減を考慮しています。
- 数秒で繰り返されるヒアリングテストに対応するためのヒアリングテスト、アナライザ機能を備えています。(特許出願中)
- 先生独自の授業パターン登録ができます。(メニュー登録、エキスパート機能)
- マスター側とブース側機器の接続は幹線ケーブル方式で、工事がやりやすくなっています。

■システム構成(別売品)

マスターコンソール	WE-9210M	
マスターテープレコーダ	WE-6210A(またはWE-6310)	2
ブース卓	WE-8030A(Lタイプ)	最大40
	(またはWE-8031A(Hタイプ))		
ブーステープレコーダ	WE-6520(またはWE-6610)	最大80
ヘッドセット	WE-5950	最大80
ルームスピーカ	WS-1250	
(以下コンピュータ(事)扱い)			
パナコムパソコン	CV-M530FDA	
キーボード	CV-MKB504	
マウス	CV-MNM501	
1M増設メモリ	CV-MEM501	
カラーディスプレイ	CV-MDC542	
AVカード	CV-MEV501(オプション)		
漢字プリンタ	CV-MPR453(オプション)		

■主な機能

1) レッソンの種類

- オーラル/オーラルレッスン
 - 教材割当(チャンネル1, 2, 自習)
 - 全員
 - 列
 - 個別
 - 生徒選択
- 会話レッスン
 - ペア
 - グループ
 - マニュアル設定
- バイリンガルレッスン
 - バイリンガル1(和文英訳)
 - バイリンガル2(英文和訳)
 - バイリンガル3(通訳)
 - バイリンガル4(ドリル)
 - コピー
 - 4倍速コピー
 - 教材割当(チャンネル1, 自習)
 - ・全員
 - ・列
 - ・個別
- ヒアリングテスト
- アナライザ

2) 音声コミュニケーションの機能

- 呼出
 - 全員呼出
 - チャンネル1呼出
 - チャンネル2呼出
- モニタ
 - グループモニタ
 - チャンネル1モニタ
 - チャンネル2モニタ
 - 個別モニタ
- 通話
 - カンファレンス
 - モデル
 - 個別通話
 - 呼出応答

3) プログラム編集

- 通常コピー
- 4倍速通常コピー
- センテンス・ポーズ(SP)
- センテンス・センテンス・ポーズ(SSP)
- センテンス・センテンス・ポーズ・センテンス(SSPS)
- センテンス・ポーズ・センテンス・ポーズ(SPSP)
- 両トラックコピー(ステレオダビング)
- 4倍速両トラックコピー(4倍速ステレオダビング)
- バイリンガル編集(アフレコ)
- トラック切り換え
- マニュアルポーズ

- 4) エキスパート機能
 - スキャン方向設定(上方向/横方向)
 - スキャン時間設定(5秒/10秒/15秒)
 - お知らせ音(鳴る/鳴らない)
- 5) マスターコンソールの制御
 - 教材モニタ
 - スピーカ(ON/OFF)
- 6) マスターテープレコーダの制御
 - ポーズ制御
 - サーチ制御
 - マニュアルポーズ
- 7) ブースの制御
 - ブーステープレコーダの制御
 - ブーステープレコーダリモートコントロール
 - ブース状態表示
 - ヒアリングユニットの制御
 - ブーステープレコーダに準じる
 - その他の制御
 - カセットロック
 - マイクオフ
- 8) プリンタ出力(漢字プリンタ CV-MPR453:別売)

■定 格

ブース配列：最大縦10×横8=80名まで

●入力

MTR 1, 2	：-10dBV 47kΩ以上 (2チャンネル)
PROG 1 IN	：-10dBV 47kΩ以上 (MTR 1とミキシング)
PROG 2 IN	：-10dBV 47kΩ以上 (MTR 2とミキシング)
PHONO IN	：-56dBV 100kΩ以上 (MTR 2とミキシング)
HEAD SET MIC	：-65dBV 390Ω (1系統 ECMのみ)
MIC *	：-65dBV 50kΩ以上 (1系統)
AUX	：-20dBV 47kΩ以上 (MICラインにミキシング)

●出力

MONIT SP	：最大0.25W(8Ω)内蔵
ROOM SP	：最大 3W(4Ω)
HEADSET PHONES	：最大1mW(16Ω)(2系統)
録音出力	：-22dBV (但し、専用マスターテープレコーダに録音)

●双方向ライン

プログラムライン出力	：-26dBV 1.5Ω以上 (2系統×8)
通話ライン出力	：-22dBV 1.5kΩ以上 (オールコール時)
プログラムライン入力	：-26dBV 180Ω以上
通話ライン入力	：-22dBV 1kΩ以上 (1系統×8)
双方向制御ライン	：入力 正極性 出力 正極性 (100Ωプルアップ)

周波数特性 ； マスターテレコ→
プログラムライン：100Hz～10kHz
その他の部分：100Hz～10kHz

S N 比：総合45dB以上(Unweighted)

ひずみ率：3%以下

消費電力：72W(MTR含まず)

電源：AC100V 50/60Hz

重量：約70kg(MTR含まず)

寸法：1064(幅)×851(高さ)×780(奥行)mm

仕上げ：AVアイポリー色塗装(マンセル7.9Y6.8/0.8)

AVアイポリー色樹脂

(マンセル6.5Y7.8/0.9近似色)

側面：OAライトグレー色塗装

(マンセル4.3Y6.0/1.0近似色)

●接続機器と端子

MTR 1, 2 ； DIN 8Pコネクタ×2
(WE-6210A, 6310用)

ブーステープレコーダ：DIN 14Pコネクタ×8
(WE-6510A用)

ヒアリングユニット：ブーステープレコーダと共用
(WE-7920用)

PROG1, 2 IN, PHONO ； ピンジャック

AUX, ROOM SP ； 大形単式ジャック

MIC ； 大形単式ジャック

RS-232C ； D-SUB25Pコネクタ

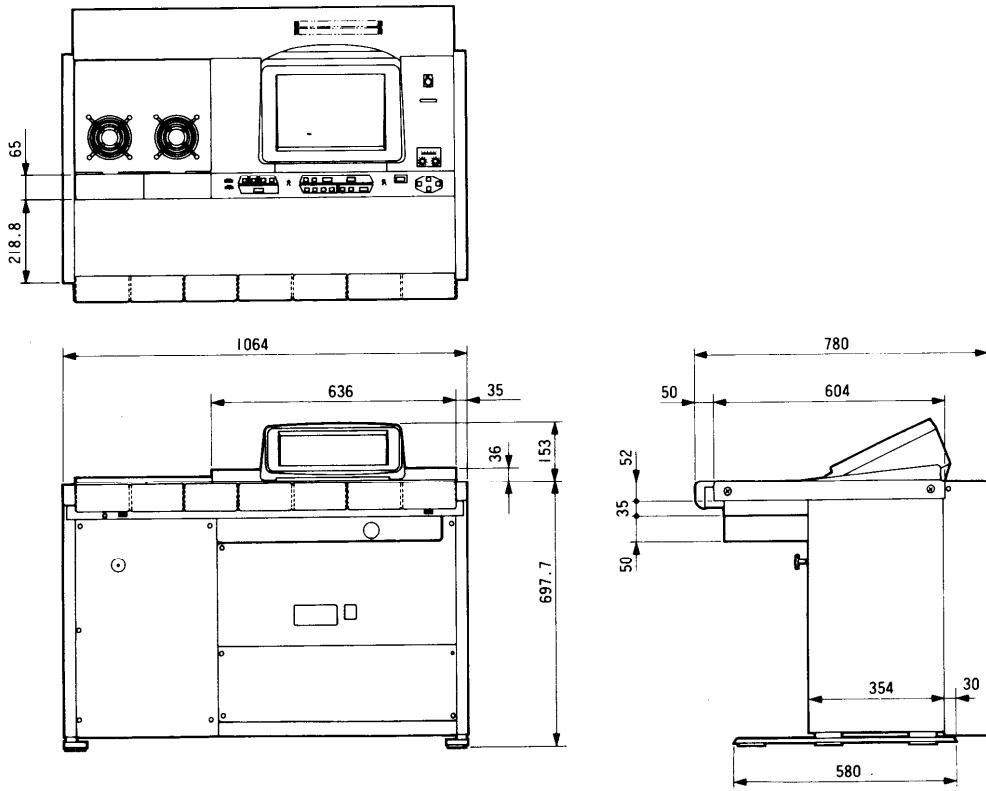
* このMIC入力使用時は、HEAD SET MIC入力は使用できなくなります。MIC入力優先となります。

■付属品

ブーステープレコーダ用0.5Aヒューズ10
5 Aメインヒューズ2
ノイズフィルタ1
ピンプラグ4
大形単式プラグ2
RS-232Cケーブル1
キーボード延長ケーブル1

マウス用ホルダ1
MTR No.ラベル1
カセット注意シール1
取扱説明書1
工事説明書1
保証書1

■外觀寸法図



單位	mm
縮尺	1/20