

教育用記号・JIS第2水準漢字 WE-AS003

■概要

- 本品は、日本語ワードプロセッサWE-700のシステムディスクットWE-DS70およびWE-DS71に、外字複写登録機能を用いて、教育用記号やJIS第2水準漢字を外字として登録するための、ユーティリティディスクットです。
- 本ディスクットは、文字および記号のフォントパターンを格納したものであり、本ディスクットだけではWE-700を動作させることはできません。

■定格

●定格

媒体 3.5インチ2DD(両面倍密倍トラック)
フロッピーディスクット

格納文字数：16×16ドット、24×24ドットそれぞれ

教育用記号……………365文字

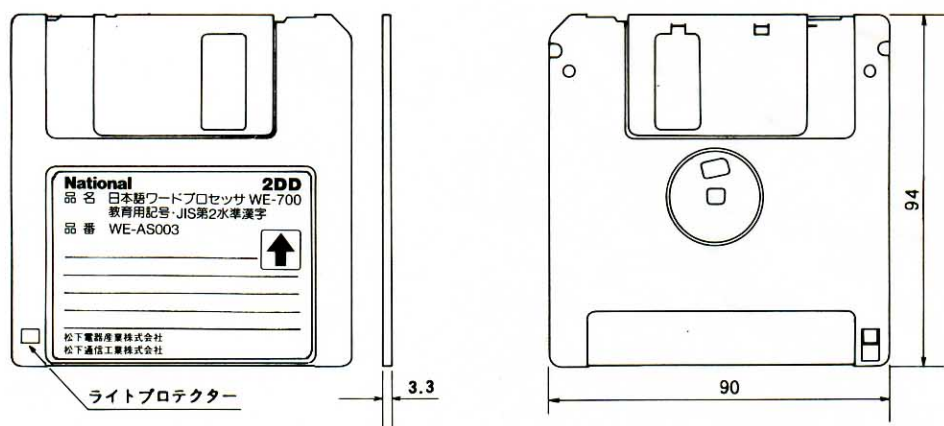
JIS第2水準漢字……………3388文字

温度・湿度：+5℃～+35℃、45%～80%

寸法：94(縦)×90(横)×3.3(厚さ)mm

重量：約24g

■外観寸法図



単位	mm
縮尺	1/2