

# マスターコンソール WE-9210A LLシステムソフト ~~WE-AS211A/AS212A~~

## ■概 要

- LLシステムWE-9200シリーズの中枢をなし、システムを総合的に制御します。
- 教材送出、授業形態の設定、先生と生徒(ブース)間のコミュニケーション制御、マスター・ブース機器の制御、プログラム編集などの基本機能を持ちます。
- 授業画面と操作ガイドはわかりやすい日本語表示です。(英語表示もできます。)
- パソコン制御方式を採用。LLシステムソフト(WE-AS211A, AS212A:別売)の選択により、マウス操作またはライトペン操作の選択ができます。
- 6列×8行、8列×8行、8列×10行の座席配列に対応できます。

## ■特 長

- ブーステーブルコードを使ったAAC(Audio Active Comparative)システムと、ヒアリングユニットによるAA(Audio Active)システムの両方を構成できます。
- ニカ国語教材を使った授業展開により、ヒアリング力と会話力を高めます。(4種のニカ国語授業形態とニカ国語教材編集機能があります。)
- ビデオ教材のウィンドウ表示(授業画面中)ができ、映像・音声を利用した授業ができます。(AVカード:別売が必要です。)
- 14インチ高精細度CRT採用。一つの授業モードに必要な機能は一画面に表示し、配色も目の疲労軽減を考慮しています。
- 数秒で繰り返されるヒアリングテストに対応するためのヒアリングテスト、アナライザ機能を備えています。(特許出願中)
- アナライザ分析ソフト(WE-AS213:別売)により、より高度な分析評価ができます。
- 先生独自の授業パターン登録ができます。(メニュー登録、エキスパート機能)
- マスター側とブース側機器の接続は幹線ケーブル方式で、工事がやりやすくなっています。

## ■ システム構成(別売品)

マスターコンソール	WE-9210A	.....	
マスターテープレコーダ	WE-6210A		
	(またはWE-6310)	.....	2
ライトペンキット	WE-9206		
マウス	CV-MNM501(コンピュータ(事)扱い)	} どちらか選択	
LLシステムソフトA	WE-AS211A(ライトペン用)		
LLシステムソフトB	WE-AS212A(マウス用)	} どちらか選択	
ブース卓	WE-8030A(Lタイプ)		.....
	(またはWE-8031A(Hタイプ))		
ブーステープレコーダ	WE-6610	.....	最大80
	(またはWE-6520)		
ヒアリングユニット	WE-7920	.....	ブーステープレコーダと合わせて最大80
ヒアリングユニット電源	WE-P70	.....	(ヒアリングユニット使用時のみ  )
ヘッドセット	WE-5950	.....	最大80
ルームスピーカ	WS-1250	.....	
(以下コンピュータ(事)扱い)			
パナコムパソコン	CV-M530FDA	.....	
キーボード	CV-MKB504	.....	
1M増設メモリ	CV-MEM501	.....	
カラーディスプレイ	CV-MDC543	.....	
オプション			
アナライザ分析ソフト	WE-AS213		
AVカード	CV-MEV501(コンピュータ(事)扱い)		
漢字プリンタ	CV-MPR453(コンピュータ(事)扱い)		

## ■主な機能

### 1) レッソンの種類

- オーラル/オーラルレッスン
  - 教材割当(チャンネル1, 2, 自習)
    - 全員
    - 列
    - 個別
    - 生徒選択
- 会話レッスン
  - ペア横
  - ペア縦
  - グループ
  - マニュアル設定
- バイリンガルレッスン
  - バイリンガル1(和文英訳)
  - バイリンガル2(英文和訳)
  - バイリンガル3(通訳)
  - バイリンガル4(ドリル)
  - コピー
  - 4倍速コピー
  - 教材割当(チャンネル1, 自習)
    - ・全員
    - ・列
    - ・個別
- ヒアリングテスト
- アナライザ

### 2) 音声コミュニケーションの機能

- 呼出
  - 全員呼出
  - チャンネル1呼出
  - チャンネル2呼出
- モニタ
  - グループモニタ
  - チャンネル1モニタ
  - チャンネル2モニタ
  - 個別モニタ
- 通話
  - カンファレンス
  - モデル
  - 個別通話
  - 呼出応答

### 3) 教材編集

- 通常コピー
- 4倍速通常コピー
- センテンス・ポーズ(SP)
- センテンス・センテンス・ポーズ(SSP)
- センテンス・センテンス・ポーズ・センテンス(SSPS)
- センテンス・ポーズ・センテンス・ポーズ(SPSP)
- 両トラックコピー(ステレオダビング)
- 4倍速両トラックコピー(4倍速ステレオダビング)
- バイリンガル編集(アフレコ)
- トラック切り換え
- マニュアルポーズ

4) エキスパート機能

- スキャン方向設定(上方向/横方向)
- スキャン時間設定(5秒/10秒/15秒)
- お知らせ音(鳴る/鳴らない)
- 会話ペア(横/縦)
- アナライザデータセーブ(行う/行わない)
- 遅刻者の自動組入れ

遅刻者を教材割当を行わず、自動的にCH1またはCH2に組み入れるように設定することができます。

5) マスターコンソールの制御

- 教材モニタ
- スピーカ(ON/OFF)

6) マスターテープレコーダの制御

- ポーズ制御
- サーチ制御
- マニュアルポーズ

7) ブースの制御

- ブーステープレコーダの制御
  - ブーステープレコーダリモートコントロール
  - ブース状態表示
- ヒアリングユニットの制御
  - ブーステープレコーダに準じる
- その他の制御
  - カセットロック
  - マイクオフ

8) プリンタ出力(漢字プリンタ CV-MPR453:別売)

9) アナライザ分析(アナライザ分析ソフト WE-AS213:別売が必要です。)

- 個別反応/回答分布  
(問題毎に個人の反応と、回答番号に対する回答率、回答人数を表示します。)
- S P 表
- Z 得点
- 学生分布(得点率に対する生徒の分布を表示します。)
- 問題分布(正答率に対する問題の分布を表示します。)

## ■定 格(マスターコンソール)

ブース配列：最大縦10×横8=80名まで

### ●入力

MTR 1, 2	: -10dBV 47kΩ以上 (2チャンネル)
PROG 1 IN	: -10dBV 47kΩ以上 (MTR 1とミキシング)
PROG 2 IN	: -10dBV 47kΩ以上 (MTR 2とミキシング)
PHONO IN	: -56dBV 100kΩ以上 (MTR 2とミキシング)
HEAD SET MIC	: -65dBV 390Ω (1系統 ECMのみ)
MIC *	: -65dBV 50kΩ以上 (1系統)
AUX	: -20dBV 47kΩ以上 (MICラインにミキシング)

### ●出力

MONIT SP	: 最大0.25W (8Ω)内蔵
ROOM SP	: 最大 3W (4Ω)
HEADSET PHONES	: 最大 1mW (16Ω) (2系統)
録音出力	: -22dBV (但し、専用マスターテープレコーダに録音)

### ●双方向ライン

プログラムライン出力	: -26dBV 1.5Ω以上 (2系統×8)
通話ライン出力	: -22dBV 1.5kΩ以上 (オールコール時)
プログラムライン入力	: -26dBV 180Ω以上
通話ライン入力	: -22dBV 1kΩ以上 (1系統×8)
双方向制御ライン	: 入力 正極性 出力 正極性 (100Ωプルアップ)

## ■付属品(マスターコンソール)

ブーステープレコーダ用0.5Aヒューズ	10
5Aメインヒューズ	2
ノイズフィルタ	1
ピンプラグ	4
大形単式プラグ	2
RS-232Cケーブル	1
キーボード延長ケーブル	1

周波数特性	: マスターテレコー プログラムライン: 100Hz~10kHz その他の部分: 100Hz~10kHz
S/N比	: 総合45dB以上(Unweighted)
ひずみ率	: 3%以下
消費電力	: 72W (MTR含まず)
電源	: AC100V 50/60Hz
重量	: 約70kg (MTR含まず)
寸法	: 1064(幅)×851(高さ)×763(奥行)mm
仕上げ	: AVアイボリー色塗装(マンセル7.9Y6.8/0.8) AVアイボリー色樹脂 (マンセル6.5Y7.8/0.9近似色) 側面: OAライトグレー色塗装 (マンセル4.3Y6.0/1.0近似色)

### ●接続機器と端子

MTR 1, 2	: DIN 8Pコネクタ×2 (WE-6210A, 6310用)
ブーステープレコーダ	: DIN 14Pコネクタ×8 (WE-6510A用)
ヒアリングユニット	: ブーステープレコーダと共用 (WE-7920用)
PROG1, 2 IN, PHONO	: ピンジャック
AUX, ROOM SP	: 大形単式ジャック
MIC	: 大形単式ジャック
RS-232C	: D-SUB25Pコネクタ

\*このMIC入力使用時は、HEAD SET MIC入力は使用できなくなります。MIC入力優先となります。

ライトペンホルダ	1
MTR No.ラベル	1
アンビエンスコントローラ取付金具	2
アンビエンスコントローラ取付金具用ねじ	2
取扱説明書	1
工事説明書	1
保証書	1

## ■LLシステムソフト定格

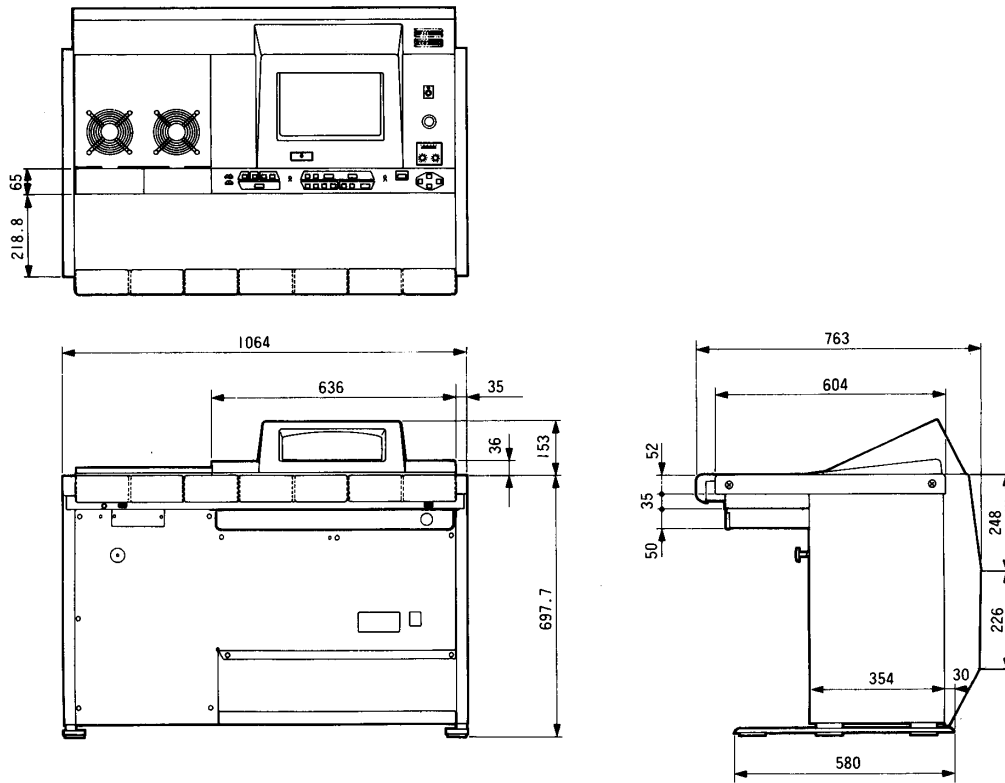
### ●LLシステムソフトA WE-AS211A(ライトペン操作)

媒体：3.5インチ2HDフロッピーディスク ..... 8  
周囲温度：10℃～51.5℃  
保存温度：4℃～51.5℃  
湿度：20%～80%  
付属品：取扱説明書..... |

### ●LLシステムソフトB WE-AS212A(マウス操作)

媒体：3.5インチ2HDフロッピーディスク ..... 8  
周囲温度：10℃～51.5℃  
保存温度：4℃～51.5℃  
湿度：20%～80%  
付属品：取扱説明書..... |

## ■外観寸法図(マスターコンソール)



単位	mm
縮尺	1/20

## ■ブロックダイアグラム

