

# レコードプレーヤ WE-BD22

## ■概要

- このレコードプレーヤはF.Gサーボ方式のベルトドライブオートマチックターンテーブルシステムです。
- キャビネットには独自の音響素材TNR Cを採用。
- プラグインコネクタ方式の高性能MM形カートリッジを標準装備。
- ターンテーブルの回転数が調整可能。(±6%)

## ■定格・付属品

### ●定格

(ターンテーブル部)

形 式：ベルトドライブ  
オートマチックターンテーブルシステム  
オートリターン/オートストップ

駆動方式：ベルトドライブ

駆動モータ：DCモータ

制御方式：F・Gサーボ

テーブル：アルミダイカスト製 直径31.2cm

回転数：33 1/3, 45rpm

フラッタ：0.045% W.R.M.S. (JIS C5521)

S N 比：70dB (IEC 98A Weighted)

(トーンアーム部)

形 式：スタティックバランス形  
ストレートトーンアーム  
プラグインコネクタ方式 **TP**

アーム長：230mm

オフセット：15mm

トラッキング角：+2° 32' (30cmレコード外周)

+0° 32' (30cmレコード内周)

アーム質量：7.5g (カートリッジなし)

適用カートリッジ質量：6g

(カートリッジ部)

形 式：プラグインコネクタ方式 **TP**  
MM形ステレオカートリッジ

磁気回路：オールラミネートコア

周波数特性：10Hz~30kHz

出力電圧：2.5mV(-52dB)1kHz、5cm/s、水平速度  
(3.5mV(-49dB)1kHz、5cm/s、45°速度)

チャンネル：22dB (1kHz)

チャンネル：2dB以内(1kHz)

コンプライ：12×10<sup>-8</sup> cm/dyne (100Hz)

針圧範囲：1.25±0.25g

換荷抵抗：47kΩ~100kΩ

自重：6g

交換針品番：EPS-24CS

(総合)

電 源：AC100V 50/60Hz

消費電力：⊕3W

寸 法：430(幅)×95(高さ)×373.5(奥行)mm

430(幅)×360(高さ)×405(奥行)mm

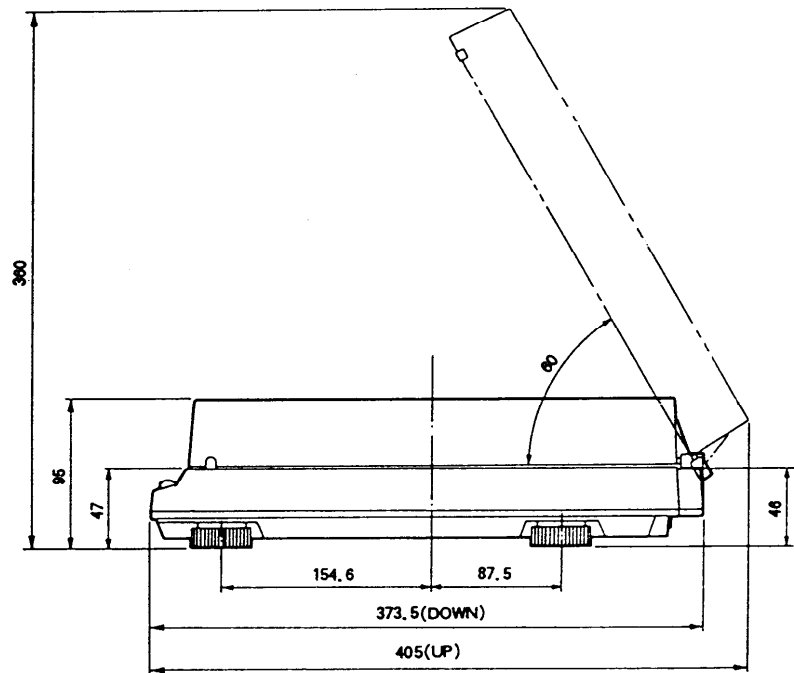
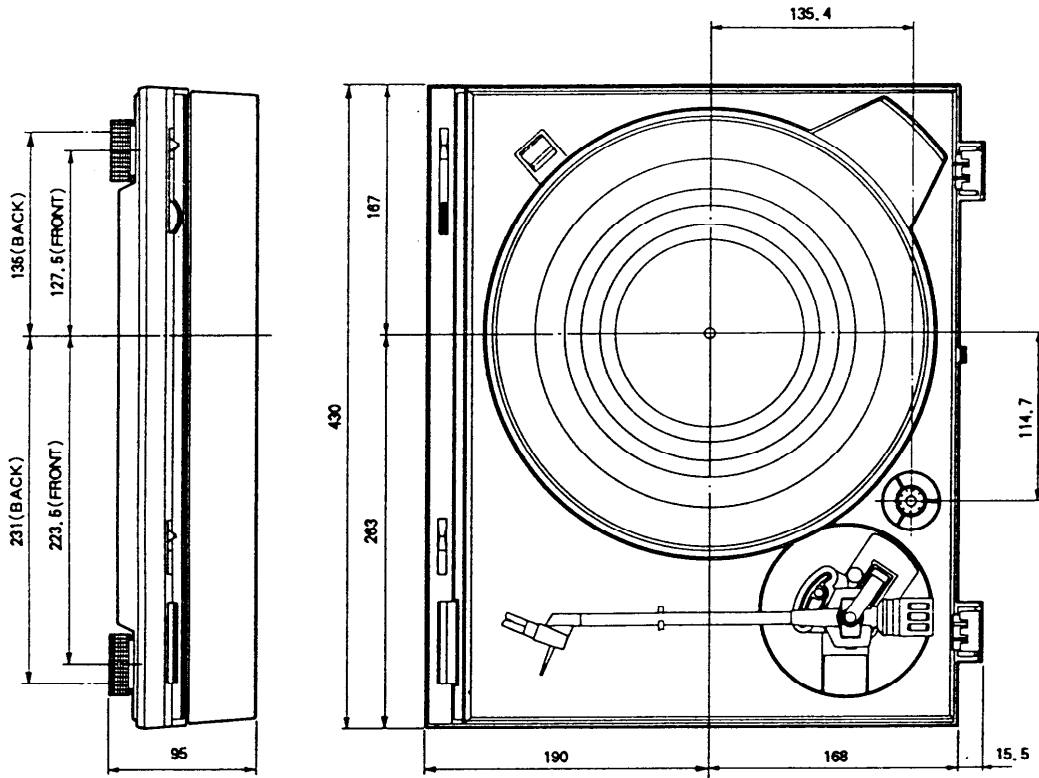
(ダストカバーを開けたときの最大値)

重 量：3.6kg

### ●付属品

電源コード (約1.7m).....	1
ステレオ用出力コード (約1.5m).....	1
モノラル用出力コード (約1.5m).....	1
アース線 (約1.5m).....	1
EPアダプタ.....	1
ターンテーブルゴムシート.....	1
ダストカバー.....	1

■外觀寸法図



單位	mm
縮尺	1/5