

コミュニケーションラボ・システム マスター制御ユニット WE-CL10

■ 概 要

- コミュニケーションラボシステムは、CAI授業をすすめるときに先生と生徒が映像や音声のコミュニケーションを行うシステムです。
- コミュニケーションラボシステムは、
 - ①音声コミュニケーション機能を持たない「システム1」と、
 - ②音声コミュニケーション機能を持った「システム2」があります。
- 「システム1」「システム2」とも、マスター側は同じです。「システム1」ではブースボックス、生徒用ヘッドセットは使いません。
- 「システム2」はブースボックスを使い、1台の生徒用コンピュータにマウスとヘッドセットを各々2台ずつ接続し、2人で使うことができます。
- 操作用コンピュータではシステムソフト、マスター操作ソフトが動作し、システムの制御管理を行います。
- マスター制御ユニット WE-CL10はシステムを中心ユニットです。コンピュータやAV機器の信号をブースと双方向の伝送を行います。

■ システム構成機器 (別売品)

品 名	品 番	用 途
マスター制御ユニット	WE-CL10	システムを中心機器
増設カード	WE-ZC050	ブース数25以上のとき、マスター制御ユニットに組み込む
ヘッドセットボックス	WE-CL20	マスターヘッドセット、マイクを接続する
ブースカード	WE-ZC040	ブースコンピュータに組み込む
ブースボックス	WE-CL30	音声コミュニケーション機能用、ブースヘッドセットやマウスを接続する
映像提示用コンピュータ*	CV-M530FDAK /HDAK/HEAK	} マスター側 (先生用) コンピュータ
操作用コンピュータ*	CV-M550FDAK /HEA5K/HFAK (キーボード、マウス、 CRTディスプレイ付)	
ブースコンピュータ*		
CRTディスプレイ*	CV-MDC542	モニター用
教育用カード	WE-ZC010	} コンピュータに 組み込み
AVカード*		
RAMカード*	CV-MEM503	
RS-232Cカード*	CV-MER501	マスター制御ユニット増設時のみ
マスター操作ソフト	WE-AS510	} システムソフト
ETマスター	WE-AS400	
ET基本エディタ	WE-AS401	
ETユーティリティ	WE-AS402A	
ヘッドセット	WE-5940	音声コミュニケーション用
マイクロホン		ルーム拡声用
オーバーヘッドカメラ		教材提示用
ビデオプロジェクタ		教材提示用
ルームスピーカ		ルーム拡声用
アンプ		ルーム拡声用
VTR		映像提示用
		オプション (付加機能) です

*コンピュータ (事)扱

■ 機能の説明

(1) システム1、システム2 共通の機能

●教材提示（全員／グループ／個別）

マスター側の映像および音声をブースに送り出します。

●ブースモニター（自動／手動／グループ自動）

- ブースの画面および音声をモニターします。
- 自動————→設定した時間間隔で順番にモニターします。時間間隔は1秒から10秒までを1秒間隔で設定可能です。
- 手動————→指定したブースをモニターします。
- グループ自動——→指定したグループ内をモニターします。時間間隔は1秒から10秒までを1秒間隔で設定可能です。
- 映像のみ、音声のみ、映像+音声のいずれをモニターするかを指定可能です。
- モニターの順番を設定可能です。

●モデル学習（全員／グループ）

- 指定したブース（モデルブース）の映像を、残りの指定ブースおよびマスターに送り出します。
- モデルブースをモニターするブースは、全員もしくはグループを指定することができます。

●マスター映像入力切り換え

2入力ある映像、音声入力（VTRやオーバーヘッドカメラ）を切り換えて教材ソースとします。

●プロジェクタ出力切り換え

教師用コンピュータあるいは生徒用モニターの映像をプロジェクタに出力します。

●オールコール

- ブースのヘッドセット（システム1ではブースのコンピュータのスピーカ）およびルームスピーカを通じて、全ブースへ斉呼びかけを行います。

(2) システム2のみの機能

●ブースコール／応答

- ブースボックスのコールボタンを押しマスター側に呼びかけを行います。
- 複数ブースからのコール状態は保存され、マスター側の操作により先着順に通話応答できます。
- ブース側でコールを取り消した場合、マスター側でのそのブースのコール状態は解除されます。
- 受け付けたコール状態を一斉に解除することができます。

●単独音声モニター（自動／手動／グループ自動）

- ブースの音声を片側ずつ（AまたはB）順番にモニターします。
- 自動あるいはグループ自動の場合は、設定した時間間隔でブースの音声を片側ずつ（AまたはB）順番にモニターします。時間間隔は1秒から10秒までを1秒間隔で設定します。
- 自動の場合、モニターの順番を設定することができます。

●単独通話（会議／グループ／個別）

- 会議通話 → グループ内のすべてのブースと双方向の音声通話を行います。
- グループ通話 → グループ内の指定ブースの指定した側（AまたはB）と双方向の音声通話を行います。このときグループ内の他のブースおよび指定ブースの反対側の生徒は通話内容を聞くことができます。
- 個別 → 指定したブースの指定した側（AまたはB）の生徒との通話を行います。

●双方向通話（会議／グループ／個別）

- 会議 → グループ内の全ブースと双方向の音声通話を行います。
- グループ通話 → グループ内で指定したブースと双方向の音声通話を行います。
このときグループ内の他のブースは通話内容を聞くことができます。
- 個別通話 → 指定したブースと双方向の音声通話を行います。
教材提示時の双方向通話では先生の声と教材音声がミキシングされます。（教材音声のレベルは下がりにません）

●音声出力制御－ライン出力のON/OFF

マスター制御ユニットのライン出力のON/OFFを行います。

●キーボードロック（全員／グループ）

指定したブースのキーボードおよびマウスの入力を禁止します。

●キーボード切替（全員／グループ／個別）

- ブースのキーボードおよびマウスの入力をマスター側キーボードおよびマウスの入りに切り換えます。
- 指定ブースとマスターで双方向通話ができます。
- 全員またはグループの場合は、指定した（またはもっとも若いアドレスの）ブースの画面モニターをします。また、残りのブースは通話内容を聞くことができます。

(3) 学習実行時以外の機能

●カスタマイズ機能

動作時の細かい機能の選択をすることができます。選択できる項目を以下に示します。

システムメッセージ	表示する	表示しない
* コールブザー	鳴らす、	鳴らさない
オールコールブザー	鳴らす、	鳴らさない
* 通話ブザー	鳴らす、	鳴らさない
オールコール時のコール要求クリア	クリアする、	クリアしない
未使用時のモニター用CRT	何も出さない、	先生画面を出す
モニター順序	座席番号順、	事前指定

（*印はシステム2のみの機能）

●生徒座席レイアウト

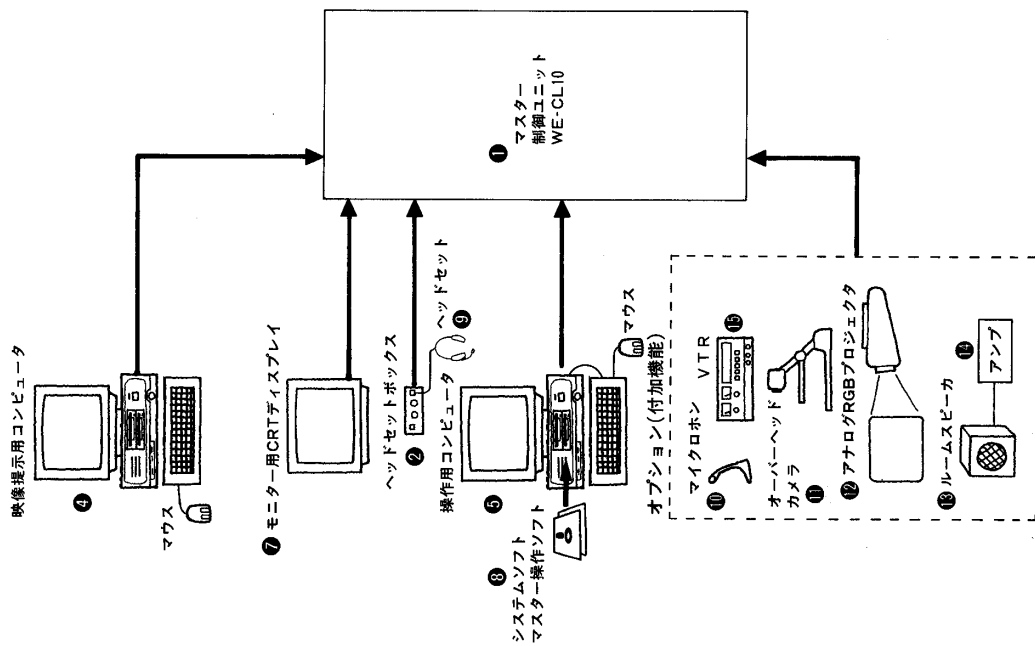
導入したシステムの実際の座席配置に合わせた座席画面を作成することができます。

●システム自己診断

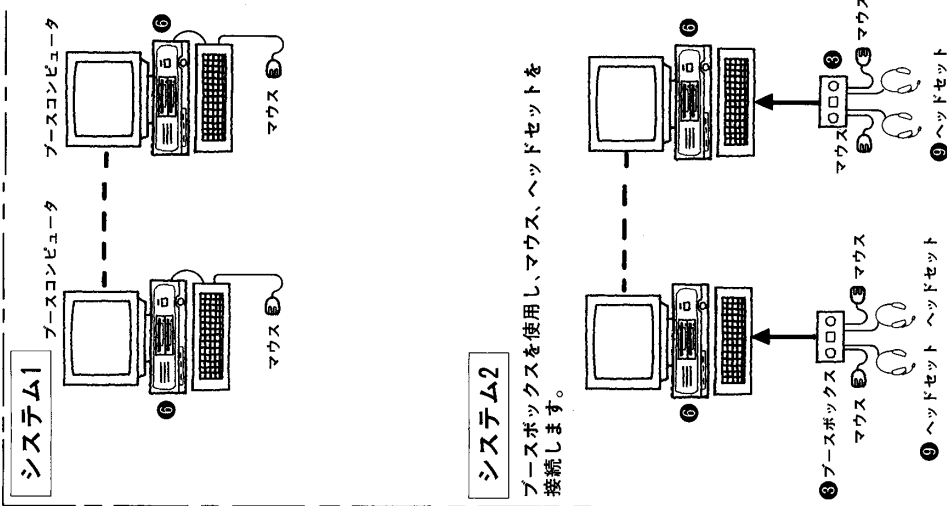
マスター操作用コンピュータの指示により、システムのチェックが行われ、マスター操作用コンピュータのCRTに診断結果が表示されます。

システム構成例

マスター側(先生用)



ブース側(生徒用) 最大72ブース



システム構成機器

品名	品番	用途
① マスター制御ユニット 増設カード	WE-CL10	システムの中心機器
② ヘッドセットボックス	WE-ZC050	ブース数25以上の場合、マスター制御ユニットに組み込む
③ ブースカード	WE-CL20	マスターヘッドセット、マイクを接続する
④ ブースボックス	WE-ZC040	ブースコンピュータに組み込む
⑤ 映像提示用コンピュータ*	WE-CL30	音声コミュニケーション機能、ブースヘッドセットやマウスを接続する
⑥ 操作用コンピュータ*	CV-M53PDK/ HDAK/HEAK CV-M55PDK/ HEASK/HFAK CV-M57PDK/ HEASK/HFAK CV-M59PDK/ HEASK/HFAK	マスター側(先生用)コンピュータ ブース側(生徒用)コンピュータ
⑦ CRTディスプレイ*	CV-MDC542	モニター用
⑧ 教育用カード AVカード* RAMカード* RS-232Cカード*	WE-ZC010 CV-MEM503 CV-MER501	コンピュータに組み込む マスター制御ユニット増設時のみ
⑨ マスター操作ソフト ETマスター ET基本エディタ ETユーティリティ	WE-ASS10 WE-AS400 WE-AS401 WE-AS402A	システムソフト 操作用コンピュータを動作させる
⑩ ヘッドセット マイク オーバーヘッドカメラ ビデオプロジェクタ ルームスピーカ アンプ VTR	WE-5940	音声コミュニケーション用 ルーム拡声用 教材提示用 教材提示用 ルーム拡声用 ルーム拡声用 映像提示用

*コンピュータ(事)扱い

■ 定 格

電 源 : AC100V 50/60Hz

消 費 電 力 : 約67W

〈AVボード部〉

映 像 入 力 1 : NTSCコンポジット 1Vp-p/75Ω
BNCコネクタ

映 像 入 力 2 : NTSCコンポジット 1Vp-p/75Ω
BNCコネクタ

AVカード映像出力 : NTSCコンポジット 1Vp-p/75Ω
BNCコネクタ

音 声 入 力 1 : -15dB入力インピーダンス10kΩ
ピンジャック (ステレオ)

音 声 入 力 2 : -15dB入力インピーダンス10kΩ
ピンジャック (ステレオ)

AVカード音声入力 : -15dB入力インピーダンス10kΩ
ピンジャック

AVカード音声出力 : -15dB入力インピーダンス10kΩ
ピンジャック

〈モニターボード部〉

教室モニター

映 像 出 力 : ビデオ信号 0~0.7Vp-p/75Ω (正極性)
同期信号 TTLレベル/75Ω (負極性)
15P D-SUBコネクタ

先生モニター

映 像 出 力 : ビデオ信号 0~0.7Vp-p/75Ω (正極性)
同期信号 TTLレベル/75Ω (負極性)
15P D-SUBコネクタ

教室スピーカ

音 声 出 力 : -15dB負荷インピーダンス10kΩ以上
(アンプ無し) ピンジャック

ヘッドセットボ

ックスインター

フ ェ ー ス : 専用インターフェース

9P D-SUBコネクタ

〈PCボード部〉

教師用コンピュ

ー タ 映 像 入 力 : ビデオ信号 0~0.7Vp-p/75Ω (正極性)
同期信号 TTLレベル/75Ω (負極性)
15P D-SUBコネクタ

教師用ディスプ

レイ 映 像 出 力 : ビデオ信号 0~0.7Vp-p/75Ω (正極性)
同期信号 TTLレベル/75Ω (負極性)
15P D-SUBコネクタ

教師用キーボード

入 力 : Panacom M500キーボード
インターフェース
8PミニDINコネクタ

教師用コンピュー

タキーボード出力 : Panacom M500キーボード
インターフェース
8PミニDINコネクタ

マスター操作用

コンピュータイ

ンターフェース : 専用インターフェース (RS-232C準拠)
9P D-SUBコネクタ

〈ブースコネクションボード部〉

ブースカード

インターフェース : 専用インターフェース
(各ボード3系統、合計24系統)
24Pアンフェノールコネクタ

寸 法 : 420(幅)×221(高さ)×350(奥行)mm
(突起部含まず)

質 量 (重 量) : 約12kg

仕 上 げ : OAアイボリー塗装

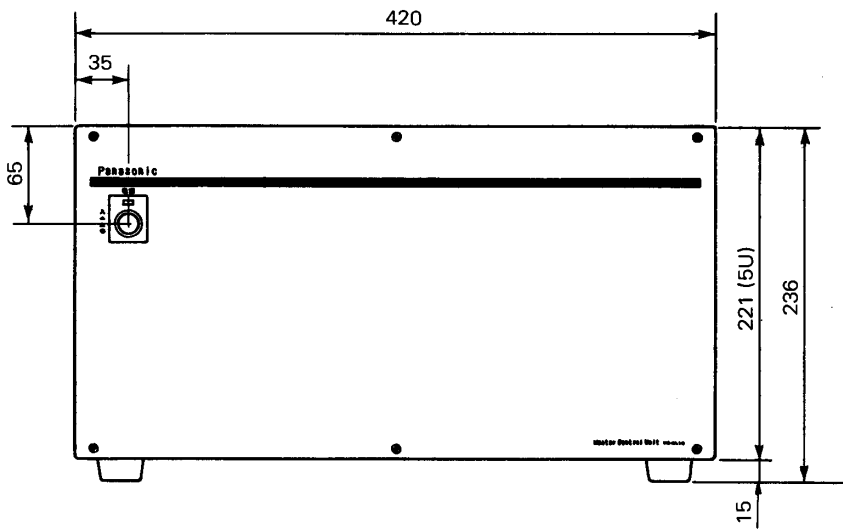
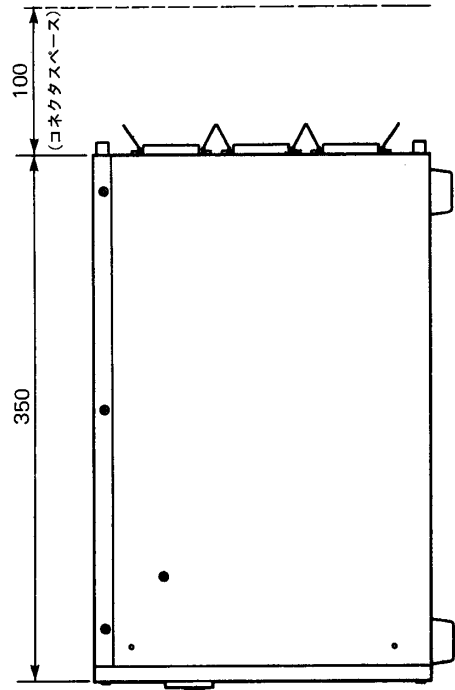
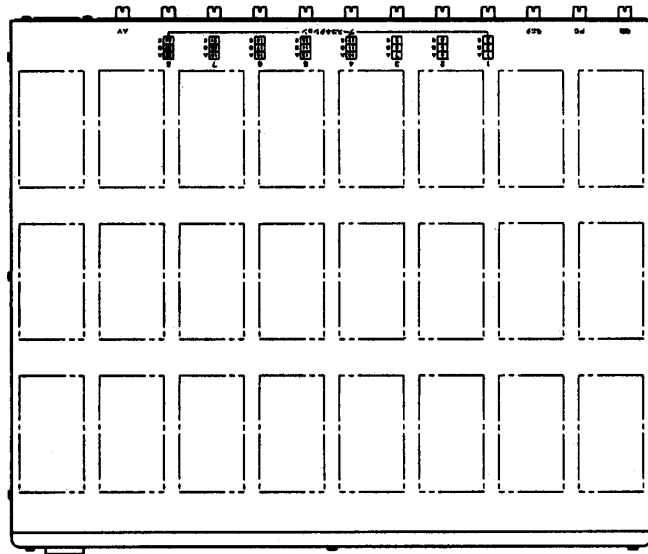
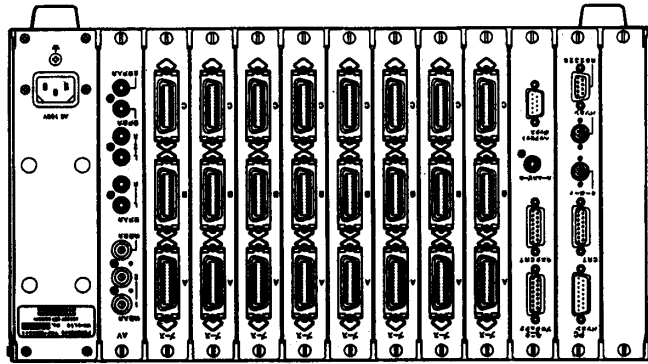
(前面パネルのみ)

(マンセル6.5Y7.8/0.9近似色)

その他ユニクロメッキ

■ 付 属 品

電源ケーブル.....	1	保証書	1
取扱説明書	1		
工事説明書	1		



単位	mm
縮尺	1/5