

# ヘッドセット WE-HS21

## ■概要

小型エレクトレットコンデンサマイクロホン(ECM)を採用、音質向上と軽量化をはかったステレオヘッドセットです。なお、ヘッドセット自身にマイクOFF機能はありません。

## ■定格

ヘッドホン部

形 式：ムービングコイル形  
インピーダンス：32Ω(1kHz)×2

定 格 入 力：0.5mW×2

出力音圧レベル：96dB(600Hz、2mW)±6dB

感 度：-72dB(1kHz)

指 向 性：マイクユニット単一指向性

総 合

プラグコード：コード長さ約1.7m(カール部含む)  
プラグ(M3ミニプラグ)

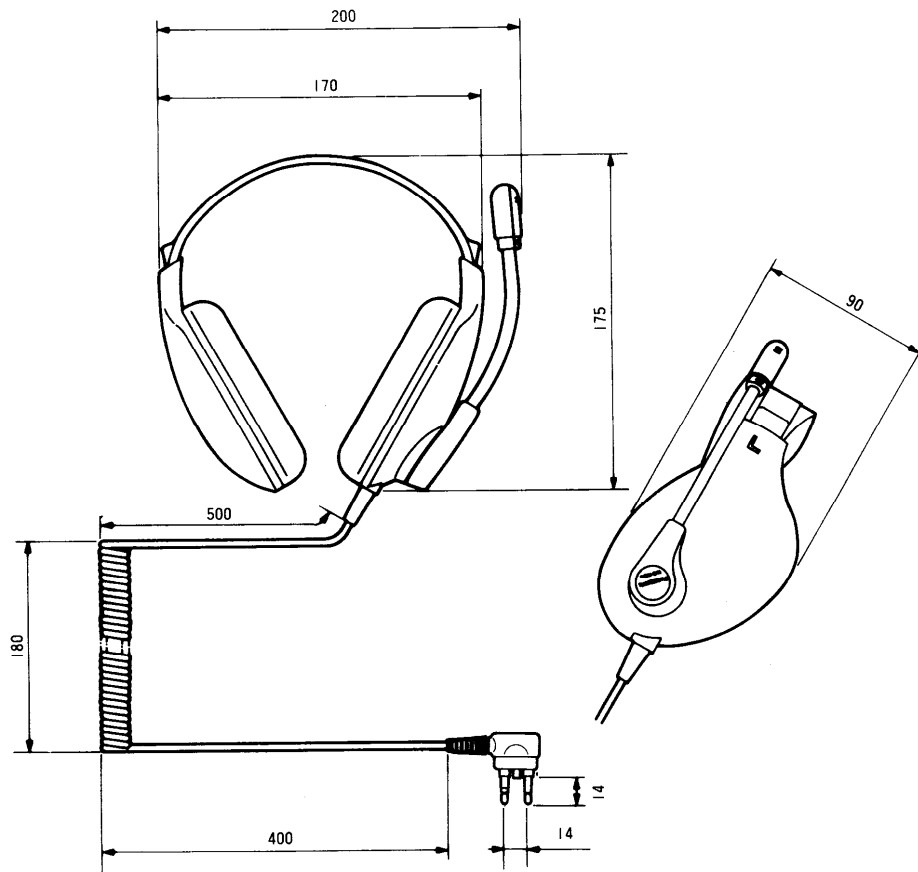
マイクロホン部

形 式：エレクトレットコンデンサ  
出力インピーダンス：1.8kΩ(1kHz)

質 量(重量)：約230g

寸 法：外観寸法図による

## ■外観寸法図



単位	mm
縮尺	1/4