

# ヘッドセット WE-HS40

## 概要

小型エレクトレットコンデンサマイクロホン（ECM）を採用し、音質向上と軽量化をはかったL3 Stage フルデジタル用のステレオヘッドセットです。

- 塩化ビニール樹脂は使用していません。
- 鉛半田は使用していません。
- イヤークッションは抗菌仕様になっています。
- ヘッドセット自身にマイクOFF機能はありません。

## 仕様

ヘッドホン部	
形式	ムービングコイル形
出力インピーダンス	35 ± 15 %
定格入力	10 mW
出力音圧レベル	102 dB (1 kHz、1 mW) ± 3 dB
周波数特性範囲	20 Hz ~ 15 kHz

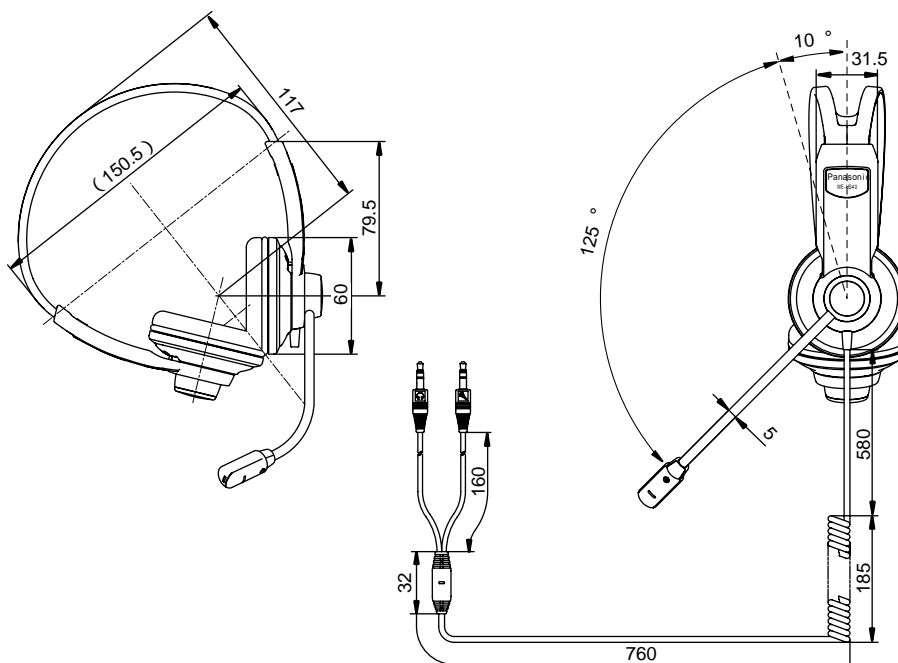
  

マイクロホン部	
形式	エレクトレットコンデンサ
出力インピーダンス	2.2 k 以下
感度	- 50 dB ± 4 dB (0 dB=1 V/Pa,1 kHz)
指向性	マイクユニット単一指向性
周波数特性範囲	100 Hz ~ 10 kHz

総合	
プラグコード	コード長さ約 1.7 m(カール部含む)、 プラグ(3.5ミニプラグ)
寸法	外觀寸法図による
質量	約 157 g
材質	マイクECM部：PC-ABS樹脂 マイクアーム部：アルミパイプ黒色塗装 ヘッドバンド部：ポリプロピレン樹脂 コード部：ポリウレタン皮覆 イヤークッション：ポリウレタン合成皮革

マイク側はステレオプラグを使用していますので、MONO用ジャックには使用できない場合があります。

## 外觀寸法図



単位	mm
縮尺	1/4