

ブース卓 WE-L150

■概要

ブーステーブルコードWE-6510A、WE-6520、またはWE-6610 2台を取り付けられます。

■構成部品

テーブル……………	1	後板……………	1
脚(左・右)……………	各1	側板(左・右)……………	各1

■定格

寸法：1,390(幅)×725(高さ)×470(奥行)mm

質量(重量)：約24kg

材質：パーティクルボード、鋼板

仕上げ：テーブル：OAアイボリーメラミン樹脂仕上げ
(マンセル6.5Y7.8/0.9近似色)

後面：OAアイボリーメラミン樹脂仕上げ

脚：OAアイボリー塗装

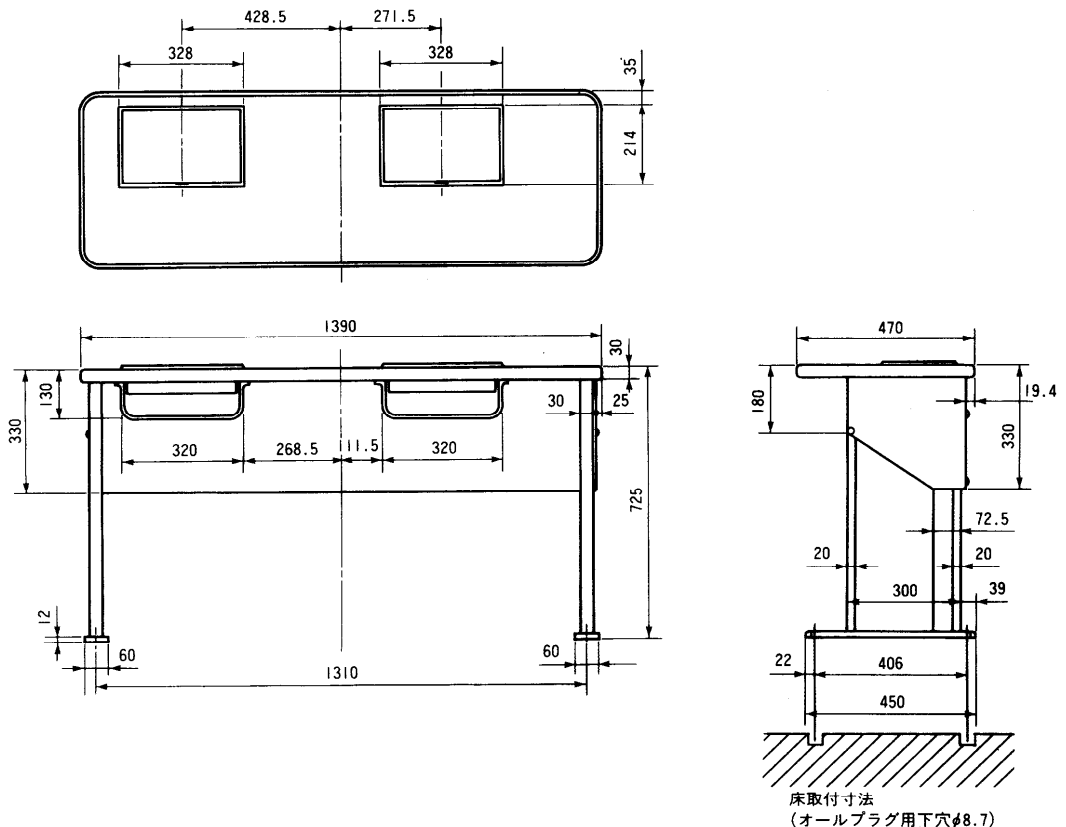
■付属品

飾りねじ(側板用 M4×11) ……………	2	コードランパー……………	4
飾りねじ(後板用 M4×25) ……………	4	固定ねじ(コードランパー用φ4×12) ……………	4
固定ねじ(テーブル、脚用 M5×35)……………	6	床固定木ねじ(φ5.8×32) ……………	4
ねじキャップ……………	6	取扱説明書……………	1
オールプラグ(#14×32)……………	4		

●別売品

ケーブルカバー(床配線用：W2-CDE/L150)

■外観寸法図



単位	mm
縮尺	1/20