

ブース卓(10形モニタ用)

WE-L151

■概要

ブーステープレコーダWE-6510A、WE-6520、またはWE-6610 2台と、10形モニタWV-CM1000を1台取り付けられます。

■構成部品

ブース卓本体…………… 1
脚(左・右)…………… 各1

■定格

寸法：1,400(幅)×725(高さ)×480(奥行)mm
質量(重量)：約32kg
材質：パーティクルボード、鋼板

仕上げ：テーブル：OAアイボリーメラミン樹脂仕上げ
(マンセル6.5Y7.8/0.9近似色)
後面：OAアイボリーメラミン樹脂仕上げ
脚：OAアイボリー塗装

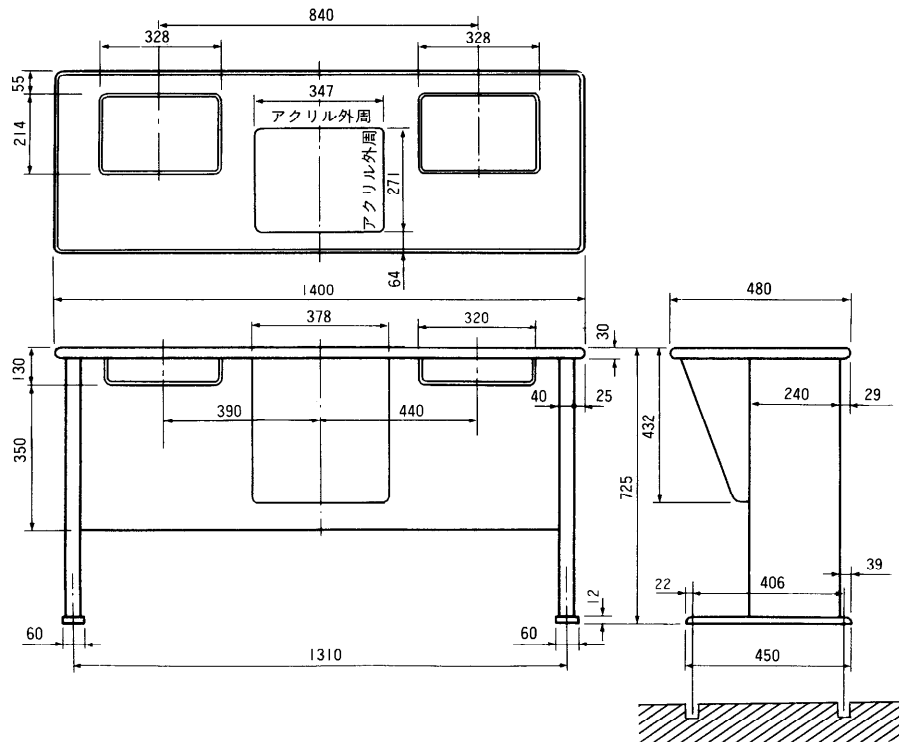
■付属品

固定ねじ(テーブル、脚用 M 4 × 8)…………… 12	床固定木ねじ(φ5.8 × 32)…………… 4
オールプラグ(#14 × 32)…………… 4	固定ねじ(モニタ取付用 M 3 × 8)…………… 4
モニタ取付金具A・B(左・右)…………… 各1	固定ねじ(コードクランパー用φ4 × 12)…………… 4
コードクランパー…………… 4	取扱説明書…………… 1

●別売品

ケーブルカバー(床配線用：W2-CDE/L151)

■外観寸法図



単位	mm
縮尺	1/20