

オーバーヘッドカメラ WE-MV180

■ 概 要

- デジタル信号処理で、高画質で鮮明な画像が得られます。
- 書籍、文献、話者の口元や壁面の資料も撮影可能です。
- オートフォーカス機能を搭載していますので、ピントあわせが不要です。
- ビデオやレーザーディスクなどのAV機器を2台まで接続できます。AV切替スイッチで、切り替えてテレビモニターなどに表示できます。
- 液晶モニターを装備しています。テレビモニターなどが離れていて確認しにくい場合でもその場で撮影内容を確認できます。
- 写真のネガをテレビモニターなどに表示できます。
- 本機のカメラで撮影した映像をメモリーに記憶させることができます（フレームメモリー機能）。メモリーに記憶した映像をテレビモニターに表示したまま、被写体を変更できます。
- マイクを接続できますのでプレゼンテーション用にも適しています。
- RGB端子を備えているビデオプロジェクターなどに接続してプレゼンテーションを行うことができます。

■ 定 格

電源	AC 100 V 50/60 Hz
消費電力	28 W(照明点灯時)
寸法	
セット時	400(幅)×690(高さ)×365(奥行) mm
ステージ	400(幅)×330(奥行) mm
サイズ	
撮影サイズ	295×395 mm 原稿台上高さ150 mmまでズーム可能
バックライト	
ステージサイズ	A4
質 量	約8.1 kg
周囲温度	5℃～35℃(結露なきこと)
仕 上 げ	OAアイボリー色(マンセル5.5Y7.5/0.3近似色)

●カメラ部

撮 像 素 子	1/3インチCCD
画 素 数	768(H)×494(V)画素
T V 方 式	NTSC方式
解像度	
水 平	460本(中心部にて)
垂 直	350本(中心部にて)
S / N	48 dB以上
外 部 同 期	なし
レ ン ズ	f=5.4～64.8 mm
ズ ー ム	12倍ズーム F1.8～2.7可変(スロースタート)
ズ ー ム 時 間	約5 s (拡大↔縮小)
フ ォ ー カ ス	オートフォーカス
シャッター	1/100フリッカーレス
ア イ リ ス	自動
ホワイトバランス	ワンプッシュ自動
ネガ/ポジ反転	可能
カメラ回転	水平・垂直 約90°

●液晶モニター

サ イ ズ	2.9インチ
明るさ調整	可能
画 素 数	480×146画素

●入 力

コンポジットビデオ	2系統、1.0 V[p-p]、RCA端子
S ビ デ オ	2系統、Y(1.0 V[p-p]) C(0.286V[p-p])、S端子
音 声	ステレオ2系統、コンポジット信号、RCA端子
マ イ ク 入 力	1系統、不平衡、-65 dB、600 Ω、 大型単頭プラグ、ミキシング回路内蔵

●出 力

コンポジットビデオ	1系統、RCA端子
S ビ デ オ	1系統、S端子
R G B 出 力	1系統、R/G/B/SYNC、BNC端子
音 声	ステレオ1系統、 -20 dBV(1V=0 dBV)、RCA端子

●機 能

切 替 ス イ ッ チ	映像、音声同時切り替え(2系統)
フレームメモリー機能※	あり(1フレーム記憶可能)

●ラ イ ト

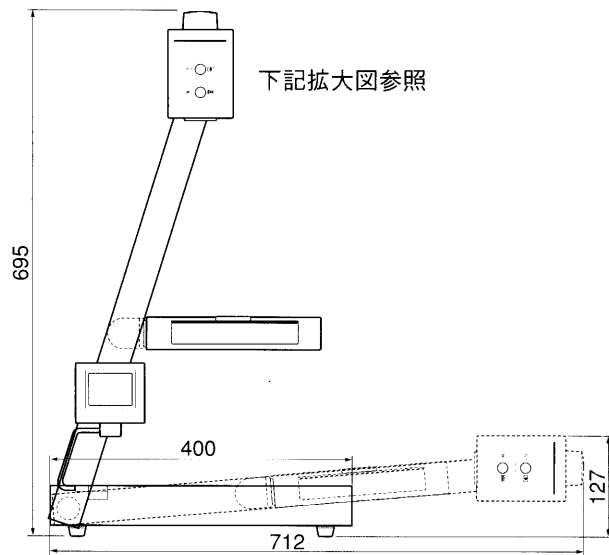
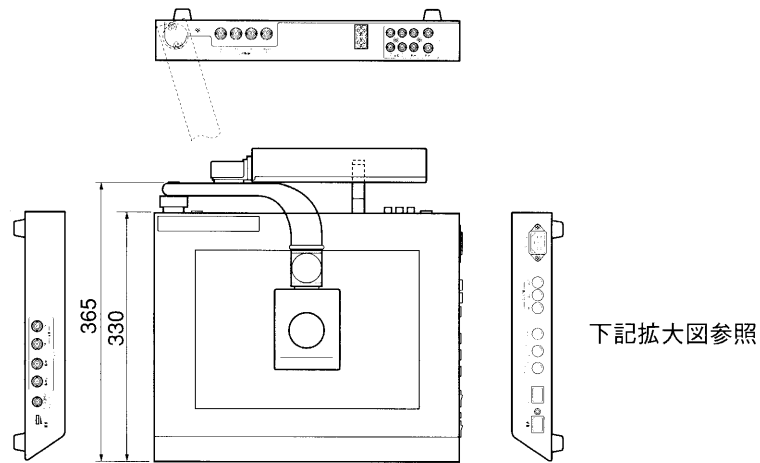
アームライト	熱陰極管 6 W 3波長蛍光灯
バックライト	A4サイズ対応(ステージに内蔵) 冷陰極管 3波長蛍光灯

※ 本機のカメラで撮影した映像だけ記憶可能。

■ 付属品

ACケーブル1	取扱説明書 1
バックライト保護シート1	保証書 1
操作ボタン表示ラベル1		

■ 外観寸法図



単位	mm
縮尺	1/10

