

## 電源ユニット WE-P70

### ■ 概要

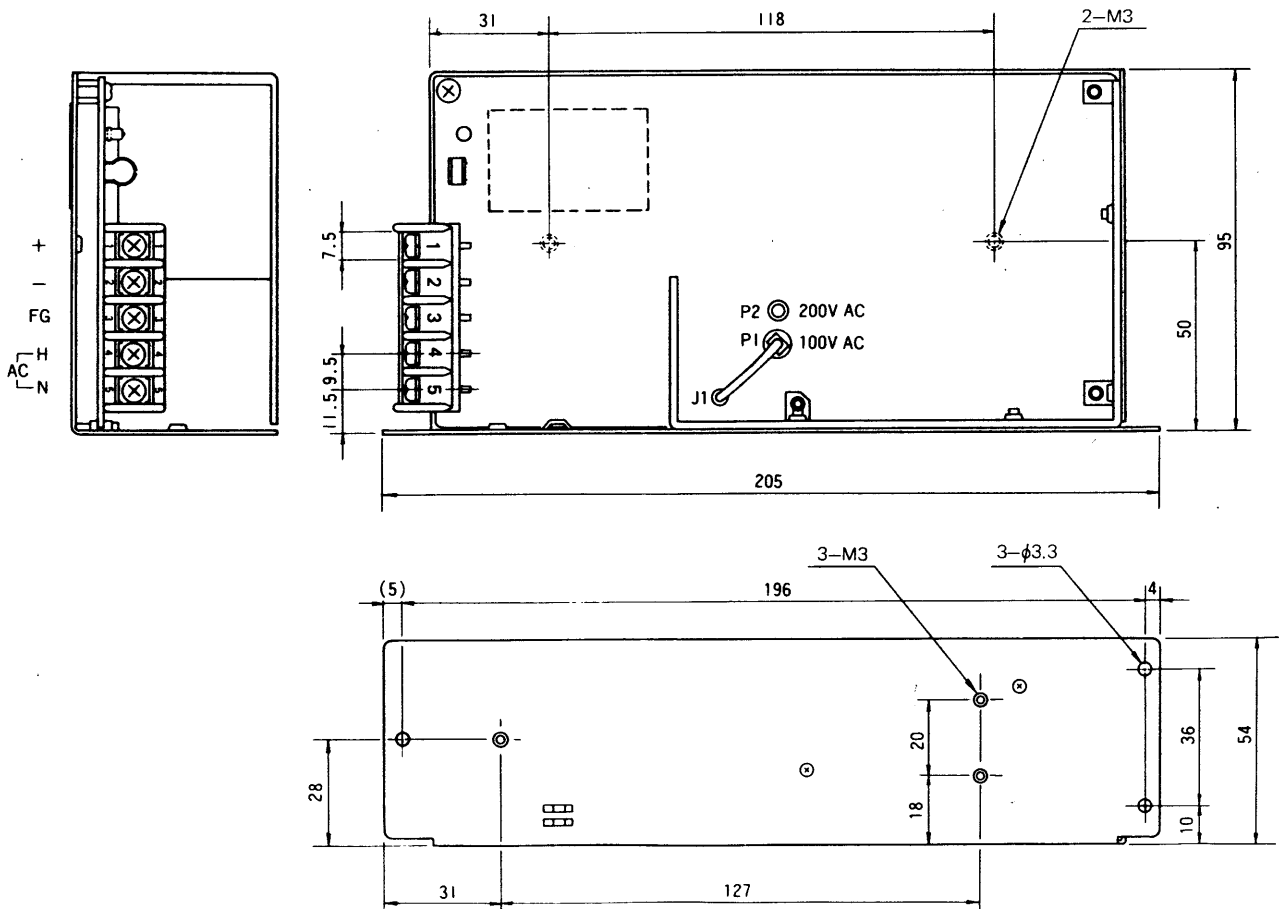
- ヒアリングユニット WE-7820 専用の電源ユニットで、マスター卓 WE-7810 に組み込んで使用します。

### ■ 定格

電 源 : AC100V 50/60Hz  
 出力電圧 : 12V ±10%  
 出力電流 : 6A (最大時)  
 効 率 : 76% (AC100Vにて)  
 消費電力 : 98W  
 瞬間電流 : 15A (最大時)  
 雑音電圧 : 240mV最大  
 過電流保護 : 6.2~8.7A  
 過電圧保護 : 13.8~16.2V

使用温度範囲 : 0℃~+60℃  
 使用湿度範囲 : 30%~90%RH  
 温度係数 : 1%以下 (0℃~+60℃時)  
 耐電圧 : 入力…シャーシ間 2.5kVAC 1分間  
           出力…シャーシ間 500VAC 1分間  
 絶縁抵抗 : 約100MΩ (25℃ 70%RH時)  
           出力…シャーシ間 500VDC  
 重 量 : 660g  
 寸 法 : 54(幅)×95(高さ)×205(奥行) mm

### ■ 外観寸法図



単位	mm
縮尺	1/2